

平成25年度 有価証券報告書

(金融商品取引法第24条第1項に基づく報告書)

自 平成25年4月 1日

至 平成26年3月31日

三菱地所株式会社

(E03856)

平成25年度（自平成25年4月1日 至平成26年3月31日）

有価証券報告書

- 本書は金融商品取引法第24条第1項に基づく有価証券報告書を、同法第27条の30の2に規定する開示用電子情報処理組織（EDINET）を使用して、平成26年6月27日に提出したデータに目次及び頁を付して出力・印刷したものであります。
- 本書には、上記の方法により提出した有価証券報告書の添付書類は含まれておりませんが、監査報告書は末尾に綴じ込んでおります。

三菱地所株式会社

目次

頁

平成25年度 有価証券報告書

【表紙】	1
第一部 【企業情報】	2
第1 【企業の概況】	2
1 【主要な経営指標等の推移】	2
2 【沿革】	4
3 【事業の内容】	6
4 【関係会社の状況】	10
5 【従業員の状況】	14
第2 【事業の状況】	15
1 【業績等の概要】	15
2 【生産、受注及び販売の状況】	20
3 【対処すべき課題】	21
4 【事業等のリスク】	25
5 【経営上の重要な契約等】	25
6 【研究開発活動】	25
7 【財政状態、経営成績及びキャッシュ・フローの状況の分析】	26
第3 【設備の状況】	27
1 【設備投資等の概要】	27
2 【主要な設備の状況】	27
3 【設備の新設、除却等の計画】	35
第4 【提出会社の状況】	36
1 【株式等の状況】	36
2 【自己株式の取得等の状況】	60
3 【配当政策】	61
4 【株価の推移】	61
5 【役員の状況】	62
6 【コーポレート・ガバナンスの状況等】	69
第5 【経理の状況】	79
1 【連結財務諸表等】	80
2 【財務諸表等】	139
第6 【提出会社の株式事務の概要】	157
第7 【提出会社の参考情報】	158
1 【提出会社の親会社等の情報】	158
2 【その他の参考情報】	158
第二部 【提出会社の保証会社等の情報】	160

監査報告書

【表紙】

【提出書類】	有価証券報告書
【根拠条文】	金融商品取引法第24条第1項
【提出先】	関東財務局長
【提出日】	平成26年6月27日
【事業年度】	第110期（自 平成25年4月1日 至 平成26年3月31日）
【会社名】	三菱地所株式会社
【英訳名】	Mitsubishi Estate Company, Limited
【代表者の役職氏名】	代表取締役 取締役社長 杉 山 博 孝
【本店の所在の場所】	東京都千代田区大手町一丁目6番1号
【電話番号】	(03)3287-5100
【事務連絡者氏名】	経理部長 四 塚 雄 太 郎
【最寄りの連絡場所】	東京都千代田区大手町一丁目6番1号
【電話番号】	(03)3211-0277
【事務連絡者氏名】	経理部長 四 塚 雄 太 郎
【縦覧に供する場所】	株式会社東京証券取引所 （東京都中央区日本橋兜町2番1号） 株式会社名古屋証券取引所 （名古屋市中区栄三丁目8番20号） 三菱地所株式会社横浜支店 （横浜市西区みなとみらい二丁目2番1号） 三菱地所株式会社名古屋支店 （名古屋市中区栄二丁目3番1号） 三菱地所株式会社大阪支店 （大阪市北区天満橋一丁目8番30号）

第一部【企業情報】

第1【企業の概況】

1【主要な経営指標等の推移】

(1) 連結経営指標等

事業年度	平成21年度	平成22年度	平成23年度	平成24年度	平成25年度
営業収益 (百万円)	1,013,415	988,447	1,013,069	927,157	1,075,285
経常利益 (百万円)	117,381	130,830	120,665	92,381	139,638
当期純利益 (百万円)	11,900	64,219	56,512	45,507	64,297
包括利益 (百万円)	—	39,115	83,134	96,979	116,827
純資産額 (百万円)	1,306,222	1,315,047	1,373,915	1,366,011	1,447,093
総資産額 (百万円)	4,355,065	4,245,209	4,387,015	4,711,521	4,765,368
1株当たり純資産額 (円)	852.36	866.31	905.60	893.27	957.80
1株当たり当期純利益金額 (円)	8.58	46.27	40.72	32.79	46.34
潜在株式調整後 1株当たり当期純利益金額 (円)	8.58	46.26	40.71	32.78	46.32
自己資本比率 (%)	27.2	28.3	28.6	26.3	27.9
自己資本利益率 (%)	1.0	5.4	4.6	3.6	5.0
株価収益率 (倍)	178.39	30.41	36.25	79.16	52.79
営業活動による キャッシュ・フロー (百万円)	212,668	259,263	203,243	122,286	336,489
投資活動による キャッシュ・フロー (百万円)	△112,639	△67,223	△272,009	△217,992	△133,537
財務活動による キャッシュ・フロー (百万円)	△106,852	△140,269	57,189	27,150	△177,514
現金及び現金同等物 の期末残高 (百万円)	177,825	229,062	215,771	191,837	224,739
従業員数 (人)	7,983	8,001	7,904	8,001	7,952
[外、平均臨時雇用者数]	[4,744]	[4,342]	[4,265]	[4,210]	[4,070]

(注) 営業収益には消費税等は含まれておりません。

(2) 提出会社の経営指標等

事業年度	平成21年度	平成22年度	平成23年度	平成24年度	平成25年度
営業収益 (百万円)	572,829	471,123	426,947	380,844	405,316
経常利益 (百万円)	88,878	100,790	86,557	53,421	66,192
当期純利益又は当期純損失 (△) (百万円)	23,428	52,289	36,700	△29,889	11,082
資本金 (百万円)	141,373	141,373	141,373	141,373	141,373
発行済株式総数 (千株)	1,390,397	1,390,397	1,390,397	1,390,397	1,390,397
純資産額 (百万円)	1,133,150	1,160,358	1,203,423	1,178,640	1,178,084
総資産額 (百万円)	3,422,062	3,384,061	3,567,727	3,921,922	3,904,323
1株当たり純資産額 (円)	816.09	835.84	866.82	849.02	848.64
1株当たり配当額 (円) (うち1株当たり 中間配当額)	12.00 (6.00)	12.00 (6.00)	12.00 (6.00)	12.00 (6.00)	12.00 (6.00)
1株当たり当期純利益金額 又は1株当たり当期純損失 金額 (△) (円)	16.88	37.67	26.45	△21.54	7.99
潜在株式調整後 1株当たり当期純利益金額 (円)	16.88	37.66	26.44	—	7.98
自己資本比率 (%)	33.1	34.3	33.7	30.0	30.2
自己資本利益率 (%)	2.1	4.6	3.1	—	0.9
株価収益率 (倍)	90.62	37.35	55.81	—	306.25
配当性向 (%)	71.1	31.9	45.4	—	150.2
従業員数 (人) [外、平均臨時雇用者数]	772 [221]	624 [189]	658 [153]	677 [158]	690 [169]

(注) 1. 営業収益には消費税等は含まれておりません。

2. 平成24年度の潜在株式調整後1株当たり当期純利益金額については、潜在株式は存在するものの1株当たり当期純損失金額であるため記載しておりません。

3. 平成24年度の自己資本利益率、株価収益率及び配当性向については、当期純損失であるため記載しておりません。

2【沿革】

当社は明治中期以来三菱合資会社の地所部が担当していた貸事務所経営部門を継承して、昭和12年5月7日設立され、爾来丸の内ビジネスセンターの整備拡充に努めて来ましたが、昭和40年代以降、事業の多様化を図ると共に、子会社をはじめとした当社グループによる事業の展開を進めることで経営規模の拡大を図っております。今日までの経過の概要は次の通りであります。

年月	摘要
昭和12年 5月	当社設立：資本金1,500万円
昭和12年11月	三菱合資会社より丸ノ内ビル並びに同敷地の所有権及び丸の内地区他の土地建物営業権を譲り受ける
昭和20年 4月	三菱合資会社より同社建築課の業務一切を引継ぐ
昭和25年 1月	丸ノ内八重洲ビル並びに同敷地の所有権を(株)三菱本社より譲り受ける
昭和28年 4月	丸ノ内、八重洲両ビルを除く丸の内地区他の土地建物営業権を(株)三菱本社に返還 (株)三菱本社解散に伴い、第二会社として陽和不動産(株)、開東不動産(株)を設立
昭和28年 5月	陽和不動産(株)、開東不動産(株)両社を合併
昭和29年 8月	東京、大阪両証券取引所に株式を上場
昭和30年 1月	札幌証券取引所に株式を上場
昭和30年 2月	福岡証券取引所に株式を上場
昭和30年 2月	名古屋証券取引所に株式を上場
昭和34年 7月	丸ノ内総合改造計画策定
昭和44年 5月	赤坂パークハウス分譲（マンション事業に進出）
昭和47年 4月	三菱地所ニューヨーク社を設立
昭和47年 6月	泉パークタウン第1期起工
昭和47年10月	名菱不動産(株)、北菱不動産(株)両社を吸収合併
昭和47年12月	三菱地所住宅販売(株)（連結子会社）（平成19年4月三菱地所リアルエステートサービス(株)に改称）を設立
昭和48年11月	札幌、仙台（平成元年7月東北支店に改称）、名古屋、大阪各支店を新設
昭和58年 3月	「みなとみらい21」計画区域内土地取得
昭和58年 4月	名古屋第一ホテルを開業し、ホテル事業に進出
昭和59年 7月	三菱地所ホーム(株)（連結子会社）を設立
昭和61年 3月	メックユーケー社を設立
昭和61年10月	横浜事業所を新設（平成12年4月横浜支店に改組）

年月	摘要
平成元年 3月	イムズ開業（商業施設事業に進出）
平成元年 7月	広島支店（平成12年4月中国支店に改称）、九州支店を新設
平成 2年 4月	米国ロックフェラーグループ社（連結子会社）に資本参加
平成 3年 4月	大阪支店神戸営業所を新設（平成11年6月大阪支店に統合）
平成 5年 7月	横浜ランドマークタワー竣工
平成 8年11月	本店を東京ビルに移転
平成11年 4月	丸の内ビルの新築工事着工（丸の内再開発に着手）
平成12年 4月	機構改革の実施（関係会社一体の事業本部制導入等）
平成12年11月	ホテル事業統括会社として㈱ロイヤルパークホテルズアンドリゾーツ（連結子会社）を設立
平成13年 6月	設計監理事業本部を㈱三菱地所設計（連結子会社）に分社
平成14年 8月	丸の内ビル竣工
平成15年 3月	本店を大手町ビルに移転
平成16年 9月	丸の内オアゾ（OAZO）グランドオープン（当社所有ビル「丸の内北口ビル」）
平成17年 3月	藤和不動産㈱（持分法適用関連会社）に資本参加
平成17年10月	東京ビル竣工
平成19年 4月	機構改革の実施（事業本部制の廃止及び担当役員制への移行） 新丸の内ビル竣工
平成19年 9月	ザ・ペニンシュラ東京オープン（同年5月竣工）
平成20年 1月	藤和不動産㈱の増資引き受け（連結子会社化）
平成20年 2月	㈱サンシャインシティ株式の公開買付けを実施し、同年3月同社株式を追加取得（連結子会社化）
平成20年 4月	機構改革の実施（事業部門に替わり、事業グループを導入）
平成20年10月	三菱地所アジア社を開設
平成21年 3月	チェルシージャパン㈱（平成25年2月三菱地所・サイモン㈱に改称）を連結子会社化
平成21年 4月	藤和不動産㈱を完全子会社化 丸の内パークビル・三菱一号館竣工（平成22年4月三菱一号館美術館オープン）
平成22年 1月	札幌証券取引所及び福岡証券取引所における株式の上場廃止
平成23年 1月	三菱地所レジデンス㈱発足（当社、三菱地所リアルエステートサービス㈱及び藤和不動産㈱の住宅分譲事業を統合）
平成23年 4月	上海駐在員事務所開設
平成24年 1月	丸の内永楽ビル竣工
平成24年10月	大手町フィナンシャルシティ竣工
平成25年 4月	三菱地所（上海）投資諮詢有限公司を開設

3【事業の内容】

連結財務諸表提出会社（以下当社という）及び当社関係会社（あわせて以下当社グループという）においては、所有ビルの賃貸を中心とするビル事業、マンション・建売住宅の販売を中心とする住宅事業、都市開発事業、海外事業、投資マネジメント事業、設計監理事業、ホテル事業、不動産サービス事業等幅広い事業分野で事業活動を行っております。

各事業分野につきまして、当社グループの営む主な事業内容、当該事業における位置付け及びセグメントとの関係は次の通りであります。

(1) ビル事業

当社グループはビルの開発・賃貸事業を中心に、運営・管理事業、駐車場事業、地域冷暖房事業などを行っております。

① ビル賃貸事業

- ・当社は、東京都内及び全国の主要都市において、オフィスを主とする当社の単独又は共同事業としてビルを開発・建設し、直接賃貸するほか、他のビル所有者からビルを賃借し、これを転賃しております。
- ・連結子会社である㈱サンシャインシティ、㈱横浜スカイビル、㈱東京交通会館は、所有するビルを賃貸しております。
- ・連結子会社である三菱地所・サイモン㈱は、「御殿場プレミアム・アウトレット」ほかの商業施設を所有し、これを賃貸しております。
- ・連結子会社であるエムエムデベロップメント特定目的会社は、複合商業ビル「MARK IS みなとみらい」を所有し、これを賃貸しております。

② ビル運営・管理事業

- ・連結子会社である三菱地所ビルマネジメント㈱、㈱三菱地所プロパティマネジメントは、当社ビルほかの運営・管理業務を受託しております。また、「建設業法」に基づく許可を取得し、当社所有ビルの賃借人より室内造作工事等の請負を行っております。
- ・連結子会社である㈱北菱シティサービス、有電ビル管理㈱は、当社ほかの所有ビルの管理業務を受託しております。
- ・連結子会社である三菱地所リテールマネジメント㈱、㈱イムズは、当社商業施設ほかの運営・管理業務を受託しております。

③ 駐車場事業

- ・連結子会社である㈱グランドパーキングセンター、東京ガレージ㈱は、駐車場事業を直営にて行うと共に、当社ほかより運営・管理業務を受託しております。

④ 地域冷暖房事業

- ・連結子会社である丸の内熱供給㈱、池袋地域冷暖房㈱及び持分法適用関連会社であるオー・エー・ピー熱供給㈱、みなとみらい二十一熱供給㈱は、各供給区域において地域冷暖房事業を行っております。

⑤ その他事業

- ・連結子会社である丸の内ダイレクトアクセス㈱は、丸の内エリアに光ファイバー網を敷設し、通信事業者等に賃貸しております。
 - ・持分法適用関連会社である㈱丸ノ内ホテルは、当社ほかと建物を所有し、ホテルを経営しております。
- ビル事業はビル事業セグメントに区分しております。

(2) 住宅事業

当社グループはマンション、建売住宅等の建設、販売、賃貸等を行うほか、マンション・住宅の管理、住宅建築工事の請負、ニュータウンの開発、ゴルフ場の経営等の余暇事業を行っております。

① 不動産販売事業

- ・連結子会社である三菱地所レジデンス㈱はマンション、建売住宅等の建設、販売等を行っております。

② 住宅管理事業

- ・連結子会社である(株)泉パークタウンサービス、三菱地所コミュニティ(株)、MTコミュニティスタッフ(株)は、三菱地所レジデンス(株)ほかの供給したマンション・住宅の管理等を行っております。

③ 開発事業

- ・当社は、泉パークタウンや猪名川パークタウン等のニュータウンの開発事業を行っております。

④ 注文住宅事業

- ・連結子会社である三菱地所ホーム(株)は、「建設業法」に基づく許可を取得し、注文住宅の受注並びに三菱地所レジデンス(株)ほかより建売住宅等を請負建築しております。
- ・連結子会社である(株)三菱地所住宅加工センター及び持分法適用関連会社であるプライムトラス(株)は、建築資材を製造・加工し、三菱地所ホーム(株)ほかにも供給しております。

⑤ 余暇事業

- ・当社は、宮城県においてゴルフ場並びにテニスクラブ等を経営しております。
- ・連結子会社である東日本開発(株)は、静岡県においてゴルフ場を経営しております。
- ・連結子会社である(株)メックアーバンリゾート東北は、宮城県において当社よりゴルフ場の運営・管理業務を受託しております。
- ・連結子会社である藤和那須リゾート(株)は、栃木県において遊園地・ホテルの運営及び別荘地の販売・管理を行っております。
- ・持分法適用関連会社である佐倉ゴルフ開発(株)は、千葉県においてゴルフ場を経営しております。

⑥ その他事業

- ・当社は、賃貸マンションの建設、賃貸、売却事業を行っております。
- ・連結子会社である(株)メックecoライフは、住宅事業におけるエコ推進、先進的R&Dへの取り組み、また、住宅設備機器の共通化を中心としたコストマネジメントの推進を行っております。
- ・連結子会社である(株)三菱栄ライフサービスは、当社より建物を賃借し、高齢者向け住宅「ロイヤルライフ奥沢」を経営しております。
- ・連結子会社である新宿六丁目S街区開発特定目的会社は、収益用不動産の保有・賃貸等を行っております。
- ・持分法適用関連会社である(株)つなぐネットコミュニケーションズは、集合住宅に対して、インターネット接続事業を行っております。

住宅事業は住宅事業セグメントに区分しております。

(3) 都市開発事業

当社グループは収益用不動産の開発、資産運用事業等を行っております。

- ・当社は、竣工・稼動開始後に投資商品として不動産投資市場で売却することを基本的戦略とする収益用不動産の開発を行っております。
- ・連結子会社である豊洲3の1特定目的会社ほか2社は、収益用不動産の保有・賃貸等を行っております。
- ・持分法適用関連会社である(株)アスコットジャパンは、サービスアパートメントの運営・管理業務、高級賃貸マンションのフロント業務を受託しております。

都市開発事業は都市開発事業セグメントに区分しております。

(4) 海外事業

当社グループは海外において、主に不動産開発事業、不動産賃貸事業を行っております。

- ・連結子会社であるロックフェラーグループ社をはじめとする連結子会社123社並びに持分法適用関連会社52社は、全米各地及び英国ロンドン市において、主にオフィスビルの開発事業、賃貸事業を行うと共に欧州及び米国において不動産投資に関する総合的サービスの提供を行っております。
- ・シンガポール、ベトナム及びタイにおいては住宅開発事業を行っており、シンガポールにおいてはオフィス再開発事業も行っております。平成23年4月には中国・上海に駐在員事務所を開設、平成25年4月には現地法人である三菱地所（上海）投資諮詢有限公司を開設しております。同国においては、蘇州にて住宅、商業施設複合開発、上海及び成都にて住宅開発事業に参画しております。また、台湾・台北において、オフィス、商業、ホテル等から成る複合開発事業に参画しております。

海外事業は海外事業セグメントに区分しております。

(5) 投資マネジメント事業

当社グループは不動産投資に関する総合的サービスの提供を行っております。

- ・連結子会社である三菱地所投資顧問(株)は、不動産投資家のためのアセットマネジメント業務、資産取得のサポート業務等、不動産投資に関する総合的サービスを提供しております。
- ・連結子会社であるジャパンリアルエステイトアセットマネジメント(株)は、ジャパンリアルエステイト投資法人(東京証券取引所不動産投資信託証券市場上場)の資産運用を行っております。

投資マネジメント事業は投資マネジメント事業セグメントに区分しております。

(6) 設計監理事業

当社グループは建築・土木工事の設計監理、建築工事・内装工事等の請負等を行っております。

- ・連結子会社である(株)三菱地所設計は、建築・土木工事の設計監理のほか、建築・土木全般に亙る各種コンサルティング業務を行っております。
- ・連結子会社である(株)メック・デザイン・インターナショナルは、ビル、マンション等の内装工事請負のほか、インテリア関連工事の設計監理等を行っております。

設計監理事業は設計監理事業セグメントに区分しております。

(7) ホテル事業

当社グループはホテル事業を「ロイヤルパークホテルズ」として展開しております。

- ・連結子会社である(株)ロイヤルパークホテルズアンドリゾーツは、グループホテルの統括管理、運営支援並びにコンサルティングを含めた新規ホテル開発を行っております。また、当社より建物を賃借し、ホテルを経営しております。
- ・連結子会社である(株)ロイヤルパークホテルは、建物を所有し、ホテル(「ロイヤルパークホテル」)を経営しております。
- ・連結子会社である(株)東北ロイヤルパークホテルは「仙台ロイヤルパークホテル」の運営業務を、(株)横浜ロイヤルパークホテルは「横浜ロイヤルパークホテル」の運営業務を、また、(株)ロイヤルパークホテルマネジメントは「ロイヤルパークホテル ザ 汐留」、「ロイヤルパークホテル ザ 名古屋」、「ロイヤルパークホテル ザ 京都」及び「ロイヤルパークホテル ザ 福岡」の運営業務をそれぞれ(株)ロイヤルパークホテルズアンドリゾーツより受託しております。

ホテル事業はホテル事業セグメントに区分しております。

(8) 不動産サービス事業

当社グループは不動産仲介事業等を行っております。

- ・連結子会社である三菱地所リアルエステートサービス(株)、三菱地所ハウスネット(株)は、不動産仲介事業等を行っております。

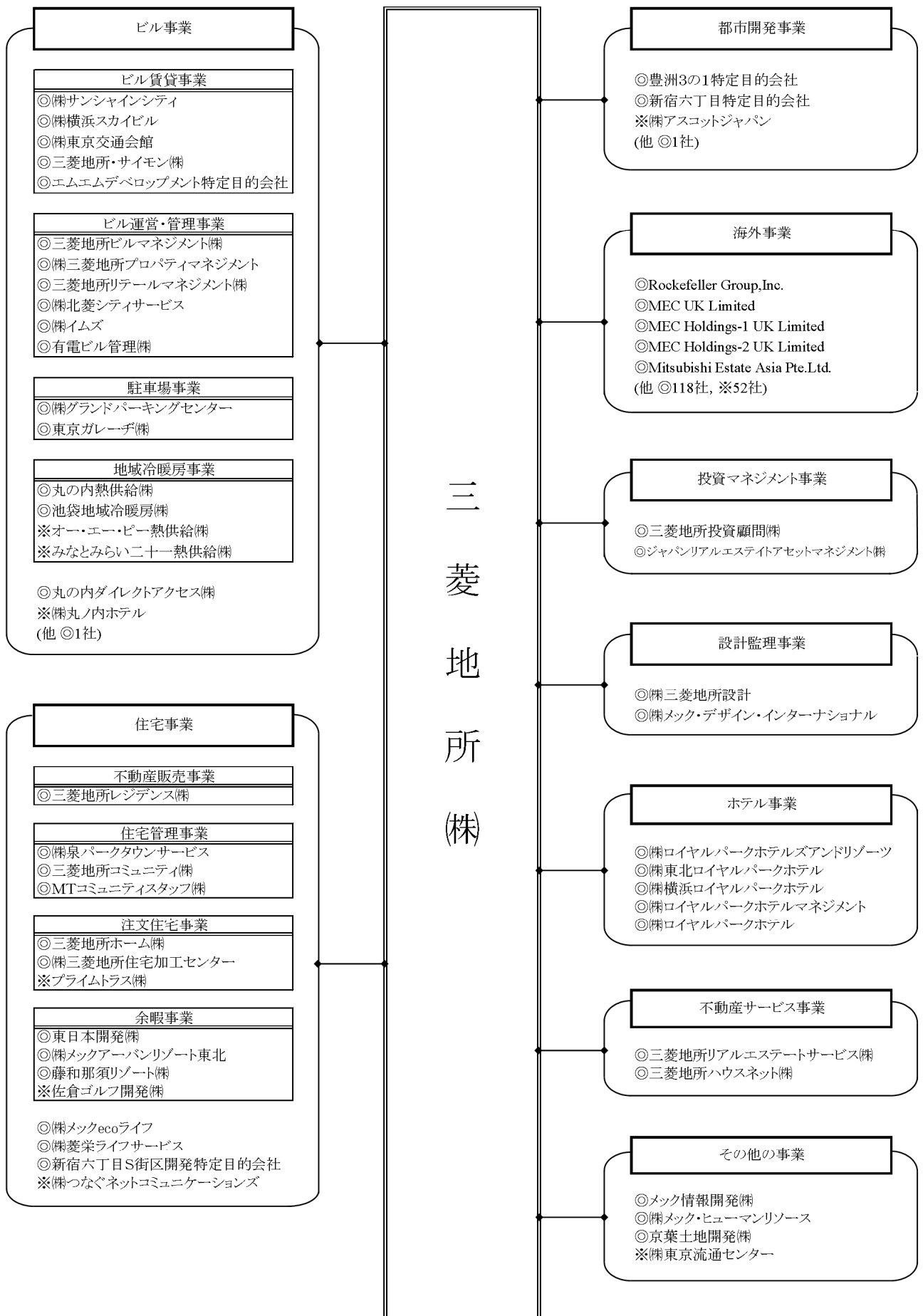
不動産サービス事業は不動産サービス事業セグメントに区分しております。

(9) その他の事業

- ・連結子会社であるメック情報開発(株)は、主として当社グループの利用に供する情報システムの開発、保守管理を行っております。
- ・連結子会社である(株)メック・ヒューマンリソースは、当社グループの給与厚生研修関連業務の受託を行っております。
- ・連結子会社である京葉土地開発(株)は、千葉県において商業施設を所有し、これを賃貸しております。

その他の事業はその他の事業セグメントに区分しております。

上記事項を事業系統図により示すと次頁の通りとなります。



(参考)◎:連結子会社 ※:持分法適用関連会社

4【関係会社の状況】

① 連結子会社

名称	住所	資本金 又は 出資金 (百万円)	主要な事業内容	議決権の 所有割合 (%)	関係内容		摘要
					営業上の取引	当社関係者 ／全取締役	
三菱地所ビルマネジメント㈱	東京都 千代田区	390	ビル事業	100.0	ビルの運営管理委託	10/10	*7
㈱三菱地所プロパティマネジメント	東京都 千代田区	110	〃	100.0	ビルの運営管理委託	13/13	*7
㈱北菱シティサービス	札幌市 中央区	10	〃	100.0	ビルの管理委託	8/8	
三菱地所リテールマネジメント㈱	東京都 港区	100	〃	100.0	商業施設の運営管理委託	7/7	
㈱グランドパーキングセンター	東京都 千代田区	202	〃	97.0	駐車場の運営管理委託	3/4	
㈱イムズ	福岡市 中央区	100	〃	92.0	商業施設の運営管理委託	5/7	
丸の内熱供給㈱	東京都 千代田区	2,775	〃	64.2	冷温熱の購入	7/9	
㈱サンシャインシティ	東京都 豊島区	19,200	〃	63.2	—	5/15	*5
有電ビル管理㈱	東京都 千代田区	10	〃	62.5	ビルの管理委託	2/4	
三菱地所・サイモン㈱	東京都 千代田区	249	〃	60.0	—	3/6	
東京ガレーヂ㈱	東京都 千代田区	10	〃	54.9	駐車場の運営管理委託	3/5	
㈱横浜スカイビル	横浜市 西区	3,591	〃	54.4	—	6/10	
丸の内ダイレクトアクセス㈱	東京都 千代田区	490	〃	51.0	—	3/5	
池袋地域冷暖房㈱	東京都 豊島区	1,200	〃	50.7 (29.7)	—	4/8	
㈱東京交通会館	東京都 千代田区	400	〃	50.0	不動産の賃貸	4/7	
エムエムデベロップメント特定目的会社	東京都 千代田区	31,800	〃	—	ビルの運営管理受託	—	*5
㈱泉パークタウンサービス	仙台市 泉区	30	住宅事業	100.0	—	5/6	
東日本開発㈱	静岡県 駿東郡	100	〃	100.0	—	7/9	
㈱メックアーバンリゾート東北	仙台市 泉区	30	〃	100.0	スポーツ施設の運営管理委託	6/7	
三菱地所レジデンス㈱	東京都 千代田区	50,000	〃	100.0	—	8/9	*5,6
藤和那須リゾート㈱	栃木県 那須郡	100	〃	100.0 (100.0)	—	2/6	
㈱メックecoライフ	東京都 千代田区	10	〃	100.0 (100.0)	—	12/14	

名称	住所	資本金 又は 出資金 (百万円)	主要な事業内容	議決権の 所有割合 (%)	関係内容		摘要
					営業上の取引	当社関係者 /全取締役	
三菱地所コミュニティ㈱	東京都 中央区	100	住宅事業	100.0 (15.5)	—	10/12	
MTコミュニティスタッフ㈱	東京都 中央区	10	〃	100.0 (100.0)	—	3/4	
三菱地所ホーム㈱	東京都 港区	2,093	〃	100.0	—	7/8	
㈱三菱地所住宅加工センター	千葉市 美浜区	400	〃	91.7 (22.2)	不動産の賃貸	7/8	
㈱三菱栄ライフサービス	東京都 世田谷区	100	〃	85.0	不動産の賃貸	4/5	
新宿六丁目S街区開発特定目的会社	東京都 中央区	31,818	〃	—	—	—	*5
豊洲3の1特定目的会社	東京都 千代田区	49,800	都市開発事業	—	ビルの運営管理受託	—	*5
新宿六丁目特定目的会社	東京都 中央区	154,300	〃	—	ビルの運営管理受託	—	*5
三菱地所投資顧問㈱	東京都 千代田区	150	投資マネジ メント事業	100.0 (25.0)	—	7/7	
ジャパンリアルエステイト アセットマネジメント㈱	東京都 千代田区	263	〃	63.0	—	2/4	
㈱三菱地所設計	東京都 千代田区	2,000	設計監理事業	100.0	設計監理業務の委託	13/13	
㈱メック・デザイン・インター ナショナル	東京都 中央区	100	〃	100.0 (100.0)	設計監理業務の委託	13/14	
㈱ロイヤルパークホテルズアンド リゾーツ	東京都 千代田区	495	ホテル事業	100.0	不動産の賃貸	9/9	
㈱横浜ロイヤルパークホテル	横浜市 西区	100	〃	100.0 (100.0)	—	8/12	
㈱東北ロイヤルパークホテル	仙台市 泉区	10	〃	100.0 (100.0)	—	7/8	
㈱ロイヤルパークホテルマネジメント	東京都 千代田区	10	〃	100.0 (100.0)	—	5/7	*8
㈱ロイヤルパークホテル	東京都 中央区	6,000	〃	55.7 (3.0)	—	6/21	
三菱地所リアルエステートサービス㈱	東京都 千代田区	2,400	不動産 サービス事業	100.0	不動産仲介業務の委託	9/9	
三菱地所ハウスネット㈱	東京都 新宿区	100	〃	100.0 (100.0)	—	5/6	
㈱メック・ヒューマンリソース	東京都 千代田区	10	その他の事業	100.0	給与、厚生サービス、 教育・研修関連業務の委託	6/6	
メック情報開発㈱	東京都 千代田区	30	〃	100.0	情報システム管理・ ソフト開発委託	7/7	
京葉土地開発㈱	東京都 千代田区	2,000	〃	55.3	—	3/4	*3

名称	住所	資本金 又は 出資金 (百万円)	主要な事業内容	議決権の 所有割合 (%)	関係内容		摘要
					営業上の取引	当社関係者 /全取締役	
Rockefeller Group, Inc. (ロックフェラーグループ社)	米国・ ニューヨ ーク州	千米ドル 1,640	海外事業	100.0	—	5/6	
Rockefeller Group International, Inc.	米国・ ニューヨ ーク州	米ドル 100	〃	100.0 (100.0)	—	8/9	
MEC USA, Inc.	米国・ デラウエ ア州	米ドル 34,904	〃	100.0 (100.0)	—	4/4	
MITSUBISHI ESTATE NEW YORK Inc.	米国・ ニューヨ ーク州	千米ドル 71,940	〃	100.0 (100.0)	—	4/4	
MEC UK Limited	英国・ ロンドン 市	千英 ポンド 2,399	〃	100.0	—	4/4	
MEC Finance USA, Inc.	米国・ デラウエ ア州	千米ドル 500	〃	100.0 (100.0)	—	5/5	
MEC Holdings-1 UK Limited	英国・ ロンドン 市	千英 ポンド 159,303	〃	100.0	—	4/4	*5,9
MEC Holdings-2 UK Limited	英国・ ロンドン 市	千英 ポンド 159,303	〃	100.0	—	4/4	*5,9
Rockefeller Group Development Corp.	米国・ ニューヨ ーク州	米ドル 100	〃	100.0 (100.0)	—	1/3	
Rockefeller Group Investment Management Corp.	米国・ デラウエ ア州	米ドル 100	〃	100.0 (100.0)	—	1/3	
Rockefeller Group Business Centers, Inc.	米国・ ニューヨ ーク州	米ドル 100	〃	100.0 (100.0)	—	1/3	
Rockefeller Group Technology Solutions, Inc.	米国・ ニューヨ ーク州	米ドル 100	〃	100.0 (100.0)	—	1/4	
Paternoster Associates Limited	英国・ ロンドン 市	千英 ポンド 146,245	〃	100.0 (100.0)	—	4/4	*5,10
Mitsubishi Estate Asia Pte.Ltd.	シンガポ ール	千シンガ ポールド ル 307,817	〃	100.0	—	5/5	*5
その他111社							

② 持分法適用関連会社

名称	住所	資本金 又は 出資金 (百万円)	主要な事業内容	議決権の 所有割合 (%)	関係内容		摘要
					営業上の取引	当社関係者 ／全取締役	
オー・エー・ピー熱供給㈱	大阪市 北区	1,200	ビル事業	35.0	冷温熱の購入	2/6	
㈱丸ノ内ホテル	東京都 千代田区	202	〃	31.4	—	3/6	*3
みなとみらい二十一熱供給㈱	横浜市 中区	3,000	〃	29.6	冷温熱の購入	3/10	
佐倉ゴルフ開発㈱	千葉県 佐倉市	100	住宅事業	49.0	—	2/4	
㈱つなぐネット コミュニケーションズ	東京都 千代田区	1,500	〃	20.0	—	1/6	
プライムトラス㈱	東京都 江東区	280	〃	18.3 (18.3)	—	1/7	
㈱アスコットジャパン	東京都 港区	25	都市開発事業	40.0	—	2/5	
㈱東京流通センター	東京都 大田区	4,000	その他の事業	29.3	—	2/10	
その他52社							

- (注) 1. 主要な事業の内容欄には、セグメントの名称を記載しております。
2. 関係内容の（当社関係者／全取締役）の欄は、各社の取締役に占める当社関係者の人数を記載しております。なお、当社関係者は、当社役員、従業員及び転籍者であります。
- *3. 京葉土地開発㈱、㈱丸ノ内ホテルは有価証券報告書を提出しております。
4. 議決権の所有割合の（ ）内は間接所有割合で内数であります。
- *5. ㈱サンシャインシティ、エムエムデベロップメント特定目的会社、三菱地所レジデンス㈱、新宿六丁目S街区開発特定目的会社、豊洲3の1特定目的会社、新宿六丁目特定目的会社、MEC Holdings-1 UK Limited、MEC Holdings-2 UK Limited、Paternoster Associates Limited、Mitsubishi Estate Asia Pte.Ltd.は特定子会社に該当しております。
- *6. 三菱地所レジデンス㈱については営業収益（連結会社相互間の内部営業収益を除く。）の連結営業収益に占める割合が10%を超えております。
- 主要な損益情報等
- | | |
|-----------|------------|
| (1) 営業収益 | 307,435百万円 |
| (2) 経常利益 | 27,439百万円 |
| (3) 当期純利益 | 21,552百万円 |
| (4) 純資産額 | 287,317百万円 |
| (5) 総資産額 | 525,420百万円 |
- *7. 平成26年4月1日付で、㈱三菱地所プロパティマネジメントは、三菱地所ビルマネジメント㈱に吸収合併されたことにより消滅し、三菱地所ビルマネジメント㈱は、三菱地所プロパティマネジメント㈱に商号変更しております。
- *8. 平成25年10月1日付で、㈱ロイヤルパークホテルマネジメントは、㈱ロイヤルパーク汐留タワーに吸収合併されたことにより消滅し、㈱ロイヤルパーク汐留タワーは、㈱ロイヤルパークホテルマネジメントに商号変更しております。
- *9. 平成26年4月1日付で、MEC Holdings-1 UK Limitedは、MEC Holdings-2 UK Limitedと統合し、平成26年4月2日付でMitsubishi Estate Europe Limitedに商号変更しております。
- *10. Paternoster Associates Limitedは、平成26年4月2日付でMitsubishi Estate London Limitedに商号変更しております。

5【従業員の状況】

(1) 連結会社の状況

平成26年3月31日現在

セグメントの名称	従業員数（人）	
ビル事業	1,855	[575]
住宅事業	2,604	[2,503]
都市開発事業	64	[5]
海外事業	473	[2]
投資マネジメント事業	101	[31]
設計監理事業	567	[310]
ホテル事業	1,251	[429]
不動産サービス事業	664	[159]
その他の事業	159	[12]
全社（共通）	214	[44]
合計	7,952	[4,070]

(注) 従業員数は就業人員であり、臨時従業員数は [] 内に国内年間平均人員を外数で記載しております。

(2) 提出会社の状況

平成26年3月31日現在

従業員数	平均年齢	平均勤続年数	平均年間給与
690人 [169人]	40歳 8か月	17年 0か月	11,079,061円

セグメントの名称	従業員数（人）	
ビル事業	341	[113]
住宅事業	52	[4]
都市開発事業	64	[5]
海外事業	11	[2]
投資マネジメント事業	8	[1]
全社（共通）	214	[44]
合計	690	[169]

(注) 1. 従業員数は就業人員であり、当社から社外への出向者を除き、社外から当社への出向者を含みます。

臨時従業員数は [] 内に年間の平均人員を外数で記載しております。

2. 平均年間給与は、賞与及び基準外賃金を含んでおります。

(3) 労働組合の状況

当社（624名）、(株)北菱シティサービス（3名）及びRockefeller Group, Inc.（115名）にはそれぞれ労働組合が組織されておりますが、労使関係は円満裡に推移しており、特記すべき事項はありません。

なお、（ ）内は平成26年3月31日現在（Rockefeller Group, Inc. は平成25年12月31日現在）の組合員数であります。

第2【事業の状況】

1【業績等の概要】

(1) 当年度の概況

当年度の業績は、営業収益が1,075,285百万円で前年度に比べ148,127百万円の増収（+16.0%）、営業利益は161,271百万円で42,921百万円の増益（+36.3%）、経常利益は139,638百万円で47,256百万円の増益（+51.2%）となりました。

特別損益につきましては、前年度において固定資産売却益6,165百万円、負ののれん発生益1,374百万円の計7,540百万円を特別利益に、固定資産除却関連損24,338百万円、減損損失2,826百万円、エクイティ出資評価損8,985百万円、債務保証損失引当金繰入額7,030百万円の計43,181百万円を特別損失に計上したのに対して、当年度においては、固定資産売却益6,702百万円、負ののれん発生益4,942百万円の計11,644百万円を特別利益に、固定資産除却関連損2,303百万円、減損損失32,644百万円、エクイティ出資評価損7,648百万円の計42,596百万円を特別損失に計上しました。

この結果、税金等調整前当期純利益は108,685百万円となり、当期純利益は前年度に比べ18,789百万円増益（+41.3%）の64,297百万円となりました。

当年度の業績及び各セグメントの業績は次の通りであります。

(単位：百万円)

区分	前年度	当年度	増減
営業収益	927,157	1,075,285	148,127
営業利益	118,349	161,271	42,921
経常利益	92,381	139,638	47,256
当期純利益	45,507	64,297	18,789

(単位：百万円)

	前年度		当年度	
	営業収益	営業利益又は 営業損失 (△)	営業収益	営業利益又は 営業損失 (△)
ビル事業	442,748	107,667	484,229	108,172
住宅事業	315,351	2,317	403,259	27,778
都市開発事業	50,278	11,180	48,029	8,130
海外事業	60,892	8,371	80,366	25,579
投資マネジメント事業	7,108	2,129	6,288	3,046
設計監理事業	19,568	1,234	19,946	1,252
ホテル事業	28,299	474	29,219	737
不動産サービス事業	27,209	1,058	27,097	1,544
その他の事業	4,408	△10	3,674	△246
調整額	△28,707	△16,074	△26,825	△14,724
合 計	927,157	118,349	1,075,285	161,271

(a) ビル事業

- ・当年度においては、前年度に竣工したビルが通期稼働したことから、建物賃貸収益は増収となりました。また「有楽町電気ビル」を売却したことから、その他収益も増収となりました。
なお、当社の平成26年3月末の空室率は5.29%となっております。
- ・この結果、当セグメントの営業収益は484,229百万円と前年度に比べ41,481百万円の増収となり、営業利益は505百万円増益の108,172百万円となりました。
- ・平成20年からの10年間となる「第2ステージ」では、「第1ステージ」から取り組んできた丸の内再構築の更なる「拡がり」と「深まり」を目指し、「大手町・丸の内・有楽町地区」全域にその効果を波及させることを計画しております。なお、平成22年4月に新築工事に着手した「大手町フィナンシャルシティ」は平成24年10月に竣工し、引き続き「(仮称)大手町1-1計画」(A棟平成27年度、B棟平成28年度竣工予定)に着手しております。

(単位：百万円)

摘 要	前年度		当年度	
	貸付面積等	営業収益	貸付面積等	営業収益
建物賃貸	貸付面積 (所有) 2,446,347m ² (転貸) 1,460,942m ² <u>(合計) 3,907,289m²</u>	379,525	貸付面積 (所有) 2,513,686m ² (転貸) 1,539,475m ² <u>(合計) 4,053,161m²</u>	403,319
ビル運営管理受託	管理受託面積 2,182,243m ²	18,184	管理受託面積 2,140,540m ²	17,866
営繕請負工事	受注件数 6,294件 完成件数 6,448件	11,035	受注件数 5,347件 完成件数 5,392件	11,560
地域冷暖房事業	供給先 オフィスビル92棟 ホテル5棟 地下鉄16駅舎	8,326	供給先 オフィスビル91棟 ホテル5棟 地下鉄16駅舎	8,991
その他	—	25,675	—	42,491
合 計	—	442,748	—	484,229

(注) 1. 金額は消費税等抜きで表示しております。

2. 営業収益には、セグメント間の内部営業収益又は振替高を含めております。

(b) 住宅事業

- ・マンション事業の主な売上計上物件

「ザ・パークハウス晴海タワーズ クロノレジデンス」 (東京都中央区)

「ザ・パークハウス津田沼奏の杜」 (千葉県習志野市)

「ザ・パークハウス青砥」 (東京都葛飾区)

「広尾ガーデンフォレスト 椿レジデンス」 (東京都渋谷区)

- ・当年度においては、売上計上戸数が増加したことにより、マンション事業収益は前年度に比べ増収となりました。
- ・この結果、当セグメントの営業収益は403,259百万円と前年度に比べ87,908百万円の増収となり、営業利益は27,778百万円と前年度に比べ25,460百万円の増益となりました。

(単位：百万円)

摘 要	前年度		当年度	
	販売数量等	営業収益	販売数量等	営業収益
マンション	売上計上戸数 4,552戸	196,404	売上計上戸数 6,259戸	288,938
住宅管理業務受託	受託件数 190,804件	32,166	受託件数 196,836件	33,731
注文住宅事業	—	30,508	—	35,040
その他	—	56,271	—	45,548
合 計	—	315,351	—	403,259

- (注) 1. 金額は消費税等抜きで表示しております。
2. 営業収益には、セグメント間の内部営業収益又は振替高を含めております。
3. 他社との共同事業物件の売上計上戸数及び金額は当社持分によっております。

(c) 都市開発事業

- ・当年度においては、物件売却に伴う収入が減少した影響により、前年度に比べ減収となりました。
- ・この結果、当セグメントの営業収益は48,029百万円と前年度に比べ2,249百万円の減収となり、営業利益は8,130百万円と前年度に比べ3,049百万円の減益となりました。

(単位：百万円)

摘 要	営 業 収 益	
	前年度	当年度
都市開発	50,278	48,029
合 計	50,278	48,029

- (注) 1. 金額は消費税等抜きで表示しております。
2. 営業収益には、セグメント間の内部営業収益又は振替高を含めております。

(d) 海外事業

- ・当年度においては、英国において保有する物件の売却を行ったことに加え、円安となったこと等により、前年度に比べ増収となりました。
- ・この結果、当セグメントの営業収益は80,366百万円と前年度に比べ19,473百万円の増収となり、営業利益は25,579百万円と前年度に比べ17,207百万円の増益となりました。

(単位：百万円)

摘 要	前年度		当年度	
	貸付面積等	営業収益	貸付面積等	営業収益
不動産開発・賃貸	貸付面積	560,517㎡	貸付面積	560,694㎡
	管理受託面積	218,684㎡		管理受託面積
		57,170		75,088
その他	—	3,722	—	5,277
合 計	—	60,892	—	80,366

- (注) 1. 金額は消費税等抜きで表示しております。
2. 営業収益には、セグメント間の内部営業収益又は振替高を含めております。

(e) 投資マネジメント事業

- ・当年度においては、前年度にエクイティ出資の売却等による収入を計上した反動により、減収となりました。
- ・この結果、当セグメントの営業収益は6,288百万円と前年度に比べ820百万円の減収となりましたが、アセットマネジメントフィーの増加等により、営業利益は3,046百万円と前年度に比べ917百万円の増益となりました。

(単位：百万円)

摘 要	営 業 収 益	
	前年度	当年度
投資マネジメント	7,108	6,288
合 計	7,108	6,288

- (注) 1. 金額は消費税等抜きで表示しております。
2. 営業収益には、セグメント間の内部営業収益又は振替高を含めております。

(f) 設計監理事業

- ・(株)三菱地所設計において、「(仮称)大手町1-1計画」(東京都千代田区)、「大名古屋ビル」(愛知県名古屋市中区)等の設計監理業務他の収益を計上しました。
- ・当年度においては、設計監理収益及び内装工事収益はそれぞれ売上件数が増加したものの1件当たりの金額が減少したことにより減収となりましたが、その他収益は増収となりました。
- ・この結果、当セグメントの営業収益は19,946百万円、営業利益は1,252百万円とそれぞれ前年度並みとなりました。

(単位：百万円)

摘 要	前年度		当年度	
	売上件数等	営業収益	売上件数等	営業収益
設計監理	受注件数	1,092件	受注件数	1,062件
	売上件数	1,119件		売上件数
		16,284		15,994
内装工事	受注件数	205件	受注件数	217件
	売上件数	203件		売上件数
		2,370		2,192
その他	—	914	—	1,759
合 計	—	19,568	—	19,946

- (注) 1. 金額は消費税等抜きで表示しております。
2. 営業収益には、セグメント間の内部営業収益又は振替高を含めております。

(g) ホテル事業

- ・ホテル事業統括会社である㈱ロイヤルパークホテルズアンドリゾーツを中心に、「ロイヤルパークホテルズ」各ホテルの体質強化及び「ロイヤルパークホテル ザ (+都市名)」のブランド名による新たなホテル事業の展開を図っております。
- ・当年度においては、「ロイヤルパークホテル ザ 名古屋」の開業等により宿泊部門収益が増加したことから、営業収益は29,219百万円と前年度に比べ920百万円の増収となり、営業利益は前年度に比べ262百万円の増益の737百万円となりました。

(単位：百万円)

摘 要	営 業 収 益	
	前年度	当年度
宿泊部門	10,774	11,828
レストラン・バー部門	6,694	6,475
宴会部門	8,348	8,408
その他	2,480	2,507
合 計	28,299	29,219

- (注) 1. 金額は消費税等抜きで表示しております。
2. 営業収益には、セグメント間の内部営業収益又は振替高を含めております。

(h) 不動産サービス事業

- ・当年度においては、取扱件数が増加したことにより、不動産仲介収益は増収となりました。
- ・この結果、当セグメントの営業収益は27,097百万円と前年度並みとなり、営業利益は前年度に比べ485百万円増益の1,544百万円となりました。

(単位：百万円)

摘 要	前年度		当年度	
	売上件数等	営業収益	売上件数等	営業収益
不動産仲介	取扱件数 2,761件	9,763	取扱件数 3,052件	10,578
その他	—	17,446	—	16,518
合 計	—	27,209	—	27,097

- (注) 1. 金額は消費税等抜きで表示しております。
2. 営業収益には、セグメント間の内部営業収益又は振替高を含めております。

(2) 当年度の連結キャッシュ・フロー

当年度における連結ベースの現金及び現金同等物（以下、「資金」）は、税金等調整前当期純利益、たな卸資産の増減、長期借入れ等による収入、有形固定資産の取得、長期借入金の返済等による支出により、前年度末に比べ32,902百万円増加し、224,739百万円となりました。

(営業活動によるキャッシュ・フロー)

当年度における営業活動によるキャッシュ・フローは、336,489百万円の資金の増加（前年度比+214,202百万円）となりました。これは、税金等調整前当期純利益108,685百万円に非資金損益項目である減価償却費74,805百万円等を調整した資金の増加に、たな卸資産の増減、仕入債務の増減等による資金の増減を加えたものであります。

(投資活動によるキャッシュ・フロー)

当年度における投資活動によるキャッシュ・フローは、133,537百万円の資金の減少（前年度比+84,455百万円）となりました。これは有形固定資産の取得等によるものであります。

(財務活動によるキャッシュ・フロー)

当年度における財務活動によるキャッシュ・フローは、177,514百万円の資金の減少（前年度比△204,665百万円）となりました。これは長期借入金の返済や社債の償還等によるものであります。

2【生産、受注及び販売の状況】

生産、受注及び販売の状況については、「1 業績等の概要」における各セグメントの業績に関連付けて記載しております。

3【対処すべき課題】

(1) 会社の経営の基本方針

当社グループは、「まちづくりを通じて社会に貢献する」という基本使命のもと、「人を、想う力。街を、想う力。」というブランドスローガンを掲げ、企業グループとしての成長と、様々なステークホルダーとの共生とを高度にバランスさせながら、「真の企業価値の向上」を目指しています。

(2) 中長期的な経営戦略、目標とする経営指標及び会社の対処すべき課題

当社グループでは、より長期的な視点で外部環境に対応するため、平成23年度を初年度とする、10年間の長期基本戦略と3年間の中期戦略からなる“BREAKTHROUGH 2020”を平成23年6月に策定し、当社の将来像を以下の通り設定の上、その実現のための価値観、行動指針として、「5つの“Value”」「5つの“Action”」を掲げております。

平成23～32年度中長期経営計画 三菱地所グループの長期ビジョン	
「Mitsubishi Estate Group Vision : BREAKTHROUGH 2020」 都市の未来へ、世界を舞台に快適な空間と時間を演出する企業グループ	
5つの“Value”	5つの“Action”
“Innovative”	「都市再生の革新的な担い手としてチャレンジを続けます」
“Eco-conscious”	「環境への先進的取組みにより持続可能な成長を目指します」
“Customer-oriented”	「お客様を中心にお客様にとっての価値とは何かを考えます」
“Global”	「グローバリティの時代へ人も組織も事業も進化します」
“As One Team”	「グループ社員が一つになってビジョンに向かい進みます」

将来像に基づく長期基本戦略として、当社グループの事業を、資金投下によりデベロップメント事業を行い収益の柱とする「投資開発事業領域」（「オフィス」「商業・物流」「住宅」「海外」の4事業）と、プロフェッショナルなサービスにより価値を提供する「マネジメント・サービス事業領域」に分類し、両事業領域間の連携を更に高め“バリューチェーン”を強化することで、従来から強みのある「投資開発事業領域」におけるNo.1を確立し、グループとしての成長を目指すこととしております。

平成23年度からの3年間の中期戦略では、長期基本戦略を踏まえ、将来の成長に向け、丸の内再構築「第2ステージ」の推進、アジアにおけるプロジェクト参画、商業施設事業におけるマークイズシリーズの展開、住宅バリューチェーンの強化等を進めて参りました。本年5月には、“BREAKTHROUGH 2020”で掲げた将来像・長期基本戦略を維持しつつ、平成26～28年度(2014～2016年度)を対象とする新中期経営計画を策定し、本計画期間を「企業価値向上を実現する3年間」と位置付け、以下の事業領域ごとのテーマ、全社テーマを設けています。また、新中期経営計画を実行するための体制として、コア事業であるオフィス事業の更なる強化、及び将来の成長戦略分野への取り組み強化を企図し、本年4月に組織改正を実施しております。

○組織体制の整備

(i) オフィス事業

コアビジネスであるオフィス事業を構成する4機能（アセットマネジメント機能、開発機能、リーシング機能、PM機能）を明確化し、それぞれの機能を強化することにより、オフィス事業全体の強化を図ります。

(ii) 海外事業

欧米事業部、アジア事業部を設立し、エリアごとの事業部体制とすることで、将来の成長戦略分野として、海外事業を強化します。

(iii) 新事業

新事業創造室を新設し、事業環境の変化に適切に対応することで、新たなビジネスチャンスをつかみ、新事業を検討・立ち上げていきます。

○事業領域ごとのテーマ

(i) 投資開発事業領域：開発機能の強化

① オフィス事業

アジアNo.1都市丸の内の確立に向けて、世界をリードする街づくりを推進していきます。

また丸の内以外におけるマーケットに即した都市開発事業も積極展開していくと共に、既存ポートフォリオ価値向上に向けた取り組みを強化していきます。

② 商業・物流施設事業

商業施設開発の更なる推進と、より魅力的な施設運営による収益拡大を図ります。また底堅い物流施設賃借ニーズを背景にした事業展開を進めて参ります。

③ 住宅事業

住宅分譲事業において利益率確保に向けた取組みを強化すると共に、ストックビジネス、賃貸住宅事業の強化も図ります。

④ 海外事業

欧米事業を中心としつつ、住宅・商業施設等多様化したアジア事業を展開していきます。またバリューチェーンを活かしたビジネスモデルも推進していきます。

(ii) マネジメント・サービス事業領域：グループ力を生かしたソリューション&サービスの提供

「オフィス（リーシング機能、PM機能）」、「商業・物流施設」、「投資マネジメント」、「設計監理」、「ホテル」、「不動産サービス」の各領域にて、プロ集団として顧客への価値提供力を向上させると共に、グループ内の連携とバリューチェーンの強化に努めます。

○全社的テーマ

(i) 資産ポートフォリオマネジメントの強化、経営基盤の強化

適切な資産の入れ替えを行い、財務体質の強化を図ります。またリサーチ機能の強化・拡充により経営基盤を強化します。

(ii) 事業ポートフォリオマネジメント

適切な経営資源の配分により各事業分野において成長実現を図ります。また、事業環境の変化に対応し、新たなビジネスチャンスを捉えるため、新規事業の検討を進めます。

(iii) グループ経営

グループ全体の効率化を図り、グループ経営を進化させます。

(iv) 人財育成、人財配置

当社グループの企業価値向上を支える人財の育成を行い、多様な人財が活躍する企業グループを目指します。

(v) リスクマネジメント、コンプライアンス

P D C Aサイクルの徹底によりリスクマネジメントの強化、コンプライアンスの徹底を図ります。

(vi) 環境への取り組み

大丸有スマートコミュニティの普及・浸透や新たな省エネルギーシステムの開発に取り組みます。

(vii) 活力ある組織・風土づくり

個人のライフスタイルに合わせた働き方支援によるワークライフバランスの実現やチャレンジ志向で働きがいのある職場作りに取り組みます。

(3) 株式会社の支配に関する基本方針

当社の財務及び事業の方針の決定を支配する者の在り方に関する基本方針の内容の概要、基本方針の実現に資する特別な取組みの内容の概要、基本方針に照らして不適切な者によって当社の財務及び事業の方針の決定が支配されることを防止するための取組みの内容の概要、並びに各取組みに対する当社取締役会の判断及びその理由は、以下の通りであります。

なお、当社は、平成25年6月27日開催の当社第114回定時株主総会における承認決議に基づき、当社株式の大量取得行為に関する対応策（以下「本プラン」といいます。）を更新しております。

また、平成23年6月1日に平成23年度を初年度とする中長期経営計画「BREAKTHROUGH 2020」（平成23～32年度）を策定・公表しております。

一 基本方針の内容の概要

当社は、当社の財務及び事業の方針の決定を支配する者は、当社の企業価値の源泉を理解し、当社が企業価値ひいては株主共同の利益を継続的かつ持続的に確保、向上していくことを可能とする者である必要があると考えています。

当社は、当社の支配権の移転を伴う買収提案についての判断は、最終的には当社の株主全体の意思に基づき行われるべきものと考えております。また、当社は、当社株式について大量買付がなされる場合、これが当社の企業価値・株主共同の利益に資するものであれば、これを否定するものではありません。

しかし、株式の大量買付の中には、その目的等から見て企業価値・株主共同の利益に対する明白な侵害をもたらすもの、株主に株式の売却を事実上強要するおそれがあるもの等、大量買付の対象となる会社の企業価値・株主共同の利益に資さないものも少なくありません。

また、当社株式の大量買付を行う者が当社の企業価値の源泉を理解し、これらの中長期的に確保し、向上させら

れるのでなければ、当社の企業価値・株主共同の利益は毀損されることとなります。

当社としては、このような当社の企業価値・株主共同の利益に資さない大量買付を行う者は、当社の財務及び事業の方針の決定を支配する者として不適切であり、このような者による大量買付に対しては必要かつ相当な対抗をすることにより、当社の企業価値・株主共同の利益を確保する必要があると考えます。

二 基本方針の実現に資する特別な取組みの内容の概要

(イ) 基本方針の実現に資する特別な取組み

当社グループの企業価値は、不動産に関連する様々な事業・資産のポートフォリオをベースとし、これらの組み合わせや相互補完によりもたらされるシナジーにより高められると共に、不動産事業に関する専門的な知識、深い経験、ノウハウによって支えられています。具体的には、従来から強みがあり、収益の柱となっている、資金投下によりデベロップメント事業を行う「投資開発事業領域」と、「オフィス（PM・リーシング）」、「商業・物流」、「投資マネジメント」、「設計監理」、「ホテル」、「不動産サービス」等、グループ力を生かしてソリューションサービスを提供する「マネジメント・サービス事業領域」との間のバリューチェーンを強化し、ハード・ソフト一体で顧客起点の価値創造を行うという視点から、オフィスビル、住宅、商業施設、ホテル等の開発やこれらを組み合わせ合わせた複合開発、更にはより広範にわたる面的な開発等、様々なプロジェクトを推進しております。こうした様々な事業の推進にあたっては各ステークホルダーとの信頼関係の構築が不可欠であり、長期的視野に立った総合的なまちづくりが事業価値の最大化につながる重要な要素と考えております。

平成23年度を初年度とする中長期経営計画「BREAKTHROUGH 2020」（平成23～32年度）においては、国内市場の成熟化やグローバル化等、当社グループを取り巻く経営環境の変化を踏まえ、より長期的な視点で経営方針を定めるべく、10年間の長期基本戦略と3年間の中期戦略を定め、着実に事業に取り組んで参りました。平成26年度からの中期経営計画では、本計画期間を、「企業価値向上を実現する3年間」と位置付け、各事業領域における開発機能の更なる強化や、グループ内の連携、バリューチェーンの強化を推進すると共に、中期経営計画を実現するための組織体制の整備を行っております。あわせて、財務体質の強化を目的とした資産ポートフォリオマネジメント及びリサーチ機能の拡充等による経営基盤の強化、適切な経営資源配分による事業ポートフォリオマネジメントの推進等を全社的テーマとして設定し、災害に強い街づくりへの意識を重視しながら、人々のワークスタイル・ライフスタイルへの安心・安全・快適を軸にした新たな価値の提案・提供を行い、グループとして持続的に成長し社会に貢献する会社を目指し、企業価値・株主共同の利益の向上に鋭意取り組んで参ります。

また、経営の透明性及び効率性を確保し、株主の皆様をはじめとするステークホルダーの信頼をより高め、企業価値の向上を図る観点から、コーポレートガバナンス機能の充実が経営上の重要な課題であると認識しております。当社は、経営監督機能と業務執行機能の強化、経営の効率化及び意思決定の迅速化等を目的として執行役員制度を採用する一方で、取締役全13名中4名を社外取締役とし、取締役会の経営監督機能の強化を図ると共に、経営陣の株主の皆様に対する責任をより一層明確化するため、取締役の任期を1年としております。そのほか、内部監査室による内部監査活動、社外アドバイザーも加えたCSR委員会による全社的な統括等を通じて、コーポレートガバナンスの強化に取り組んでおります。

当社の利益配分については、株主の皆様に対する安定的な利益還元に努めていくことを基本としながら、丸の内再構築をはじめとする今後の事業展開に伴う資金需要にも配慮しつつ、当社グループの業績の水準等を総合的に勘案し、連結配当性向25～30%程度を目処として決定していきたいと考えております。

(ロ) 基本方針に照らして不適切な者によって当社の財務及び事業の方針の決定が支配されることを防止するための取組み（本プラン）の内容の概要

1. 本プランの目的

本プランは、当社の財務及び事業の方針の決定を支配する者として不適切な者によって当社の財務及び事業の方針の決定が支配されることを防止し、当社の企業価値・株主共同の利益に反する大量買付を抑止すると共に、大量買付が行われる際に、当社取締役会が株主の皆様へ代替案を提案したり、あるいは株主の皆様がかかる大量買付に応じるべきか否かを判断するために必要な情報や時間を確保すること、株主の皆様のために交渉を行うこと等を可能とすることを目的としております。

2. 本プランの概要

本プランは、当社株券等の20%以上を取得しようとする者が現れた際に、買収者に事前の情報提供を求めるなど、上記の目的を実現するために必要な手続を定めております。買収者は、本プランに係る手続に従い、当社取締役会において本プランに定める新株予約権の無償割当ての不実施に関する決議がなされた場合に、当該決定時以降に限り当社株式の大量買付を行うことができるものとされています。

当社は、本プランにおける対抗措置の発動の判断について、取締役の恣意的判断を排するため、当社経営陣から独立した当社社外取締役等のみから構成される独立委員会において、その客観的な判断を経るものとしております。

買取者は、買付の開始に先立ち、買付の内容の検討に必要な所定の情報を提供するものとされ、また、独立委員会は、当社取締役会に対しても、買取者の買付の内容に対する意見や代替案等の情報を提供するよう要求することができます。

独立委員会は、買付の内容や当社取締役会の代替案の検討、買取者との協議・交渉等を行い、かかる検討等の結果、買取者が本プランに定められた手続に従わない場合や当社株式の大量買付が当社の企業価値・株主共同の利益を毀損するおそれがある場合等で、本プラン所定の発動要件を満たす場合には、当社取締役会に対して、買取者による権利行使は原則として認められないとの行使条件及び当社が買取者以外の者から当社株式と引換えに新株予約権を取得できる旨の取得条項が付された新株予約権を、その時点の当社を除く全ての株主に対して新株予約権無償割当ての方法により割り当てる対抗措置の発動を勧告します。当社取締役会は、独立委員会の勧告を最大限尊重して、新株予約権の無償割当ての実施又は不実施等に関する決議を行います。また、当社取締役会は、これに加えて、本プラン所定の場合には、株主意思確認総会を招集し、株主の意思を確認することがあります。

本プランに従って新株予約権の無償割当てがなされ、その行使又は当社による取得に伴って買取者以外の株主の皆様が当社株式が交付された場合には、1個の新株予約権につき、最大1株までの範囲内で当社取締役会が定める数の当社株式が発行されることから、買取者の有する当社の議決権割合は、最大約50%まで希釈化される可能性があります。

本プランの有効期間は、原則として、平成25年6月27日開催の第114回定時株主総会終結後3年以内に終了する事業年度のうち最終のものに関する定時株主総会終結の時までとなっております。

三 具体的取組みに対する当社取締役会の判断及びその理由

当社の中長期経営計画、コーポレートガバナンスの強化及び株主に対する安定的な利益還元等の各施策は、当社の企業価値・株主共同の利益を継続的かつ持続的に向上させるための具体的方策として策定されたものであり、まさに当社の基本方針に沿うものです。

また、本プランは、当社株式に対する買付等が行われた際に、当社の企業価値・株主共同の利益を確保するための枠組みであり、基本方針に沿うものです。特に、本プランについては「企業価値・株主共同の利益の確保又は向上のための買取防衛策に関する指針」の定める三原則の要件を完全に充足していること、第114回定時株主総会において株主の皆様承認を得ていること、一定の場合に株主意思確認総会において株主意思を確認することとしていること、及び取締役の任期は1年であり、また当社取締役会によりいつでも本プランを廃止できるとされていること等株主意思を重視するものであること、独立性の高い社外取締役によって構成される独立委員会が設置され、本プランの発動に際しては必ず独立委員会の判断を経ることが必要とされていること、独立委員会は当社の費用で第三者専門家を利用し助言を受けることができるとされていること等により、その公正性・客観性が担保されており、企業価値・株主共同の利益に資するものであって、当社の会社役員の地位の維持を目的とするものではありません。

4【事業等のリスク】

当社グループの経営成績、株価及び財政状態等に影響を及ぼす可能性のあるリスクについて、主な事項を記載しております。また、必ずしもそのようなリスク要因に該当しない事項についても、投資家の皆様の投資判断上、重要であると考えられる事項につきましては、投資家の皆様に対する積極的な情報開示の観点から以下に開示しております。なお、当社グループは、これらのリスク発生の可能性を認識した上で、発生の回避および発生した場合の対応に努める所存であります。本項における将来に関する事項は、当年度末現在において当社グループが判断したものであります。

(1) 不動産市況悪化のリスク

国内外の要因により景気が一段と悪化し、不動産市況が更に悪化する場合には、当社グループの業績に悪影響を与えるおそれがあります。その場合には、特に東京の賃貸オフィス市場の空室率及び分譲マンション市場の販売状況に注意を要するものと思われま

(2) 各種規制変更のリスク

当社グループは、現時点の規制に従って、また、規制上のリスク（当社グループが事業を営む国内外の市場における、法律、規則、政策、実務慣行、解釈、財政及びその他の政策の変更の影響を含みます。）を伴って、業務を遂行しております。将来における法律、規則、政策、実務慣行、解釈、財政及びその他の政策の変更並びにそれらによって発生する事態が、当社グループの業務遂行や業績等に悪影響を及ぼす可能性があります。

(3) 金利上昇のリスク

日本銀行は、金融市場の信用収縮や世界的な景気後退への対応策として、量的・質的金融緩和を実施しておりますが、当該政策の変更や、国債増発に伴う需給バランスの悪化による金利の上昇等により、当社グループの業績や財政状態に悪影響が及ぶおそれがあります。

(4) 為替レート変動のリスク

当社グループの業務は為替レートの変動の影響を受けます。円が上昇した場合、外貨建て取引の円貨換算額は目減りすることになります。さらに、当社グループの資産および負債の一部の項目は、連結財務諸表の作成のために円換算されております。これらの項目は元の現地通貨における価値が変わらなかったとしても、円換算後の価値が影響を受ける可能性があります。

(5) 株価下落のリスク

当社グループは上場および非上場の株式を保有しております。全般的かつ大幅な株価下落が生じる場合には、保有有価証券に減損または評価差損が発生し、当社グループの業績に悪影響を与えるおそれがあります。

(6) 自然災害、人災等によるリスク

地震、暴風雨、洪水その他の自然災害、事故、火災、戦争、暴動、テロその他の人災等が発生した場合には、当社グループの業績や財政状態に悪影響が及ぶおそれがあります。

5【経営上の重要な契約等】

当社と丸紅株式会社（以下「丸紅」という。）は、平成26年3月27日開催のそれぞれの取締役会において、当社の子会社である三菱地所コミュニティ株式会社（以下「三菱地所コミュニティ」という。）と丸紅の子会社である丸紅コミュニティ株式会社（以下「丸紅コミュニティ」という。）の経営統合を目的として、共同株式移転により、三菱地所コミュニティと丸紅コミュニティの完全親会社となる新設持株会社を設立することに合意し、平成26年3月28日付で経営統合契約を締結しました。

詳細につきましては、「第5 経理の状況 1 連結財務諸表等 (1)連結財務諸表 注記事項（追加情報）」に記載の通りであります。

6【研究開発活動】

該当事項はありません。

7【財政状態、経営成績及びキャッシュ・フローの状況の分析】

(1) 業績の状況

当年度における我が国経済は、緩やかな回復期を迎えました。前半は、新政権による金融緩和により、株高・円安が進行したことで個人消費の伸びが顕著な結果となりました。後半は、設備投資や輸出の持ち直しが一服していますが、経済対策により公共投資が順調に増加しました。足元では、雇用情勢が緩やかに改善し、賃金が下げ止まりつつあることに加え、消費税率引き上げ前の駆け込み需要もあって、個人消費が増加しています。回復が遅れていた設備投資も緩やかに持ち直してきており、生産も駆け込み需要により増加しています。

当不動産業界におきましては、分譲マンション市場は景気の高揚感から多くの顧客に物件価格・金利の先高観が醸成され、成約率や単価、在庫水準等の指標は好調な状態を示しています。J-REIT市場においては、2013年の投資口価格指数（配当無し）の年間騰落率は+35.9%、資産取得額も約2兆2,000億円と、いずれも過去最高を記録するなど、投資意欲はポジティブな一年であったと言えます。足元では、投資法人による資金調達や、積極的な資産取得の勢いは継続しておりますが、投資口価格指数の騰勢は弱まり、安定的に推移しております。オフィスビル賃貸市場においては、新規供給が抑制されていることを背景に空室率は改善の動きが見られ、市場は回復局面にあります。都心5区の全体平均賃料は未だ低水準ではあるものの、ようやく反転しつつあります。

今後の見通しとしては、増税後は個人消費を中心に反動減が表れ、景気は一時的に低迷すると予想しておりますが、輸出の下支えにより後退局面に入ることは回避できる見込みです。ただし、マクロ経済では海外経済の下振れリスク（米国金融緩和縮小による新興国への影響、ロシア情勢、中国経済の減速等）、不動産業界においては建築工事費の上昇等、引続き注視が必要となります。

当社グループは、市場や事業を取り巻く外部環境が大きく変化する中、着実に事業に取り組んで参りましたが、今後も経営環境の変動、市場の変化に的確に対応し、経営の効率化、収益力の強化を図って参る所存であります。

当社グループの財源については、ビル賃貸事業が主力事業であることから、引き続き長期・固定資金を主体に調達しております。今後も、期間中の金利状況や、調達済有利子負債の償還期間等とのバランスも考慮しながら、調達手段に柔軟性を持たせつつ運営を行って参る所存であります。

(2) キャッシュ・フローの状況

当年度における連結ベースの現金及び現金同等物（以下、「資金」）は、税金等調整前当期純利益、たな卸資産の増減、長期借入れ等による収入、有形固定資産の取得、長期借入金の返済等による支出により、前年度末に比べ32,902百万円増加し、224,739百万円となりました。

（営業活動によるキャッシュ・フロー）

当年度における営業活動によるキャッシュ・フローは、336,489百万円の資金の増加（前年度比+214,202百万円）となりました。これは、税金等調整前当期純利益108,685百万円に非資金損益項目である減価償却費74,805百万円等を調整した資金の増加に、たな卸資産の増減、仕入債務の増減等による資金の増減を加えたものであります。

（投資活動によるキャッシュ・フロー）

当年度における投資活動によるキャッシュ・フローは、133,537百万円の資金の減少（前年度比+84,455百万円）となりました。これは有形固定資産の取得等によるものであります。

（財務活動によるキャッシュ・フロー）

当年度における財務活動によるキャッシュ・フローは、177,514百万円の資金の減少（前年度比△204,665百万円）となりました。これは長期借入金の返済や社債の償還等によるものであります。

（注）本項における将来に関する事項は、当年度末現在において当社グループが判断したものであります。

第3【設備の状況】

1【設備投資等の概要】

当社グループでは、再開発や既存ビルのリニューアル、情報化対応など、丸の内地区の魅力を高めることに重点を置き設備投資を実施しております。

当年度は、有形固定資産等の取得により、ビル事業で89,509百万円、住宅事業で16,478百万円、都市開発事業で4,905百万円、海外事業で46,456百万円等、総額で159,677百万円の設備投資を実施いたしました。

ビル事業では、当社において、「国際新赤坂ビル」の取得、「大名古屋ビル」等の新築工事、既存ビルの修繕工事等を実施いたしました。

海外事業では、英国子会社において、「1 Victoria Street」の取得等を行いました。

2【主要な設備の状況】

(1) セグメント別内訳

セグメントの名称	帳簿価額（百万円）					従業員数 *3 [外、臨時 従業員] (人)
	土地（面積）*1	建物及び 構築物	機械装置 及び運搬具	その他 *2	合計	
ビル事業	1,877,669 (1,012,302㎡)	675,430	19,894	125,170	2,698,165	1,855 [575]
住宅事業	57,989 (4,682,294㎡)	32,372	1,063	6,349	97,773	2,604 [2,503]
都市開発事業	212,901 (69,634㎡)	76,674	447	3,826	293,849	64 [5]
海外事業	154,412 (3,480,321㎡)	102,563	1,532	18,903	277,412	473 [2]
投資マネジメント事業	166 (1,204㎡)	228	1	57	454	101 [31]
設計監理事業	— (—㎡)	230	—	29	259	567 [310]
ホテル事業	4,534 (7,415㎡)	10,319	63	2,076	16,994	1,251 [429]
不動産サービス事業	0 (146㎡)	301	—	128	429	664 [159]
その他の事業	6,668 (138,522㎡)	642	275	312	7,898	159 [12]
小計	2,314,342 (9,391,842㎡)	898,762	23,278	156,854	3,393,237	7,738 [4,026]
消去又は全社	23,626 (64,137㎡)	△1,814	△89	1,557	23,280	214 [44]
合計	2,337,969 (9,455,979㎡)	896,947	23,189	158,411	3,416,518	7,952 [4,070]

(注) *1. 信託土地を含んでおります。

*2. 帳簿価額のその他に含まれる設備は、建設仮勘定、その他の有形固定資産（リース資産含む）及び借地権であります。

*3. 従業員数は就業人員であり、臨時従業員数は [] 内に国内年間平均人員を外数で記載しております。

(2) 会社別の主要な設備の状況

① 当社

(a) ビル事業

(ア) 賃貸用建物

名称	所在地	建物				土地		その他 帳簿価額 (百万円)	合計 帳簿価額 (百万円)
		規模	延面積 (㎡)	帳簿価額 (百万円)	竣工	面積 (㎡)	帳簿価額 (百万円)		
大手町ビル	東京都千代田区	地上 9階 地下 3階	101,631 [38]	6,987	昭和33年	10,496	66,156	31	73,175
日本ビル	東京都千代田区	地上14階 地下 4階	130,314	8,680	昭和37年	9,865 [5,297]	45,728 [602]	18	54,427 [602]

名称	所在地	建物				土地		その他	合計
		規模	延面積 (㎡)	帳簿価額 (百万円)	竣工	面積 (㎡)	帳簿価額 (百万円)	帳簿価額 (百万円)	帳簿価額 (百万円)
新大手町ビル	東京都千代田区	地上10階 地下 3階	88,784	7,398	昭和33年	8,530	50,674	93	58,165
JXビル	東京都千代田区	地上20階 地下 5階	63,066	6,986	昭和45年	3,352	19,713	10	26,710
JFE商事ビル	東京都千代田区	地上13階 地下 3階	14,270	813	昭和47年	1,526	3,750	45	4,609
大手町フィナンシャルシティノースタワー・サウスタワー	東京都千代田区	地上35階 地下 4階	62,311 [45,864]	22,187	平成24年	4,217	30,798	414	53,400
朝日生命大手町ビル	東京都千代田区	地上29階 地下 4階	— [49,295]	—	昭和46年	—	—	—	—
JAビル	東京都千代田区	地上37階 地下 3階	15,534 [32,264]	2,744	平成21年	1,165	13,274	15	16,034
経団連会館	東京都千代田区	地上23階 地下 4階	7,121 [14,791]	1,809	平成21年	544	6,528	24	8,362
東京銀行協会ビル	東京都千代田区	地上20階 地下 4階	11,215 [7,917]	2,025	平成 5年	976	7,570	39	9,635
三菱UFJ信託銀行本店ビル	東京都千代田区	地上30階 地下 4階	76,544 [15,523]	6,616	平成15年	3,240	21,393	105	28,115
みずほコーポレート銀行本店ビル	東京都千代田区	地上15階 地下 5階	— [74,088]	—	昭和48年	—	—	—	—
丸の内ビル	東京都千代田区	地上37階 地下 4階	159,907	33,135	平成14年	10,027	73,228	625	106,989
新丸の内ビル	東京都千代田区	地上38階 地下 4階	193,685	40,364	平成19年	9,983	97,888	677	138,931
丸の内オアゾ	東京都千代田区	地上29階 地下 4階	83,291 [16,045]	13,937	平成16年	6,280	39,288	458	53,683
東京ビル	東京都千代田区	地上33階 地下 4階	115,059 [18,387]	19,242	平成17年	8,068	53,521	349	73,114
三菱ビル	東京都千代田区	地上15階 地下 4階	61,136	5,318	昭和48年	5,461	39,804	219	45,341
丸の内仲通りビル	東京都千代田区	地上10階 地下 4階	46,102	3,735	昭和38年	4,808	28,030	57	31,823
丸の内二丁目ビル	東京都千代田区	地上10階 地下 4階	47,754	3,858	昭和39年	4,364	39,840	61	43,760
岸本ビル	東京都千代田区	地上11階 地下 2階	12,582 [2,908]	1,499	昭和55年	1,154	8,913	8	10,421
新東京ビル	東京都千代田区	地上 9階 地下 4階	106,004	8,708	昭和38年	9,827	56,187	320	65,216
国際ビル	東京都千代田区	地上 9階 地下 6階	73,640 [942]	6,580	昭和41年	5,807	34,847	384	41,812
新国際ビル	東京都千代田区	地上 9階 地下 4階	67,027 [480]	4,462	昭和40年	6,982	32,927	156	37,545
富士ビル	東京都千代田区	地上10階 地下 4階	80,888	2,161	昭和37年	6,109	33,184	217	35,563
新日石ビル	東京都千代田区	地上11階 地下 2階	7,495 [1,293]	648	昭和56年	737	5,095	5	5,749
丸の内パークビル・三菱一号館	東京都千代田区	地上34階 地下 4階	204,729	48,966	平成21年	11,662	85,702	4,085	138,753
丸の内永楽ビル	東京都千代田区	地上27階 地下 4階	84,980 [81]	27,609	平成24年	4,325	38,025	2,524	68,160
新有楽町ビル	東京都千代田区	地上14階 地下 4階	79,241 [3,331]	7,090	昭和42年	6,899	40,773	435	48,299

名称	所在地	建物				土地		その他	合計
		規模	延面積 (㎡)	帳簿価額 (百万円)	竣工	面積 (㎡)	帳簿価額 (百万円)	帳簿価額 (百万円)	帳簿価額 (百万円)
有楽町ビル	東京都千代田区	地上11階 地下 5階	42,159	3,856	昭和41年	3,551	20,636	55	24,549
ザ・ペニンシュラ	東京都千代田区	地上24階 地下 4階	58,571	9,823	平成19年	4,287	28,188	135	38,147
日比谷国際ビル	東京都千代田区	地上31階 地下 5階	128,402	12,722	昭和56年	10,111	44,573 [628]	152	57,448 [628]
山王パークタワー	東京都千代田区	地上44階 地下 4階	26,349 [107,790]	8,004	平成12年	1,814	3,630	750	12,385
三菱樹脂ビル	東京都中央区	地上 9階 地下 3階	18,224	1,161	昭和40年	1,726	15,812	—	16,973
新青山ビル	東京都港区	地上23階 地下 4階	98,806 [989]	10,840	昭和53年	9,804 [80]	23,865 [472]	2,286	36,992 [472]
三田国際ビル	東京都港区	地上26階 地下 3階	110,151	11,238	昭和50年	20,742	22,015	600	33,854
アクアシティお台場	東京都港区	地上 9階 地下 1階	25,308	6,375	平成12年	12,787	10,233	70	16,679
国際新赤坂ビル	東京都港区	地上24階 地下 3階	84,944	6,782	昭和55年	14,024	77,599	698	85,081
横浜ランドマーク タワー	神奈川県横浜市西区	地上70階 地下 4階	392,884	73,281	平成 5年	38,061	41,586	1,297	116,165
北海道ビル	北海道札幌市中央区	地上 9階 地下 2階	25,951	2,112	昭和37年	1,801 [737]	1,491 [167]	4	3,608 [167]
仙台パークビル	宮城県仙台市青葉区	地上12階 地下 2階	6,407 [13,311]	643	平成 8年	804	355	7	1,005
グランフロント大阪	大阪府大阪市北区	地上38階 地下 3階	36,998 [72,040]	16,281	平成25年	3,325	34,661	86	51,029
広島パークビル	広島県広島市中区	地上12階 地下 1階	14,436	1,153	平成元年	815 [780]	623 [9]	20	1,797 [9]
天神MMビル	福岡県福岡市中央区	地上14階 地下 4階	4,486 [40,376]	165	平成元年	458 [11]	1,041 [19]	1	1,208 [19]

- (注) 1. 帳簿価額及び面積には、信託受益権分を含んでおります。
2. 建物延面積の [] 内は転貸借入面積で外数であります。
3. 土地面積の [] 内は借地面積、帳簿価額の [] 内は借地権価額でそれぞれ外数であります。
4. 帳簿価額その他に含まれる設備は建物、土地以外の有形固定資産（建設仮勘定、リース資産含む）の合計を表示しています。

(イ) 建設中土地

名称	所在地	土地	
		面積 (㎡)	帳簿価額 (百万円)
(仮称) 大手町1-1計画	東京都千代田区	13,364	342,148
大名古屋ビル	愛知県名古屋市中村区	6,988 [2,413]	10,362 [2,517]

- (注) 土地面積の [] 内は借地面積、帳簿価額の [] 内は借地権価額でそれぞれ外数であります。

(b) 都市開発事業
賃貸用建物

名称	所在地	建物				土地		その他	合計
		規模	延面積 (㎡)	帳簿価額 (百万円)	竣工	面積 (㎡)	帳簿価額 (百万円)	帳簿価額 (百万円)	帳簿価額 (百万円)
新宿フロントタワー	東京都新宿区	地上35階 地下 2階	79,442	12,497	平成23年	8,183	57,518	165	70,181

(注) 帳簿価額のその他に含まれる設備は建物、土地以外の有形固定資産（建設仮勘定、リース資産含む）の合計を表示しています。

(c) 事業所別の状況

事業所名	所在地	セグメントの名称	従業員数（人）
本店	東京都千代田区	ビル事業、住宅事業、都市開発事業、 海外事業、投資マネジメント事業、 全社（共通）	600
札幌支店	北海道札幌市中央区	ビル事業、住宅事業、都市開発事業、 全社（共通）	9
東北支店	宮城県仙台市青葉区	〃	16
横浜支店	神奈川県横浜市西区	ビル事業、全社（共通）	11
名古屋支店	愛知県名古屋市中区	ビル事業、全社（共通）	14
大阪支店	大阪府大阪市北区	ビル事業、住宅事業、全社（共通）	28
中国支店	広島県広島市中区	〃	7
九州支店	福岡県福岡市中央区	ビル事業、都市開発事業、全社（共通）	5

② 国内子会社
 (a) ビル事業
 賃貸用建物

会社名	名称	所在地	建物			土地		その他 帳簿価額 (百万円)	合計 帳簿価額 (百万円)
			規模	延面積 (㎡)	帳簿価額 (百万円)	面積 (㎡)	帳簿価額 (百万円)		
当社及び㈱横浜スカイビル	スカイビル	神奈川県 横浜市西区	地上30階 地下 3階	68,420 [33,651]	23,243	5,661	1,194	162	24,600
㈱サンシャインシティ	サンシャインシティ	東京都 豊島区	地上60階 地下 5階	510,042 [214]	51,318	55,719 [823]	103,882 [163]	3,467	158,669 [163]
当社及び㈱東京交通会館	東京交通会館ビル	東京都 千代田区	地上15階 地下 4階	47,937	1,943	1,026 [4,885]	553 [41,892]	62	2,559 [41,892]
	有楽町駅前ビル	東京都 千代田区	地上21階 地下 4階	9,566	2,682	1,427	24,779	6	27,468
三菱地所・サイモン(株)	御殿場プレミアム アウトレット	静岡県 御殿場市	地上 1階	72,709	19,375	326,153	33,605	1,636	54,616
	佐野プレミアム アウトレット	栃木県 佐野市	地上 1階	39,921	8,233	20,977 [86,500]	1,167 [7,490]	1,029	10,429 [7,490]

- (注) 1. 建物延面積の [] 内は、借入面積で外数であります。
 2. 土地面積の [] 内は借地面積、帳簿価額の [] 内は借地権価額でそれぞれ外数であります。
 3. 帳簿価額のその他に含まれる設備は建物、土地以外の有形固定資産（建設仮勘定、リース資産含む）の合計を表示しています。

(b) 都市開発事業
 賃貸用建物

会社名	名称	所在地	建物			土地		その他 帳簿価額 (百万円)	合計 帳簿価額 (百万円)
			規模	延面積 (㎡)	帳簿価額 (百万円)	面積 (㎡)	帳簿価額 (百万円)		
新宿六丁目特定目的会社	新宿イーストサイド スクエア	東京都 新宿区	地上20階 地下 2階	167,031	42,661	25,320	120,821	3,288	166,771
豊洲3の1特定目的会社	豊洲フロント	東京都 江東区	地上15階 地下 2階	35,601 [56,430]	11,697	4,599	11,127	692	23,516

- (注) 1. 建物延面積の [] 内は、借入面積で外数であります。
 2. 帳簿価額のその他に含まれる設備は建物、土地以外の有形固定資産（建設仮勘定、リース資産含む）の合計を表示しています。

(c) 事業所別の状況

会社名	セグメントの名称	事業所名	主な所在地	従業員数 (人)
三菱地所ビルマネジメント㈱ *1	ビル事業	本社	東京都千代田区	441
		横浜営業管理部 ほか	神奈川県横浜市西区	87
㈱三菱地所プロパティマネジメント *1	〃	本社、ほか1事業部	東京都千代田区	235
		青山事業部、ほか6営業所	東京都港区 ほか	159
㈱北菱シティサービス	〃	本社 ほか	北海道札幌市中央区 ほか	26
三菱地所リテールマネジメント㈱	〃	本社 ほか	東京都港区 ほか	79
㈱グランドパーキングセンター	〃	本社	東京都千代田区	12
㈱イムズ	〃	本社	福岡県福岡市中央区	16
丸の内熱供給㈱	〃	本社、大手町センター ほか	東京都千代田区 ほか	108
㈱サンシャインシティ	〃	本店	東京都豊島区	104
有電ビル管理㈱	〃	本社	東京都千代田区	6
三菱地所・サイモン㈱	〃	本社、ほか9施設	東京都千代田区 ほか	120
東京ガレージ㈱	〃	本社、駐車場施設 ほか	東京都千代田区 ほか	40
㈱横浜スカイビル	〃	本社	神奈川県横浜市西区	15
丸の内ダイレクトアクセス㈱	〃	本社	東京都千代田区	12
池袋地域冷暖房㈱	〃	本社 ほか	東京都豊島区	23
㈱東京交通会館	〃	本社	東京都千代田区	41
㈱泉パークタウンサービス	住宅事業	本社	宮城県仙台市泉区	61
東日本開発㈱	〃	本社 ほか	静岡県駿東郡小山町	36
		東富士カントリークラブ	〃	42
		富士国際ゴルフ倶楽部	〃	60
㈱メックアーバンリゾート東北	〃	本社	宮城県仙台市泉区	58
三菱地所レジデンス㈱	〃	本社	東京都千代田区	715
		横浜事業部	神奈川県横浜市西区	79
		名古屋支店	愛知県名古屋市中区	44
		大阪支店	大阪府大阪市北区	133
		広島支店	広島県広島市中区	32
		福岡支店	福岡県福岡市中央区	15
		札幌営業所 ほか	北海道札幌市中央区 ほか	11
藤和那須リゾート㈱	〃	本社	栃木県那須郡那須町	43
㈱メックecoライフ	〃	本社	東京都千代田区	2
三菱地所コミュニティ㈱	〃	本社 ほか	東京都中央区	395
		東京東支店 ほか	東京都台東区 ほか	391
MTコミュニティスタッフ㈱	〃	本社 ほか	東京都中央区 ほか	22

会社名	セグメントの名称	事業所名	主な所在地	従業員数 (人)
三菱地所ホーム(株)	住宅事業	本店 ほか	東京都港区 ほか	305
		大阪事業部	大阪府大阪市北区	17
(株)三菱地所住宅加工センター	"	本社	千葉県千葉市美浜区	36
		大阪支店及び大阪工場	大阪府貝塚市	13
(株)三菱栄ライフサービス	"	本店	東京都世田谷区	32
三菱地所投資顧問(株)	投資マネジメン ト事業	本社	東京都千代田区	69
ジャパンリアルエステイトアセットマネ ジメント(株)	"	本社	東京都千代田区	24
(株)三菱地所設計	設計監理事業	本店	東京都千代田区	436
		札幌支店	北海道札幌市中央区	7
		東北支店	宮城県仙台市青葉区	5
		名古屋支店	愛知県名古屋市中区	16
		大阪支店	大阪府大阪市北区	17
		九州支店	福岡県福岡市博多区	9
		上海事務所	中国上海	1
シンガポール事務所	シンガポール	1		
(株)メック・デザイン・ インターナショナル	"	本社	東京都中央区	75
(株)ロイヤルパークホテルズアンド リゾート	ホテル事業	本社 ほか	東京都千代田区 ほか	36
(株)横浜ロイヤルパークホテル	"	横浜ロイヤルパークホテル	神奈川県横浜市西区	551
(株)東北ロイヤルパークホテル	"	仙台ロイヤルパークホテル	宮城県仙台市泉区	97
(株)ロイヤルパークホテルマネジメント *2	"	本社 ほか	東京都千代田区 ほか	92
(株)ロイヤルパークホテル	"	ロイヤルパークホテル ほか	東京都中央区 ほか	475
三菱地所リアルエステート サービス(株)	不動産サービ ス事業	本社	東京都千代田区	255
		新宿店 ほか	東京都新宿区 ほか	26
		札幌支店	北海道札幌市中央区	8
		東北支店 ほか	宮城県仙台市青葉区 ほか	9
		名古屋支店	愛知県名古屋市中区	4
		大阪支店	大阪府大阪市北区	53
		中国支店	広島県広島市中区	4
九州支店	福岡県福岡市中央区	6		
三菱地所ハウスネット(株)	"	本社 ほか	東京都新宿区 ほか	299
(株)メック・ヒューマンリソース	その他の事業	本社	東京都千代田区	36
メック情報開発(株)	"	本社 ほか	東京都千代田区	121
京葉土地開発(株)	"	本社	東京都千代田区	2

(注) *1. 平成26年4月1日付で、(株)三菱地所プロパティマネジメントは、三菱地所ビルマネジメント(株)に吸収合併されたことにより消滅し、三菱地所ビルマネジメント(株)は、三菱地所プロパティマネジメント(株)に商号変更しております。

*2. 平成25年10月1日付で、(株)ロイヤルパークホテルマネジメントは、(株)ロイヤルパーク汐留タワーに吸収合併されたことにより消滅し、(株)ロイヤルパーク汐留タワーは、(株)ロイヤルパークホテルマネジメントに商号変更しております。

③ 在外子会社
 (a) 海外事業
 (ア) 賃貸用建物

会社名	名称	所在地	建物			土地		その他	合計
			規模	延面積 (㎡)	帳簿価額 (百万円)	面積 (㎡)	帳簿価額 (百万円)	帳簿価額 (百万円)	帳簿価額 (百万円)
Rockefeller Group, Inc. 及びその子会社	1271 Avenue of the Americas	米国ニューヨーク州	地上47階 地下 3階	171,539	23,183	7,649	23,846	70	47,100
	1221 Avenue of the Americas	米国ニューヨーク州	地上51階 地下 5階	237,126	12,710	10,075	17,587	79	30,376
MEC Holdings-1 UK Limited、 MEC Holdings-2 UK Limited 及びその子会社	Paternoster Square	英国ロンドン市	地上 8階 地下 2階	29,480	14,260	— [7,658]	— [3,561]	—	14,260 [3,561]
	1 Victoria Street	英国ロンドン市	地上 9階 地下 3階	31,161	16,263	7,900	15,707	—	31,970

- (注) 1. 土地面積の [] 内は借地面積、帳簿価額の [] 内は借地権価額で外数であります。
 2. 帳簿価額のその他に含まれる設備は建物、土地以外の有形固定資産（建設仮勘定、リース資産含む）の合計を表示しています。
 3. 平成26年4月1日付で、MEC Holdings-1 UK Limitedは、MEC Holdings-2 UK Limitedと統合し、平成26年4月2日付でMitsubishi Estate Europe Limitedに商号変更しております。

(イ) 建設中土地

会社名	名称	所在地	土地	
			面積 (㎡)	帳簿価額 (百万円)
MEC Holdings-1 UK Limited、MEC Holdings-2 UK Limited 及びその子会社	River Plate House 建替計画	英国ロンドン市	2,083	7,558

- (注) 平成26年4月1日付で、MEC Holdings-1 UK Limitedは、MEC Holdings-2 UK Limitedと統合し、平成26年4月2日付でMitsubishi Estate Europe Limitedに商号変更しております。

(b) 事業所別の状況

会社名	セグメントの名称	事業所名	所在地	従業員数 (人)
Rockefeller Group International, Inc.	海外事業	本社	米国ニューヨーク州	74
Rockefeller Group Development Corp.	〃	本社 ほか	米国ニューヨーク州 ほか	209
Rock-Miramar, Inc.	〃	本社 ほか	米国フロリダ州 ほか	6
Rockefeller Group Investment Management Corp.	〃	本社 ほか	米国デラウェア州 ほか	10
Rockefeller Group Technology Solutions, Inc.	〃	本社 ほか	米国ニューヨーク州 ほか	66
Rockefeller Group Business Centers, Inc.	〃	Site1, 3, 7	米国ニューヨーク州	6
Rockefeller Group Business Centers, Inc.	〃	Site4	米国カリフォルニア州	4
MITSUBISHI ESTATE NEW YORK Inc.	〃	本社	米国ニューヨーク州	13
MEC UK Limited	〃	本社	英国ロンドン市	6
Europa Capital	〃	本社 ほか	英国ロンドン市	60
Paternoster Associates Limited *1	〃	本社	英国ロンドン市	2
Mitsubishi Estate Asia Pte.Ltd.	〃	本社	シンガポール	6

- (注) *1. Paternoster Associates Limitedは、平成26年4月2日付でMitsubishi Estate London Limitedに商号変更しております。

3【設備の新設、除却等の計画】

当社グループの設備投資については、連結会社各社が個別に策定した事業計画に基づき計画しておりますが、事業部門全体及びグループ全体で投資効率をより向上させるべく、必要に応じて当社にて調整しております。

当年度末現在における重要な設備の新設、除却等の計画は以下の通りであります。その所要資金につきましては、借入金、社債の発行及び自己資金でまかなう予定であります。資金需要に合わせ、その時点での最適な資金調達手段を選択することとしており、現時点で詳細は確定しておりません。

なお、当年度後1年間の設備投資は208,500百万円を予定しております。

(1) 設備の新設等計画

① ビル事業

会社名	設備の名称	所在地	規模	投資予定金額		新築工事着工 及び 完了予定
				総額 (百万円)	既支払額 (百万円)	
当社	大名古屋ビル *1	愛知県 名古屋市中村区	延床面積 約147,000㎡ 地上34階 地下4階	未定	19,094	平成25年 5月～ 平成27年10月
"	(仮称) 大手町1-1計画 *2	東京都 千代田区	(A棟) 延床面積 約108,000㎡ 地上22階 地下5階	未定	7,473	平成25年 2月～ 平成27年11月
			(B棟) 延床面積 約147,000㎡ 地上29階 地下5階	未定	622	平成25年度～ 平成28年度
"	大手町連鎖型都市再生 プロジェクト 第3次事業 *3	東京都 千代田区	延床面積 約205,000㎡ 地上31階 地下4階	未定	1,254	平成26年度～ 平成28年度
"	(仮称) 丸の内3-2計画 *4	東京都 千代田区	未定	未定	179	平成27年度～ 平成29年度

(注) *1. 旧大名古屋ビル及び旧ロイヤルパークイン名古屋の一体的な建替計画であります。投資予定金額の総額については、建築工事費等が未確定であるため、未定であります。

*2. 旧りそな・マルハビル及び旧三菱東京UFJ銀行大手町ビルの一体的な建替計画であります。投資予定金額の総額については、建築工事費等が未確定であるため、未定であります。本事業は共同事業であり、既支払額は当社持分に係る金額を記載したものです。

*3. 旧公庫ビル並びに旧日本政策投資銀行本社ビル等の跡地に2棟のビルを建設する計画であります。投資予定金額の総額については、建築工事費等が未確定であるため、未定であります。本事業は共同事業であり、既支払額は当社持分に係る金額を記載したものです。

*4. 当社が所有する富士ビルの他、同一街区の東京會館ビル、東京商工会議所ビルの3棟の一体的な建替計画であります。投資予定金額の総額については、建築工事費等が未確定であるため、未定であります。本事業は共同事業であり、既支払額は当社持分に係る金額を記載したものです。

(2) 設備の改修計画

会社名	設備の名称	所在地	セグメントの名称	投資予定金額		着手及び 完了予定
				総額 (百万円)	既支払額 (百万円)	
当社	既存ビル	東京都千代田区 ほか	ビル事業	13,500	—	平成26年 4月～ 平成27年 3月

(注) 丸の内地区等のビルにおける設備改修工事等であります。

第4【提出会社の状況】

1【株式等の状況】

(1)【株式の総数等】

①【株式の総数】

種類	発行可能株式総数（株）
普通株式	1,980,000,000
計	1,980,000,000

②【発行済株式】

種類	事業年度末現在発行数 (株) (平成26年3月31日)	提出日現在発行数 (株) (平成26年6月27日)	上場金融商品取引所名又は登録 認可金融商品取引業協会名	内容
普通株式	1,390,397,097	同左	東京証券取引所 名古屋証券取引所 各市場第一部	単元株式数は 1,000株であります。
計	1,390,397,097	同左	—	—

(注) 「提出日現在発行数」欄には、平成26年6月1日からこの有価証券報告書提出日までの新株予約権の行使により発行された株式数は含まれておりません。

(2)【新株予約権等の状況】

① 当社は会社法の規定に基づき新株予約権を発行しております。

取締役会の決議日（平成25年7月31日）

	事業年度末現在 (平成26年3月31日)	提出日の前月末現在 (平成26年5月31日)
新株予約権の数	*1 33個	同左
新株予約権のうち自己新株予約権の数	—	—
新株予約権の目的となる株式の種類	*2 普通株式	同左
新株予約権の目的となる株式の数	33,000株	同左
新株予約権の行使時の払込金額	1円	同左
新株予約権の行使期間	自 平成25年8月16日 至 平成55年8月15日	同左
新株予約権の行使により株式を発行する場合の株式の 発行価格及び資本組入額	発行価格 2,339円 資本組入額 1,170円	同左
新株予約権の行使の条件	*3	同左
新株予約権の譲渡に関する事項	第三者への譲渡、質入 その他一切の処分不可	同左
代用払込みに関する事項	—	—
組織再編成行為に伴う新株予約権の交付に関する事項	*4	同左

(注) *1 新株予約権1個当たりの株式数は、1,000株であります。

*2 単元株式数は1,000株であります。

*3 新株予約権の行使の条件

- (1) 新株予約権原簿に記載された各募集新株予約権を保有する者（以下「新株予約権者」という。）は、上記の行使期間内において、当社の取締役、監査役及び執行役員の内いずれの地位をも喪失した時に限り、新株予約権を行使できるものとする。ただし、この場合、新株予約権者は、地位を喪失した日の翌日から5年を経過する日までの間に限り、新株予約権を行使することができる。
- (2) 上記(1)に関わらず、新株予約権者は、当社が消滅会社となる合併で契約承認の議案、又は当社が完全子会社となる株式交換契約若しくは株式移転計画承認の議案につき当社株主総会で承認された場合（株主総会決議が不要な場合は、当社の取締役会決議がなされた場合）には、当該承認日の翌日から15日間に限り新株予約権を行使できるものとする。

- (3) 新株予約権者が募集新株予約権を放棄した場合には、かかる募集新株予約権を行使することができないものとする。
- (4) 新株予約権の第三者への譲渡、質入その他一切の処分は認めないものとする。
- (5) 新株予約権者が死亡した場合は、相続人がこれを行行使することができる。ただし、新株予約権割当契約に定める条件によるものとする。
- (6) この他権利行使の条件及び細目については、新株予約権割当契約に定めるものとする。

*4 組織再編成行為に伴う新株予約権の交付に関する事項

当社が、合併（当社が合併により消滅する場合に限る。）、吸収分割若しくは新設分割（それぞれ当社が分割会社となる場合に限る。）又は株式交換若しくは株式移転（それぞれ当社が完全子会社となる場合に限る。）

（以上を総称して以下、「組織再編行為」という。）をする場合には、組織再編行為の効力発生日（吸収合併につき吸収合併がその効力を生ずる日、新設合併につき新設合併設立株式会社の成立の日、吸収分割につき吸収分割がその効力を生ずる日、新設分割につき新設分割設立株式会社の成立の日、株式交換につき株式交換がその効力を生ずる日及び株式移転につき株式移転設立完全親会社の成立の日をいう。以下同じ。）の直前において残存する新株予約権（以下、「残存新株予約権」という。）を保有する新株予約権者に対し、それぞれの場合につき、会社法第236条第1項第8号のイからホまでに掲げる株式会社（以下、「再編対象会社」という。）の新株予約権をそれぞれ交付することとする。ただし、以下の各号に沿って再編対象会社の新株予約権を交付する旨を、吸収合併契約、新設合併契約、吸収分割契約、新設分割計画、株式交換契約又は株式移転計画において定めることを条件とする。

(1) 交付する再編対象会社の新株予約権の数

残存新株予約権の新株予約権者が保有する新株予約権の数と同一の数をそれぞれ交付するものとする。

(2) 新株予約権の目的である再編対象会社の株式の種類

再編対象会社の普通株式とする。

(3) 新株予約権の目的である再編対象会社の株式の数

組織再編行為の条件等を勘案の上、次に準じて決定する。

募集新株予約権の目的である株式の種類は当社普通株式とし、各募集新株予約権の目的である株式の数（以下、「付与株式数」という。）は1,000株とする。

ただし、当社が当社普通株式につき、株式分割（当社普通株式の株式無償割当てを含む。以下、株式分割の記載につき同じ。）又は株式併合を行う場合には、付与株式数を次の算式により調整し、調整の結果生じる1株未満の端数は、これを切り捨てるものとする。

調整後付与株式数 = 調整前付与株式数 × 株式分割又は株式併合の比率

調整後付与株式数は、株式分割の場合は、当該分割の基準日の翌日（基準日を定めないときは、その効力発生日）以降、株式併合の場合は、その効力発生日以降、これを適用する。ただし、剰余金の額を減少して資本金又は準備金を増加する議案が当社株主総会において承認されることを条件として株式の分割が行われる場合で、当該株主総会の終結の日以前の日を株式分割のための基準日とする場合は、調整後付与株式数は、当該株主総会の終結の日の翌日以降、当該基準日の翌日に遡及してこれを適用する。

また、上記のほか、付与株式数の調整を必要とするやむを得ない事由が生じたときは、合理的な範囲で付与株式数を調整する。

また、付与株式数の調整を行うときは、当社は調整後付与株式数を適用する日の前日までに、必要な事項を新株予約権者に公告又は通知する。ただし、当該適用の日の前日までに公告又は通知を行うことができない場合には、以後速やかに公告又は通知するものとする。

(4) 新株予約権の行使に際して出資される財産の価額

交付される各新株予約権の行使に際して出資される財産の価額は、以下に定める再編後払込金額に上記(3)に従って決定される当該各新株予約権の目的である再編対象会社の株式の数を乗じて得られる金額とする。再編後払込金額は、交付される各新株予約権を行行使することにより交付を受けることができる再編対象会社の株式1株当たり1円とする。

(5) 新株予約権を行行使することができる期間

上記の行使期間の開始日と組織再編行為の効力発生日のうちいずれか遅い日から、上記の行使期間の満了日までとする。

(6) 新株予約権の行使により株式を発行する場合における増加する資本金及び資本準備金に関する事項

次に準じて決定する。

i 新株予約権の行使により株式を発行する場合における増加する資本金の額は、会社計算規則第17条第1項に従い算出される資本金等増加限度額の2分の1の金額とし、計算の結果生じる1円未満の端数は、これを切り上げるものとする。

ii 新株予約権の行使により株式を発行する場合における増加する資本準備金の額は、上記 i 記載の資本金等増加限度額から上記 i に定める増加する資本金の額を減じた額とする。

(7) 譲渡による新株予約権の取得の制限

譲渡による新株予約権の取得については、再編対象会社の取締役会の決議による承認を要するものとする。

(8) 新株予約権の取得条項

次に準じて決定する。

以下の i、ii、iii、iv 又は v の議案につき当社株主総会で承認された場合（株主総会決議が不要の場合は、当社の取締役会決議がなされた場合）は、当社取締役会が別途定める日に、当社は無償で新株予約権を取得することができる。

- i 当社が消滅会社となる合併契約承認の議案
- ii 当社が分割会社となる分割契約若しくは分割計画承認の議案
- iii 当社が完全子会社となる株式交換契約若しくは株式移転計画承認の議案
- iv 当社の発行する全部の株式の内容として譲渡による当該株式の取得について当社の承認を要することについての定めを設ける定款の変更承認の議案
- v 新株予約権の目的である株式の内容として譲渡による当該株式の取得について当社の承認を要すること若しくは当該種類の株式について当社が株主総会の決議によってその全部を取得することについての定めを設ける定款の変更承認の議案

(9) その他の新株予約権の行使の条件

次に準じて決定する。

- i 新株予約権者は、上記の行使期間内において、当社の取締役、監査役及び執行役員のいずれの地位をも喪失した時に限り、新株予約権を行使できるものとする。ただし、この場合、新株予約権者は、地位を喪失した日の翌日から5年を経過する日までの間に限り、新株予約権を行使することができる。
- ii 上記 i に関わらず、新株予約権者は、当社が消滅会社となる合併で契約承認の議案、又は当社が完全子会社となる株式交換契約若しくは株式移転計画承認の議案につき当社株主総会で承認された場合（株主総会決議が不要な場合は、当社の取締役会決議がなされた場合）には、当該承認日の翌日から15日間に限り新株予約権を行使できるものとする。
- iii 新株予約権者が募集新株予約権を放棄した場合には、かかる募集新株予約権を行使することができないものとする。

② 当社は会社法の規定に基づき新株予約権を発行しております。

取締役会の決議日（平成24年7月31日）

	事業年度末現在 (平成26年3月31日)	提出日の前月末現在 (平成26年5月31日)
新株予約権の数	*1 62個	同左
新株予約権のうち自己新株予約権の数	—	—
新株予約権の目的となる株式の種類	*2 普通株式	同左
新株予約権の目的となる株式の数	62,000株	同左
新株予約権の行使時の払込金額	1円	同左
新株予約権の行使期間	自 平成24年8月16日 至 平成54年8月15日	同左
新株予約権の行使により株式を発行する場合の株式の発行価格及び資本組入額	発行価格 1,231円 資本組入額 616円	同左
新株予約権の行使の条件	*3	同左
新株予約権の譲渡に関する事項	第三者への譲渡、質入 その他一切の処分不可	同左
代用払込みに関する事項	—	—
組織再編成行為に伴う新株予約権の交付に関する事項	*4	同左

(注) *1 新株予約権1個当たりの株式数は、1,000株であります。

*2 単元株式数は1,000株であります。

*3 新株予約権の行使の条件

- (1) 新株予約権原簿に記載された各募集新株予約権を保有する者（以下「新株予約権者」という。）は、上記の行使期間内において、当社の取締役、監査役及び執行役員のいずれの地位をも喪失した時に限り、新株予約権を行使できるものとする。ただし、この場合、新株予約権者は、地位を喪失した日の翌日から5年

を経過する日までの間に限り、新株予約権を行使することができる。

- (2) 上記(1)に関わらず、新株予約権者は、当社が消滅会社となる合併で契約承認の議案、又は当社が完全子会社となる株式交換契約若しくは株式移転計画承認の議案につき当社株主総会で承認された場合（株主総会決議が不要な場合は、当社の取締役会決議がなされた場合）には、当該承認日の翌日から15日間に限り新株予約権を行使できるものとする。
- (3) 新株予約権者が募集新株予約権を放棄した場合には、かかる募集新株予約権を行使することができないものとする。
- (4) 新株予約権の第三者への譲渡、質入その他一切の処分は認めないものとする。
- (5) 新株予約権者が死亡した場合は、相続人がこれを行行使することができる。ただし、新株予約権割当契約に定める条件によるものとする。
- (6) この他権利行使の条件及び細目については、新株予約権割当契約に定めるものとする。

*4 組織再編成行為に伴う新株予約権の交付に関する事項

当社が、合併（当社が合併により消滅する場合に限る。）、吸収分割若しくは新設分割（それぞれ当社が分割会社となる場合に限る。）又は株式交換若しくは株式移転（それぞれ当社が完全子会社となる場合に限る。）

（以上を総称して以下、「組織再編行為」という。）をする場合には、組織再編行為の効力発生日（吸収合併につき吸収合併がその効力を生ずる日、新設合併につき新設合併設立株式会社の成立の日、吸収分割につき吸収分割がその効力を生ずる日、新設分割につき新設分割設立株式会社の成立の日、株式交換につき株式交換がその効力を生ずる日及び株式移転につき株式移転設立完全親会社の成立の日をいう。以下同じ。）の直前において残存する新株予約権（以下、「残存新株予約権」という。）を保有する新株予約権者に対し、それぞれの場合につき、会社法第236条第1項第8号のイからホまでに掲げる株式会社（以下、「再編対象会社」という。）の新株予約権をそれぞれ交付することとする。ただし、以下の各号に沿って再編対象会社の新株予約権を交付する旨を、吸収合併契約、新設合併契約、吸収分割契約、新設分割計画、株式交換契約又は株式移転計画において定めることを条件とする。

(1) 交付する再編対象会社の新株予約権の数

残存新株予約権の新株予約権者が保有する新株予約権の数と同一の数をそれぞれ交付するものとする。

(2) 新株予約権の目的である再編対象会社の株式の種類

再編対象会社の普通株式とする。

(3) 新株予約権の目的である再編対象会社の株式の数

組織再編行為の条件等を勘案の上、次に準じて決定する。

募集新株予約権の目的である株式の種類は当社普通株式とし、各募集新株予約権の目的である株式の数

（以下、「付与株式数」という。）は1,000株とする。

ただし、当社が当社普通株式につき、株式分割（当社普通株式の株式無償割当てを含む。以下、株式分割の記載につき同じ。）又は株式併合を行う場合には、付与株式数を次の算式により調整し、調整の結果生じる1株未満の端数は、これを切り捨てるものとする。

調整後付与株式数 = 調整前付与株式数 × 株式分割又は株式併合の比率

調整後付与株式数は、株式分割の場合は、当該分割の基準日の翌日（基準日を定めないときは、その効力発生日）以降、株式併合の場合は、その効力発生日以降、これを適用する。ただし、剰余金の額を減少して資本金又は準備金を増加する議案が当社株主総会において承認されることを条件として株式の分割が行われる場合で、当該株主総会の終結の日以前の日を株式分割のための基準日とする場合は、調整後付与株式数は、当該株主総会の終結の日の翌日以降、当該基準日の翌日に遡及してこれを適用する。

また、上記のほか、付与株式数の調整を必要とするやむを得ない事由が生じたときは、合理的な範囲で付与株式数を調整する。

また、付与株式数の調整を行うときは、当社は調整後付与株式数を適用する日の前日までに、必要な事項を新株予約権者に公告又は通知する。ただし、当該適用の日の前日までに公告又は通知を行うことができない場合には、以後速やかに公告又は通知するものとする。

(4) 新株予約権の行使に際して出資される財産の価額

交付される各新株予約権の行使に際して出資される財産の価額は、以下に定める再編後払込金額に上記

(3)に従って決定される当該各新株予約権の目的である再編対象会社の株式の数を乗じて得られる金額とする。再編後払込金額は、交付される各新株予約権を行行使することにより交付を受けることができる再編対象会社の株式1株当たり1円とする。

(5) 新株予約権を行行使することができる期間

上記の行使期間の開始日と組織再編行為の効力発生日のうちいずれか遅い日から、上記の行使期間の満了日までとする。

- (6) 新株予約権の行使により株式を発行する場合における増加する資本金及び資本準備金に関する事項次に準じて決定する。
- i 新株予約権の行使により株式を発行する場合における増加する資本金の額は、会社計算規則第17条第1項に従い算出される資本金等増加限度額の2分の1の金額とし、計算の結果生じる1円未満の端数は、これを切り上げるものとする。
 - ii 新株予約権の行使により株式を発行する場合における増加する資本準備金の額は、上記 i 記載の資本金等増加限度額から上記 i に定める増加する資本金の額を減じた額とする。
- (7) 譲渡による新株予約権の取得の制限
譲渡による新株予約権の取得については、再編対象会社の取締役会の決議による承認を要するものとする。
- (8) 新株予約権の取得条項
次に準じて決定する。
以下の i、ii、iii、iv 又は v の議案につき当社株主総会で承認された場合（株主総会決議が不要の場合は、当社の取締役会決議がなされた場合）は、当社取締役会が別途定める日に、当社は無償で新株予約権を取得することができる。
- i 当社が消滅会社となる合併契約承認の議案
 - ii 当社が分割会社となる分割契約若しくは分割計画承認の議案
 - iii 当社が完全子会社となる株式交換契約若しくは株式移転計画承認の議案
 - iv 当社の発行する全部の株式の内容として譲渡による当該株式の取得について当社の承認を要することについての定めを設ける定款の変更承認の議案
 - v 新株予約権の目的である株式の内容として譲渡による当該株式の取得について当社の承認を要すること若しくは当該種類の株式について当社が株主総会の決議によってその全部を取得することについての定めを設ける定款の変更承認の議案
- (9) その他の新株予約権の行使の条件
次に準じて決定する。
- i 新株予約権者は、上記の行使期間内において、当社の取締役、監査役及び執行役員のいずれの地位をも喪失した時に限り、新株予約権を行使できるものとする。ただし、この場合、新株予約権者は、地位を喪失した日の翌日から5年を経過する日までの間に限り、新株予約権を行使することができる。
 - ii 上記 i に関わらず、新株予約権者は、当社が消滅会社となる合併で契約承認の議案、又は当社が完全子会社となる株式交換契約若しくは株式移転計画承認の議案につき当社株主総会で承認された場合（株主総会決議が不要な場合は、当社の取締役会決議がなされた場合）には、当該承認日の翌日から15日間に限り新株予約権を行使できるものとする。
 - iii 新株予約権者が募集新株予約権を放棄した場合には、かかる募集新株予約権を行使することができないものとする。

③ 当社は会社法の規定に基づき新株予約権を発行しております。

取締役会の決議日（平成23年7月29日）

	事業年度末現在 (平成26年3月31日)	提出日の前月末現在 (平成26年5月31日)
新株予約権の数	*1 63個	同左
新株予約権のうち自己新株予約権の数	—	—
新株予約権の目的となる株式の種類	*2 普通株式	同左
新株予約権の目的となる株式の数	63,000株	同左
新株予約権の行使時の払込金額	1円	同左
新株予約権の行使期間	自 平成23年8月16日 至 平成53年8月15日	同左
新株予約権の行使により株式を発行する場合の株式の発行価格及び資本組入額	発行価格 1,045円 資本組入額 523円	同左
新株予約権の行使の条件	*3	同左
新株予約権の譲渡に関する事項	第三者への譲渡、質入 その他一切の処分不可	同左
代用払込みに関する事項	—	—
組織再編成行為に伴う新株予約権の交付に関する事項	*4	同左

(注) *1 新株予約権1個当たりの株式数は、1,000株であります。

*2 単元株式数は1,000株であります。

*3 新株予約権の行使の条件

- (1) 新株予約権原簿に記載された各募集新株予約権を保有する者（以下「新株予約権者」という。）は、上記の行使期間内において、当社の取締役、監査役及び執行役員の内いずれの地位をも喪失した時に限り、新株予約権を行使できるものとする。ただし、この場合、新株予約権者は、地位を喪失した日の翌日から5年を経過する日までの間に限り、新株予約権を行使することができる。
- (2) 上記(1)に関わらず、新株予約権者は、当社が消滅会社となる合併で契約承認の議案、又は当社が完全子会社となる株式交換契約若しくは株式移転計画承認の議案につき当社株主総会で承認された場合（株主総会決議が不要な場合は、当社の取締役会決議がなされた場合）には、当該承認日の翌日から15日間に限り新株予約権を行使できるものとする。
- (3) 新株予約権者が募集新株予約権を放棄した場合には、かかる募集新株予約権を行使することができないものとする。
- (4) 新株予約権の第三者への譲渡、質入その他一切の処分は認めないものとする。
- (5) 新株予約権者が死亡した場合は、相続人がこれを行行使することができる。ただし、新株予約権割当契約に定める条件によるものとする。
- (6) この他権利行使の条件及び細目については、新株予約権割当契約に定めるものとする。

*4 組織再編成行為に伴う新株予約権の交付に関する事項

当社が、合併（当社が合併により消滅する場合に限る。）、吸収分割若しくは新設分割（それぞれ当社が分割会社となる場合に限る。）又は株式交換若しくは株式移転（それぞれ当社が完全子会社となる場合に限る。）（以上を総称して以下、「組織再編行為」という。）をする場合には、組織再編行為の効力発生日（吸収合併につき吸収合併がその効力を生ずる日、新設合併につき新設合併設立株式会社の成立の日、吸収分割につき吸収分割がその効力を生ずる日、新設分割につき新設分割設立株式会社の成立の日、株式交換につき株式交換がその効力を生ずる日及び株式移転につき株式移転設立完全親会社の成立の日をいう。以下同じ。）の直前において残存する新株予約権（以下、「残存新株予約権」という。）を保有する新株予約権者に対し、それぞれの場合につき、会社法第236条第1項第8号のイからホまでに掲げる株式会社（以下、「再編対象会社」という。）の新株予約権をそれぞれ交付することとする。ただし、以下の各号に沿って再編対象会社の新株予約権を交付する旨を、吸収合併契約、新設合併契約、吸収分割契約、新設分割計画、株式交換契約又は株式移転計画において定めることを条件とする。

- (1) 交付する再編対象会社の新株予約権の数
残存新株予約権の新株予約権者が保有する新株予約権の数と同一の数をそれぞれ交付するものとする。
- (2) 新株予約権の目的である再編対象会社の株式の種類
再編対象会社の普通株式とする。
- (3) 新株予約権の目的である再編対象会社の株式の数
組織再編行為の条件等を勘案の上、次に準じて決定する。

募集新株予約権の目的である株式の種類は当社普通株式とし、各募集新株予約権の目的である株式の数（以下、「付与株式数」という。）は1,000株とする。

ただし、当社が当社普通株式につき、株式分割（当社普通株式の株式無償割当てを含む。以下、株式分割の記載につき同じ。）又は株式併合を行う場合には、付与株式数を次の算式により調整し、調整の結果生じる1株未満の端数は、これを切り捨てるものとする。

調整後付与株式数 = 調整前付与株式数 × 株式分割又は株式併合の比率

調整後付与株式数は、株式分割の場合は、当該分割の基準日の翌日（基準日を定めないときは、その効力発生日）以降、株式併合の場合は、その効力発生日以降、これを適用する。ただし、剰余金の額を減少して資本金又は準備金を増加する議案が当社株主総会において承認されることを条件として株式の分割が行われる場合で、当該株主総会の終結の日以前の日を株式分割のための基準日とする場合は、調整後付与株式数は、当該株主総会の終結の日の翌日以降、当該基準日の翌日に遡及してこれを適用する。

また、上記のほか、付与株式数の調整を必要とするやむを得ない事由が生じたときは、合理的な範囲で付与株式数を調整する。

また、付与株式数の調整を行うときは、当社は調整後付与株式数を適用する日の前日までに、必要な事項を新株予約権者に公告又は通知する。ただし、当該適用の日の前日までに公告又は通知を行うことができない場合には、以後速やかに公告又は通知するものとする。

(4) 新株予約権の行使に際して出資される財産の価額

交付される各新株予約権の行使に際して出資される財産の価額は、以下に定める再編後払込金額に上記(3)に従って決定される当該各新株予約権の目的である再編対象会社の株式の数を乗じて得られる金額とする。再編後払込金額は、交付される各新株予約権を行使することにより交付を受けることができる再編対象会社の株式1株当たり1円とする。

(5) 新株予約権を行使することができる期間

上記の行使期間の開始日と組織再編行為の効力発生日のうちいずれか遅い日から、上記の行使期間の満了日までとする。

(6) 新株予約権の行使により株式を発行する場合における増加する資本金及び資本準備金に関する事項次に準じて決定する。

i 新株予約権の行使により株式を発行する場合における増加する資本金の額は、会社計算規則第17条第1項に従い算出される資本金等増加限度額の2分の1の金額とし、計算の結果生じる1円未満の端数は、これを切り上げるものとする。

ii 新株予約権の行使により株式を発行する場合における増加する資本準備金の額は、上記 i 記載の資本金等増加限度額から上記 i に定める増加する資本金の額を減じた額とする。

(7) 譲渡による新株予約権の取得の制限

譲渡による新株予約権の取得については、再編対象会社の取締役会の決議による承認を要するものとする。

(8) 新株予約権の取得条項

次に準じて決定する。

以下の i、ii、iii、iv 又は v の議案につき当社株主総会で承認された場合（株主総会決議が不要の場合は、当社の取締役会決議がなされた場合）は、当社取締役会が別途定める日に、当社は無償で新株予約権を取得することができる。

i 当社が消滅会社となる合併契約承認の議案

ii 当社が分割会社となる分割契約若しくは分割計画承認の議案

iii 当社が完全子会社となる株式交換契約若しくは株式移転計画承認の議案

iv 当社の発行する全部の株式の内容として譲渡による当該株式の取得について当社の承認を要することについての定めを設ける定款の変更承認の議案

v 新株予約権の目的である株式の内容として譲渡による当該株式の取得について当社の承認を要すること若しくは当該種類の株式について当社が株主総会の決議によってその全部を取得することについての定めを設ける定款の変更承認の議案

(9) その他の新株予約権の行使の条件

次に準じて決定する。

i 新株予約権者は、上記の行使期間内において、当社の取締役、監査役及び執行役員のいずれの地位をも喪失した時に限り、新株予約権を行使できるものとする。ただし、この場合、新株予約権者は、地位を喪失した日の翌日から5年を経過する日までの間に限り、新株予約権を行使することができる。

ii 上記 i に関わらず、新株予約権者は、当社が消滅会社となる合併で契約承認の議案、又は当社が完全子会社となる株式交換契約若しくは株式移転計画承認の議案につき当社株主総会で承認された場合

(株主総会決議が不要な場合は、当社の取締役会決議がなされた場合)には、当該承認日の翌日から15日間に限り新株予約権を行使できるものとする。

- iii 新株予約権者が募集新株予約権を放棄した場合には、かかる募集新株予約権を行使することができないものとする。

- ④ 当社は会社法の規定に基づき新株予約権を発行しております。

取締役会の決議日 (平成22年7月30日)

	事業年度末現在 (平成26年3月31日)	提出日の前月末現在 (平成26年5月31日)
新株予約権の数	*1 61個	同左
新株予約権のうち自己新株予約権の数	—	—
新株予約権の目的となる株式の種類	*2 普通株式	同左
新株予約権の目的となる株式の数	61,000株	同左
新株予約権の行使時の払込金額	1円	同左
新株予約権の行使期間	自 平成22年8月17日 至 平成52年8月16日	同左
新株予約権の行使により株式を発行する場合の株式の発行価格及び資本組入額	発行価格 1,084円 資本組入額 542円	同左
新株予約権の行使の条件	*3	同左
新株予約権の譲渡に関する事項	第三者への譲渡、質入 その他一切の処分不可	同左
代用払込みに関する事項	—	—
組織再編成行為に伴う新株予約権の交付に関する事項	*4	同左

(注) *1 新株予約権1個当たりの株式数は、1,000株であります。

*2 単元株式数は1,000株であります。

*3 新株予約権の行使の条件

- (1) 新株予約権原簿に記載された各募集新株予約権を保有する者(以下「新株予約権者」という。)は、上記の行使期間内において、当社の取締役、監査役及び執行役員いずれの地位をも喪失した時に限り、新株予約権を行使できるものとする。ただし、この場合、新株予約権者は、地位を喪失した日の翌日から5年を経過する日までの間に限り、新株予約権を行使することができる。
- (2) 上記(1)に関わらず、新株予約権者は、当社が消滅会社となる合併で契約承認の議案、又は当社が完全子会社となる株式交換契約若しくは株式移転計画承認の議案につき当社株主総会で承認された場合(株主総会決議が不要な場合は、当社の取締役会決議がなされた場合)には、当該承認日の翌日から15日間に限り新株予約権を行使できるものとする。
- (3) 新株予約権者が募集新株予約権を放棄した場合には、かかる募集新株予約権を行使することができないものとする。
- (4) 新株予約権の第三者への譲渡、質入その他一切の処分は認めないものとする。
- (5) 新株予約権者が死亡した場合は、相続人がこれを行行使することができる。ただし、新株予約権割当契約に定める条件によるものとする。
- (6) この他権利行使の条件及び細目については、新株予約権割当契約に定めるものとする。

*4 組織再編成行為に伴う新株予約権の交付に関する事項

当社が、合併(当社が合併により消滅する場合に限る。)、吸収分割若しくは新設分割(それぞれ当社が分割会社となる場合に限る。))又は株式交換若しくは株式移転(それぞれ当社が完全子会社となる場合に限る。))

(以上を総称して以下、「組織再編行為」という。)をする場合には、組織再編行為の効力発生日(吸収合併につき吸収合併がその効力を生ずる日、新設合併につき新設合併設立株式会社の成立の日、吸収分割につき吸収分割がその効力を生ずる日、新設分割につき新設分割設立株式会社の成立の日、株式交換につき株式交換がその効力を生ずる日及び株式移転につき株式移転設立完全親会社の成立の日をいう。以下同じ。)の直前において残存する新株予約権(以下、「残存新株予約権」という。)を保有する新株予約権者に対し、それぞれの場合につき、会社法第236条第1項第8号のイからホまでに掲げる株式会社(以下、「再編対象会社」という。)の新株予約権をそれぞれ交付することとする。ただし、以下の各号に沿って再編対象会社の新株予約権を交付する旨を、吸収合併契約、新設合併契約、吸収分割契約、新設分割計画、株式交換契約又は株式移転計画において定めることを条件とする。

- (1) 交付する再編対象会社の新株予約権の数

残存新株予約権の新株予約権者が保有する新株予約権の数と同一の数をそれぞれ交付するものとする。

- (2) 新株予約権の目的である再編対象会社の株式の種類
再編対象会社の普通株式とする。
- (3) 新株予約権の目的である再編対象会社の株式の数
組織再編行為の条件等を勘案の上、次に準じて決定する。
募集新株予約権の目的である株式の種類は当社普通株式とし、各募集新株予約権の目的である株式の数
(以下、「付与株式数」という。)は1,000株とする。
ただし、当社が当社普通株式につき、株式分割(当社普通株式の株式無償割当てを含む。以下、株式分割
の記載につき同じ。)又は株式併合を行う場合には、付与株式数を次の算式により調整し、調整の結果生
じる1株未満の端数は、これを切り捨てるものとする。
$$\text{調整後付与株式数} = \text{調整前付与株式数} \times \text{株式分割又は株式併合の比率}$$

調整後付与株式数は、株式分割の場合は、当該分割の基準日の翌日(基準日を定めないときは、その効力
発生日)以降、株式併合の場合は、その効力発生日以降、これを適用する。ただし、剰余金の額を減少し
て資本金又は準備金を増加する議案が当社株主総会において承認されることを条件として株式の分割が行
われる場合で、当該株主総会の終結の日以前の日を株式分割のための基準日とする場合は、調整後付与株
式数は、当該株主総会の終結の日の翌日以降、当該基準日の翌日に遡及してこれを適用する。
また、上記のほか、付与株式数の調整を必要とするやむを得ない事由が生じたときは、合理的な範囲で付
与株式数を調整する。
また、付与株式数の調整を行うときは、当社は調整後付与株式数を適用する日の前日までに、必要な事項
を新株予約権者に公告又は通知する。ただし、当該適用の日の前日までに公告又は通知を行うことができ
ない場合には、以後速やかに公告又は通知するものとする。
- (4) 新株予約権の行使に際して出資される財産の価額
交付される各新株予約権の行使に際して出資される財産の価額は、以下に定める再編後払込金額に上記
(3)に従って決定される当該各新株予約権の目的である再編対象会社の株式の数を乗じて得られる金額と
する。再編後払込金額は、交付される各新株予約権を行使することにより交付を受けることができる再編
対象会社の株式1株当たり1円とする。
- (5) 新株予約権を行使することができる期間
上記の行使期間の開始日と組織再編行為の効力発生日のうちいずれか遅い日から、上記の行使期間の満了
日までとする。
- (6) 新株予約権の行使により株式を発行する場合における増加する資本金及び資本準備金に関する事項
次に準じて決定する。
i 新株予約権の行使により株式を発行する場合における増加する資本金の額は、会社計算規則第17条第1
項に従い算出される資本金等増加限度額の2分の1の金額とし、計算の結果生じる1円未満の端数は、こ
れを切り上げるものとする。
ii 新株予約権の行使により株式を発行する場合における増加する資本準備金の額は、上記 i 記載の資本
金等増加限度額から上記 i に定める増加する資本金の額を減じた額とする。
- (7) 譲渡による新株予約権の取得の制限
譲渡による新株予約権の取得については、再編対象会社の取締役会の決議による承認を要するものとす
る。
- (8) 新株予約権の取得条項
次に準じて決定する。
以下の i、ii、iii、iv又はvの議案につき当社株主総会で承認された場合(株主総会決議が不要の場合
は、当社の取締役会決議がなされた場合)は、当社取締役会が別途定める日に、当社は無償で新株予約権
を取得することができる。
i 当社が消滅会社となる合併契約承認の議案
ii 当社が分割会社となる分割契約若しくは分割計画承認の議案
iii 当社が完全子会社となる株式交換契約若しくは株式移転計画承認の議案
iv 当社の発行する全部の株式の内容として譲渡による当該株式の取得について当社の承認を要すること
についての定めを設ける定款の変更承認の議案
v 新株予約権の目的である株式の内容として譲渡による当該株式の取得について当社の承認を要するこ
と若しくは当該種類の株式について当社が株主総会の決議によってその全部を取得することについて
の定めを設ける定款の変更承認の議案
- (9) その他の新株予約権の行使の条件
次に準じて決定する。
i 新株予約権者は、上記の行使期間内において、当社の取締役、監査役及び執行役員のいずれの地位を

も喪失した時に限り、新株予約権を行使できるものとする。ただし、この場合、新株予約権者は、地位を喪失した日の翌日から5年を経過する日までの間に限り、新株予約権を行使することができる。

- ii 上記 i に関わらず、新株予約権者は、当社が消滅会社となる合併で契約承認の議案、又は当社が完全子会社となる株式交換契約若しくは株式移転計画承認の議案につき当社株主総会で承認された場合（株主総会決議が不要な場合は、当社の取締役会決議がなされた場合）には、当該承認日の翌日から15日間に限り新株予約権を行使できるものとする。
- iii 新株予約権者が募集新株予約権を放棄した場合には、かかる募集新株予約権を行使することができないものとする。

⑤ 当社は会社法の規定に基づき新株予約権を発行しております。

取締役会の決議日（平成21年7月31日）

	事業年度末現在 (平成26年3月31日)	提出日の前月末現在 (平成26年5月31日)
新株予約権の数	*1 61個	同左
新株予約権のうち自己新株予約権の数	—	—
新株予約権の目的となる株式の種類	*2 普通株式	同左
新株予約権の目的となる株式の数	61,000株	同左
新株予約権の行使時の払込金額	1円	同左
新株予約権の行使期間	自 平成21年8月18日 至 平成51年8月17日	同左
新株予約権の行使により株式を発行する場合の株式の発行価格及び資本組入額	発行価格 1,283円 資本組入額 642円	同左
新株予約権の行使の条件	*3	同左
新株予約権の譲渡に関する事項	第三者への譲渡、質入 その他一切の処分不可	同左
代用払込みに関する事項	—	—
組織再編成行為に伴う新株予約権の交付に関する事項	*4	同左

(注) *1 新株予約権1個当たりの株式数は、1,000株であります。

*2 単元株式数は1,000株であります。

*3 新株予約権の行使の条件

- (1) 新株予約権者は、上記の行使期間内において、当社の取締役、監査役及び執行役員のいずれの地位をも喪失した時に限り、新株予約権を行使できるものとする。ただし、この場合、新株予約権者は、地位を喪失した日の翌日から5年を経過する日までの間に限り、新株予約権を行使することができる。
- (2) 上記(1)に関わらず、新株予約権者は、当社が消滅会社となる合併で契約承認の議案、又は当社が完全子会社となる株式交換契約若しくは株式移転計画承認の議案につき当社株主総会で承認された場合（株主総会決議が不要な場合は、当社の取締役会決議がなされた場合）には、当該承認日の翌日から15日間に限り新株予約権を行使できるものとする。
- (3) 新株予約権者が募集新株予約権を放棄した場合には、かかる募集新株予約権を行使することができないものとする。
- (4) 新株予約権の第三者への譲渡、質入その他一切の処分は認めないものとする。
- (5) 新株予約権者が死亡した場合は、相続人がこれを行行使することができる。ただし、新株予約権割当契約に定める条件によるものとする。
- (6) この他権利行使の条件及び細目については、新株予約権割当契約に定めるものとする。

*4 組織再編成行為に伴う新株予約権の交付に関する事項

当社が、合併（当社が合併により消滅する場合に限る。）、吸収分割、新設分割、株式交換又は株式移転（以上を総称して以下、「組織再編行為」という。）をする場合において、組織再編行為の効力発生の時点において残存する新株予約権（以下、「残存新株予約権」という。）の新株予約権者に対し、それぞれの場合につき、会社法第236条第1項第8号のイからホまでに掲げる株式会社（以下、「再編対象会社」という。）の新株予約権を以下の条件に基づきそれぞれ交付することとする。この場合においては、残存新株予約権は消滅し、再編対象会社は新株予約権を新たに発行するものとする。ただし、以下の条件に沿って再編対象会社の新株予約権を交付する旨を、吸収合併契約、新設合併契約、吸収分割契約、新設分割計画、株式交換契約又は株式移転計画において定めた場合に限るものとする。

(1) 交付する再編対象会社の新株予約権の数

残存新株予約権の新株予約権者が保有する新株予約権の数と同一の数をそれぞれ交付するものとする。

- (2) 新株予約権の目的である再編対象会社の株式の種類
再編対象会社の普通株式とする。
- (3) 新株予約権の目的である再編対象会社の株式の数
組織再編行為の条件等を勘案の上、次に準じて決定する。
募集新株予約権の目的である株式の種類は普通株式とし、各募集新株予約権の目的である株式の数（以下、「付与株式数」という。）は1,000株とする。
ただし、当社が当社普通株式につき、株式分割（当社普通株式の株式無償割当てを含む。以下、株式分割の記載につき同じ。）又は株式併合を行う場合には、付与株式数を次の算式により調整し、調整の結果生じる1株未満の端数は、これを切り捨てるものとする。
$$\text{調整後付与株式数} = \text{調整前付与株式数} \times \text{分割・併合の比率}$$

調整後付与株式数は、株式分割の場合は、当該分割の基準日の翌日（基準日を定めないときは、その効力発生日）以降、株式併合の場合は、その効力発生日以降、これを適用する。ただし、剰余金の額を減少して資本金又は準備金を増加する議案が当社株主総会において承認されることを条件として株式の分割が行われる場合で、当該株主総会の終結の日以前の日を株式分割のための基準日とする場合は、調整後付与株式数は、当該株主総会の終結の日の翌日以降、当該基準日の翌日に遡及してこれを適用する。
また、上記のほか、付与株式数の調整を必要とするやむを得ない事由が生じたときは、合理的な範囲で付与株式数を調整する。
また、付与株式数の調整を行うときは、当社は調整後付与株式数を適用する日の前日までに、必要な事項を新株予約権原簿に記載された各募集新株予約権を保有する者（新株予約権者）に公告又は通知する。ただし、当該適用の日の前日までに公告又は通知を行うことができない場合には、以後速やかに公告又は通知するものとする。
- (4) 新株予約権の行使に際して出資される財産の価額
交付される各新株予約権の行使に際して出資される財産の価額は、以下に定める再編後払込金額に上記(3)に従って決定される当該各新株予約権の目的である再編対象会社の株式の数を乗じて得られる金額とする。再編後払込金額は、交付される各新株予約権を行使することにより交付を受けることができる再編対象会社の株式1株当たり1円とする。
- (5) 新株予約権を行使することができる期間
上記の行使期間の開始日と組織再編行為の効力発生日のうちいずれか遅い日から、上記の行使期間の満了日までとする。
- (6) 新株予約権の行使により株式を発行する場合における増加する資本金及び資本準備金に関する事項
次に準じて決定する。
i 新株予約権の行使により株式を発行する場合における増加する資本金の額は、会社計算規則第17条第1項に従い算出される資本金等増加限度額の2分の1の金額とし、計算の結果生じる1円未満の端数は、これを切り上げるものとする。
ii 新株予約権の行使により株式を発行する場合における増加する資本準備金の額は、上記 i 記載の資本金等増加限度額から上記 i に定める増加する資本金の額を減じた額とする。
- (7) 譲渡による新株予約権の取得の制限
譲渡による新株予約権の取得については、再編対象会社の取締役会の決議による承認を要するものとする。
- (8) 新株予約権の取得条項
次に準じて決定する。
以下の i、ii、iii、iv 及び v の議案につき当社株主総会で承認された場合（株主総会決議が不要の場合は、当社の取締役会決議がなされた場合）は、当社取締役会が別途定める日に、当社は無償で新株予約権を取得することができる。
i 当社が消滅会社となる合併契約承認の議案
ii 当社が分割会社となる分割契約若しくは分割計画承認の議案
iii 当社が完全子会社となる株式交換契約若しくは株式移転計画承認の議案
iv 当社の発行する全部の株式の内容として譲渡による当該株式の取得について当社の承認を要することについての定めを設ける定款の変更承認の議案
v 新株予約権の目的である株式の内容として譲渡による当該株式の取得について当社の承認を要すること若しくは当該種類の株式について当社が株主総会の決議によってその全部を取得することについての定めを設ける定款の変更承認の議案
- (9) その他の新株予約権の行使の条件
次に準じて決定する。

- i 新株予約権者は、上記の行使期間内において、当社の取締役、監査役及び執行役員のいずれの地位をも喪失した時に限り、新株予約権を行使できるものとする。ただし、この場合、新株予約権者は、地位を喪失した日の翌日から5年を経過する日までの間に限り、新株予約権を行使することができる。
- ii 上記 i に関わらず、新株予約権者は、当社が消滅会社となる合併で契約承認の議案、又は当社が完全子会社となる株式交換契約若しくは株式移転計画承認の議案につき当社株主総会で承認された場合（株主総会決議が不要な場合は、当社の取締役会決議がなされた場合）には、当該承認日の翌日から15日間に限り新株予約権を行使できるものとする。
- iii 新株予約権者が募集新株予約権を放棄した場合には、かかる募集新株予約権を行使することができないものとする。

⑥ 当社は会社法の規定に基づき新株予約権を発行しております。

取締役会の決議日（平成20年7月31日）

	事業年度末現在 (平成26年3月31日)	提出日の前月末現在 (平成26年5月31日)
新株予約権の数	*1 23個	同左
新株予約権のうち自己新株予約権の数	—	—
新株予約権の目的となる株式の種類	*2 普通株式	同左
新株予約権の目的となる株式の数	23,000株	同左
新株予約権の行使時の払込金額	1円	同左
新株予約権の行使期間	自 平成20年8月16日 至 平成50年8月15日	同左
新株予約権の行使により株式を発行する場合の株式の発行価格及び資本組入額	発行価格 2,162円 資本組入額 1,081円	同左
新株予約権の行使の条件	*3	同左
新株予約権の譲渡に関する事項	第三者への譲渡、質入 その他一切の処分不可	同左
代用払込みに関する事項	—	—
組織再編成行為に伴う新株予約権の交付に関する事項	*4	同左

(注) *1 新株予約権1個当たりの株式数は、1,000株であります。

*2 単元株式数は1,000株であります。

*3 新株予約権の行使の条件

- (1) 新株予約権者は、上記の行使期間内において、当社の取締役、監査役及び執行役員のいずれの地位をも喪失した時に限り、新株予約権を行使できるものとする。ただし、この場合、新株予約権者は、地位を喪失した日の翌日から5年を経過する日までの間に限り、新株予約権を行使することができる。
- (2) 上記(1)に関わらず、新株予約権者は、当社が消滅会社となる合併で契約承認の議案、又は当社が完全子会社となる株式交換契約若しくは株式移転計画承認の議案につき当社株主総会で承認された場合（株主総会決議が不要な場合は、当社の取締役会決議がなされた場合）には、当該承認日の翌日から15日間に限り新株予約権を行使できるものとする。
- (3) 新株予約権者が募集新株予約権を放棄した場合には、かかる募集新株予約権を行使することができないものとする。
- (4) 新株予約権の第三者への譲渡、質入その他一切の処分は認めないものとする。
- (5) 新株予約権者が死亡した場合は、相続人がこれを行行使することができる。ただし、新株予約権割当契約に定める条件によるものとする。
- (6) この他権利行使の条件及び細目については、新株予約権割当契約に定めるものとする。

*4 組織再編成行為に伴う新株予約権の交付に関する事項

当社が、合併（当社が合併により消滅する場合に限る。）、吸収分割、新設分割、株式交換又は株式移転（以上を総称して以下、「組織再編行為」という。）をする場合において、組織再編行為の効力発生の時点において残存する新株予約権（以下、「残存新株予約権」という。）の新株予約権者に対し、それぞれの場合につき、会社法第236条第1項第8号のイからホまでに掲げる株式会社（以下、「再編対象会社」という。）の新株予約権を以下の条件に基づきそれぞれ交付することとする。この場合においては、残存新株予約権は消滅し、再編対象会社は新株予約権を新たに発行するものとする。ただし、以下の条件に沿って再編対象会社の新株予約権を交付する旨を、吸収合併契約、新設合併契約、吸収分割契約、新設分割計画、株式交換契約又は株式移転計画において定めた場合に限るものとする。

- (1) 交付する再編対象会社の新株予約権の数
残存新株予約権の新株予約権者が保有する新株予約権の数と同一の数をそれぞれ交付するものとする
- (2) 新株予約権の目的である再編対象会社の株式の種類
再編対象会社の普通株式とする。
- (3) 新株予約権の目的である再編対象会社の株式の数
組織再編行為の条件等を勘案の上、次に準じて決定する。
募集新株予約権の目的である株式の種類は普通株式とし、各募集新株予約権の目的である株式の数（以下、「付与株式数」という。）は1,000株とする。
ただし、当社が当社普通株式につき、株式分割（当社普通株式の株式無償割当てを含む。以下、株式分割の記載につき同じ。）又は株式併合を行う場合には、付与株式数を次の算式により調整し、調整の結果生じる1株未満の端数は、これを切り捨てるものとする。
調整後付与株式数 = 調整前付与株式数 × 分割・併合の比率
調整後付与株式数は、株式分割の場合は、当該分割の基準日の翌日以降、株式併合の場合は、その効力発生日以降、これを適用する。ただし、剰余金の額を減少して資本金又は準備金を増加する議案が当社株主総会において承認されることを条件として株式の分割が行われる場合で、当該株主総会の終結の日以前の日を株式分割のための基準日とする場合は、調整後付与株式数は、当該株主総会の終結の日の翌日以降、当該基準日の翌日に遡及してこれを適用する。
また、上記のほか、付与株式数の調整を必要とするやむを得ない事由が生じたときは、合理的な範囲で付与株式数を調整する。
また、付与株式数の調整を行うときは、当社は調整後付与株式数を適用する日の前日までに、必要な事項を新株予約権原簿に記載された各募集新株予約権を保有する者（新株予約権者）に公告又は通知する。ただし、当該適用の日の前日までに公告又は通知を行うことができない場合には、以後速やかに公告又は通知するものとする。
- (4) 新株予約権の行使に際して出資される財産の価額
交付される各新株予約権の行使に際して出資される財産の価額は、以下に定める再編後払込金額に上記(3)に従って決定される当該各新株予約権の目的である再編対象会社の株式の数を乗じて得られる金額とする。再編後払込金額は、交付される各新株予約権を行使することにより交付を受けることができる再編対象会社の株式1株当たり1円とする。
- (5) 新株予約権を行使することができる期間
上記の行使期間の開始日と組織再編行為の効力発生日のうちいずれか遅い日から、上記の行使期間の満了日までとする。
- (6) 新株予約権の行使により株式を発行する場合における増加する資本金及び資本準備金に関する事項
次に準じて決定する。
i 新株予約権の行使により株式を発行する場合における増加する資本金の額は、会社計算規則第17条第1項に従い算出される資本金等増加限度額の2分の1の金額とし、計算の結果生じる1円未満の端数は、これを切り上げるものとする。
ii 新株予約権の行使により株式を発行する場合における増加する資本準備金の額は、上記 i 記載の資本金等増加限度額から上記 i に定める増加する資本金の額を減じた額とする。
- (7) 譲渡による新株予約権の取得の制限
譲渡による新株予約権の取得については、再編対象会社の取締役会の決議による承認を要するものとする。
- (8) 新株予約権の取得条項
次に準じて決定する。
以下の i、ii、iii、iv及びvの議案につき当社株主総会で承認された場合（株主総会決議が不要の場合は、当社の取締役会決議がなされた場合）は、取締役会が別途定める日に、当社は無償で新株予約権を取得することができる。
i 当社が消滅会社となる合併契約承認の議案
ii 当社が分割会社となる分割契約若しくは分割計画承認の議案
iii 当社が完全子会社となる株式交換契約若しくは株式移転計画承認の議案
iv 当社の発行する全部の株式の内容として譲渡による当該株式の取得について当社の承認を要することについての定めを設ける定款の変更承認の議案
v 新株予約権の目的である株式の内容として譲渡による当該株式の取得について当社の承認を要すること若しくは当該種類の株式について当社が株主総会の決議によってその全部を取得することについての定めを設ける定款の変更承認の議案

(9) その他の新株予約権の行使の条件

次に準じて決定する。

- i 新株予約権者は、上記の行使期間内において、当社の取締役、監査役及び執行役員のいずれの地位をも喪失した時に限り、新株予約権を行使できるものとする。ただし、この場合、新株予約権者は、地位を喪失した日の翌日から5年を経過する日までの間に限り、新株予約権を行使することができる。
- ii 上記 i に関わらず、新株予約権者は、当社が消滅会社となる合併で契約承認の議案、又は当社が完全子会社となる株式交換契約若しくは株式移転計画承認の議案につき当社株主総会で承認された場合（株主総会決議が不要な場合は、当社の取締役会決議がなされた場合）には、当該承認日の翌日から15日間に限り新株予約権を行使できるものとする。
- iii 新株予約権者が募集新株予約権を放棄した場合には、かかる募集新株予約権を行使することができないものとする。

⑦ 当社は会社法の規定に基づき新株予約権を発行しております。

取締役会の決議日（平成19年7月26日）

	事業年度末現在 (平成26年3月31日)	提出日の前月末現在 (平成26年5月31日)
新株予約権の数	*1 14個	同左
新株予約権のうち自己新株予約権の数	—	—
新株予約権の目的となる株式の種類	*2 普通株式	同左
新株予約権の目的となる株式の数	14,000株	同左
新株予約権の行使時の払込金額	1円	同左
新株予約権の行使期間	自 平成19年8月14日 至 平成49年8月13日	同左
新株予約権の行使により株式を発行する場合の株式の発行価格及び資本組入額	発行価格 3,017円 資本組入額 1,509円	同左
新株予約権の行使の条件	*3	同左
新株予約権の譲渡に関する事項	第三者への譲渡、質入 その他一切の処分不可	同左
代用払込みに関する事項	—	—
組織再編成行為に伴う新株予約権の交付に関する事項	*4	同左

(注) *1 新株予約権1個当たりの株式数は、1,000株であります。

*2 単元株式数は1,000株であります。

*3 新株予約権の行使の条件

- (1) 新株予約権者は、上記の行使期間内において、当社の取締役、監査役及び執行役員のいずれの地位をも喪失した時に限り、新株予約権を行使できるものとする。ただし、この場合、新株予約権者は、地位を喪失した日の翌日から5年を経過する日までの間に限り、新株予約権を行使することができる。
- (2) 上記(1)に関わらず、新株予約権者は、当社が消滅会社となる合併で契約承認の議案、又は当社が完全子会社となる株式交換契約若しくは株式移転計画承認の議案につき当社株主総会で承認された場合（株主総会決議が不要な場合は、当社の取締役会決議がなされた場合）には、当該承認日の翌日から15日間に限り新株予約権を行使できるものとする。
- (3) 新株予約権者が募集新株予約権を放棄した場合には、かかる募集新株予約権を行使することができないものとする。
- (4) 新株予約権の第三者への譲渡、質入その他一切の処分は認めないものとする。
- (5) 新株予約権者が死亡した場合は、相続人がこれを行使することができる。ただし、新株予約権割当契約に定める条件によるものとする。
- (6) この他権利行使の条件及び細目については、新株予約権割当契約に定めるものとする。

*4 組織再編成行為に伴う新株予約権の交付に関する事項

当社が、合併（当社が合併により消滅する場合に限る。）、吸収分割、新設分割、株式交換又は株式移転（以上を総称して以下、「組織再編行為」という。）をする場合において、組織再編行為の効力発生の時点において残存する新株予約権（以下、「残存新株予約権」という。）の新株予約権者に対し、それぞれの場合につき、会社法第236条第1項第8号のイからホまでに掲げる株式会社（以下、「再編対象会社」という。）の新株予約権を以下の条件に基づきそれぞれ交付することとする。この場合においては、残存新株予約権は消滅し、再編対象会社は新株予約権を新たに発行するものとする。ただし、以下の条件に沿って再編対象会

社の新株予約権を交付する旨を、吸収合併契約、新設合併契約、吸収分割契約、新設分割計画、株式交換契約又は株式移転計画において定めた場合に限るものとする。

(1) 交付する再編対象会社の新株予約権の数

残存新株予約権の新株予約権者が保有する新株予約権の数と同一の数をそれぞれ交付するものとする。

(2) 新株予約権の目的である再編対象会社の株式の種類

再編対象会社の普通株式とする。

(3) 新株予約権の目的である再編対象会社の株式の数

組織再編行為の条件等を勘案の上、次に準じて決定する。

募集新株予約権の目的である株式の種類は普通株式とし、各募集新株予約権の目的である株式の数（以下、「付与株式数」という。）は1,000株とする。

ただし、当社が当社普通株式につき、株式分割（当社普通株式の株式無償割当てを含む。以下、株式分割の記載につき同じ。）又は株式併合を行う場合には、付与株式数を次の算式により調整し、調整の結果生じる1株未満の端数は、これを切り捨てるものとする。

$$\text{調整後付与株式数} = \text{調整前付与株式数} \times \text{分割・併合の比率}$$

調整後付与株式数は、株式分割の場合は、当該分割の基準日の翌日以降、株式併合の場合は、その効力発生日以降、これを適用する。ただし、剰余金の額を減少して資本金又は準備金を増加する議案が当社株主総会において承認されることを条件として株式の分割が行われる場合で、当該株主総会の終結の日以前の日を株式分割のための基準日とする場合は、調整後付与株式数は、当該株主総会の終結の日の翌日以降、当該基準日の翌日に遡及してこれを適用する。

また、上記のほか、付与株式数の調整を必要とするやむを得ない事由が生じたときは、合理的な範囲で付与株式数を調整する。

また、付与株式数の調整を行うときは、当社は調整後付与株式数を適用する日の前日までに、必要な事項を新株予約権原簿に記載された各募集新株予約権を保有する者（新株予約権者）に公告又は通知する。ただし、当該適用の日の前日までに公告又は通知を行うことができない場合には、以後速やかに公告又は通知するものとする。

(4) 新株予約権の行使に際して出資される財産の価額

交付される各新株予約権の行使に際して出資される財産の価額は、以下に定める再編後払込金額に上記

(3)に従って決定される当該各新株予約権の目的である再編対象会社の株式の数を乗じて得られる金額とする。再編後払込金額は、交付される各新株予約権を行使することにより交付を受けることができる再編対象会社の株式1株当たり1円とする。

(5) 新株予約権を行使することができる期間

上記の行使期間の開始日と組織再編行為の効力発生日のうちいずれか遅い日から、上記の行使期間の満了日までとする。

(6) 新株予約権の行使により株式を発行する場合における増加する資本金及び資本準備金に関する事項

次に準じて決定する。

i 新株予約権の行使により株式を発行する場合における増加する資本金の額は、会社計算規則第17条第1項に従い算出される資本金等増加限度額の2分の1の金額とし、計算の結果生じる1円未満の端数は、これを切り上げるものとする。

ii 新株予約権の行使により株式を発行する場合における増加する資本準備金の額は、上記 i 記載の資本金等増加限度額から上記 i に定める増加する資本金の額を減じた額とする。

(7) 譲渡による新株予約権の取得の制限

譲渡による新株予約権の取得については、再編対象会社の取締役会の決議による承認を要するものとする。

(8) 新株予約権の取得条項

次に準じて決定する。

以下の i、ii、iii、iv及びvの議案につき当社株主総会で承認された場合（株主総会決議が不要の場合は、当社の取締役会決議がなされた場合）は、取締役会が別途定める日に、当社は無償で新株予約権を取得することができる。

i 当社が消滅会社となる合併契約承認の議案

ii 当社が分割会社となる分割契約若しくは分割計画承認の議案

iii 当社が完全子会社となる株式交換契約若しくは株式移転計画承認の議案

iv 当社の発行する全部の株式の内容として譲渡による当該株式の取得について当社の承認を要することについての定めを設ける定款の変更承認の議案

- v 新株予約権の目的である株式の内容として譲渡による当該株式の取得について当社の承認を要すること若しくは当該種類の株式について当社が株主総会の決議によってその全部を取得することについての定めを設ける定款の変更承認の議案
- (9) その他の新株予約権の行使の条件
次に準じて決定する。
- i 新株予約権者は、上記の行使期間内において、当社の取締役、監査役及び執行役員のいずれの地位をも喪失した時に限り、新株予約権を行使できるものとする。ただし、この場合、新株予約権者は、地位を喪失した日の翌日から5年を経過する日までの間に限り、新株予約権を行使することができる。
- ii 上記 i に関わらず、新株予約権者は、当社が消滅会社となる合併で契約承認の議案、又は当社が完全子会社となる株式交換契約若しくは株式移転計画承認の議案につき当社株主総会で承認された場合（株主総会決議が不要な場合は、当社の取締役会決議がなされた場合）には、当該承認日の翌日から15日間に限り新株予約権を行使できるものとする。
- iii 新株予約権者が募集新株予約権を放棄した場合には、かかる募集新株予約権を行使することができないものとする。

⑧ 当社は会社法の規定に基づき新株予約権を発行しております。

取締役会の決議日（平成18年7月27日）

	事業年度末現在 (平成26年3月31日)	提出日の前月末現在 (平成26年5月31日)
新株予約権の数	*1 17個	同左
新株予約権のうち自己新株予約権の数	—	—
新株予約権の目的となる株式の種類	*2 普通株式	同左
新株予約権の目的となる株式の数	17,000株	同左
新株予約権の行使時の払込金額	1円	同左
新株予約権の行使期間	自 平成18年8月15日 至 平成48年8月14日	同左
新株予約権の行使により株式を発行する場合の株式の発行価格及び資本組入額	発行価格 2,330円 資本組入額 1,165円	同左
新株予約権の行使の条件	*3	同左
新株予約権の譲渡に関する事項	第三者への譲渡、質入 その他一切の処分不可	同左
代用払込みに関する事項	—	—
組織再編成行為に伴う新株予約権の交付に関する事項	*4	同左

(注) *1 新株予約権1個当たりの株式数は、1,000株であります。

*2 単元株式数は1,000株であります。

*3 新株予約権の行使の条件

- (1) 新株予約権者は、上記の行使期間内において、当社の取締役、監査役及び執行役員のいずれの地位をも喪失した時に限り、新株予約権を行使できるものとする。ただし、この場合、新株予約権者は、地位を喪失した日の翌日から5年を経過する日までの間に限り、新株予約権を行使することができる。
- (2) 上記(1)に関わらず、新株予約権者は、当社が消滅会社となる合併で契約承認の議案、又は当社が完全子会社となる株式交換契約若しくは株式移転計画承認の議案につき当社株主総会で承認された場合（株主総会決議が不要な場合は、当社の取締役会決議がなされた場合）には、当該承認日の翌日から15日間に限り新株予約権を行使できるものとする。
- (3) 新株予約権者が募集新株予約権を放棄した場合には、かかる募集新株予約権を行使することができないものとする。
- (4) 新株予約権の第三者への譲渡、質入その他一切の処分は認めないものとする。
- (5) 新株予約権者が死亡した場合は、相続人がこれを行行使することができる。ただし、新株予約権割当契約に定める条件によるものとする。
- (6) この他権利行使の条件及び細目については、新株予約権割当契約に定めるものとする。

*4 組織再編成行為に伴う新株予約権の交付に関する事項

当社が、合併（当社が合併により消滅する場合に限る。）、吸収分割、新設分割、株式交換又は株式移転（以上を総称して以下、「組織再編行為」という。）をする場合において、組織再編行為の効力発生の時点において残存する新株予約権（以下、「残存新株予約権」という。）の新株予約権者に対し、それぞれの場

合につき、会社法第236条第1項第8号のイからホまでに掲げる株式会社（以下、「再編対象会社」という。）の新株予約権を以下の条件に基づきそれぞれ交付することとする。この場合においては、残存新株予約権は消滅し、再編対象会社は新株予約権を新たに発行するものとする。ただし、以下の条件に沿って再編対象会社の新株予約権を交付する旨を、吸収合併契約、新設合併契約、吸収分割契約、新設分割計画、株式交換契約又は株式移転計画において定めた場合に限るものとする。

(1) 交付する再編対象会社の新株予約権の数

残存新株予約権の新株予約権者が保有する新株予約権の数と同一の数をそれぞれ交付するものとする。

(2) 新株予約権の目的である再編対象会社の株式の種類

再編対象会社の普通株式とする。

(3) 新株予約権の目的である再編対象会社の株式の数

組織再編行為の条件等を勘案の上、次に準じて決定する。

募集新株予約権の目的である株式の種類は普通株式とし、各募集新株予約権の目的である株式の数（以下、「付与株式数」という。）は1,000株とする。

ただし、当社が当社普通株式につき、株式分割（当社普通株式の株式無償割当てを含む。以下、株式分割の記載につき同じ。）又は株式併合を行う場合には、付与株式数を次の算式により調整し、調整の結果生じる1株未満の端数は、これを切り捨てるものとする。

$$\text{調整後付与株式数} = \text{調整前付与株式数} \times \text{分割・併合の比率}$$

調整後付与株式数は、株式分割の場合は、当該分割の基準日の翌日以降、株式併合の場合は、その効力発生日以降、これを適用する。ただし、剰余金の額を減少して資本金又は準備金を増加する議案が当社株主総会において承認されることを条件として株式の分割が行われる場合で、当該株主総会の終結の日以前の日を株式分割のための基準日とする場合は、調整後付与株式数は、当該株主総会の終結の日の翌日以降、当該基準日の翌日に遡及してこれを適用する。

また、上記のほか、付与株式数の調整を必要とするやむを得ない事由が生じたときは、合理的な範囲で付与株式数を調整する。

また、付与株式数の調整を行うときは、当社は調整後付与株式数を適用する日の前日までに、必要な事項を新株予約権原簿に記載された各募集新株予約権を保有する者（新株予約権者）に公告又は通知する。ただし、当該適用の日の前日までに公告又は通知を行うことができない場合には、以後速やかに公告又は通知するものとする。

(4) 新株予約権の行使に際して出資される財産の価額

交付される各新株予約権の行使に際して出資される財産の価額は、以下に定める再編後払込金額に上記(3)に従って決定される当該各新株予約権の目的である再編対象会社の株式の数を乗じて得られる金額とする。再編後払込金額は、交付される各新株予約権を行使することにより交付を受けることができる再編対象会社の株式1株当たり1円とする。

(5) 新株予約権を行使することができる期間

上記の行使期間の開始日と組織再編行為の効力発生日のうちいずれか遅い日から、上記の行使期間の満了日までとする。

(6) 新株予約権の行使により株式を発行する場合における増加する資本金及び資本準備金に関する事項

次に準じて決定する。

i 新株予約権の行使により株式を発行する場合における増加する資本金の額は、会社計算規則第17条第1項に従い算出される資本金等増加限度額の2分の1の金額とし、計算の結果生じる1円未満の端数は、これを切り上げるものとする。

ii 新株予約権の行使により株式を発行する場合における増加する資本準備金の額は、上記 i 記載の資本金等増加限度額から上記 i に定める増加する資本金の額を減じた額とする。

(7) 譲渡による新株予約権の取得の制限

譲渡による新株予約権の取得については、再編対象会社の取締役会の決議による承認を要するものとする。

(8) 新株予約権の取得条項

次に準じて決定する。

以下の i、ii、iii、iv 及び v の議案につき当社株主総会で承認された場合（株主総会決議が不要の場合は、当社の取締役会決議がなされた場合）は、取締役会が別途定める日に、当社は無償で新株予約権を取得することができる。

i 当社が消滅会社となる合併契約承認の議案

ii 当社が分割会社となる分割契約若しくは分割計画承認の議案

iii 当社が完全子会社となる株式交換契約若しくは株式移転計画承認の議案

iv 当社の発行する全部の株式の内容として譲渡による当該株式の取得について当社の承認を要すること

についての定めを設ける定款の変更承認の議案

- v 新株予約権の目的である株式の内容として譲渡による当該株式の取得について当社の承認を要すること若しくは当該種類の株式について当社が株主総会の決議によってその全部を取得することについての定めを設ける定款の変更承認の議案

(9) その他の新株予約権の行使の条件

次に準じて決定する。

- i 新株予約権者は、上記の行使期間内において、当社の取締役、監査役及び執行役員のいずれの地位をも喪失した時に限り、新株予約権を行使できるものとする。ただし、この場合、新株予約権者は、地位を喪失した日の翌日から5年を経過する日までの間に限り、新株予約権を行使することができる。
- ii 上記 i に関わらず、新株予約権者は、当社が消滅会社となる合併で契約承認の議案、又は当社が完全子会社となる株式交換契約若しくは株式移転計画承認の議案につき当社株主総会で承認された場合（株主総会決議が不要な場合は、当社の取締役会決議がなされた場合）には、当該承認日の翌日から15日間に限り新株予約権を行使できるものとする。
- iii 新株予約権者が募集新株予約権を放棄した場合には、かかる募集新株予約権を行使することができないものとする。

⑨ 当社は旧商法の規定に基づき新株予約権を発行しております。

株主総会の決議日（平成16年6月29日）

	事業年度末現在 (平成26年3月31日)	提出日の前月末現在 (平成26年5月31日)
新株予約権の数	*1 39個	25個
新株予約権のうち自己新株予約権の数	—	—
新株予約権の目的となる株式の種類	*2 普通株式	同左
新株予約権の目的となる株式の数	39,000株	25,000株
新株予約権の行使時の払込金額	1,345円	同左
新株予約権の行使期間	自 平成18年6月30日 至 平成26年6月29日	同左
新株予約権の行使により株式を発行する場合の株式の発行価格及び資本組入額	発行価格 1,345円 資本組入額 673円	同左
新株予約権の行使の条件	*3	同左
新株予約権の譲渡に関する事項	第三者への譲渡、質入 その他一切の処分不可	同左
代用払込みに関する事項	—	—
組織再編成行為に伴う新株予約権の交付に関する事項	—	—

(注) *1 新株予約権1個当たりの株式数は、1,000株であります。

*2 単元株式数は1,000株であります。

*3 新株予約権の行使の条件

- (1) 新株予約権の割当を受けた対象者（以下「新株予約権者」という。）は、当社の取締役及び執行役員の地位を失った後も、これを行使することができる。また、新株予約権者が死亡した場合は、相続人がこれを行使することができる。ただし、いずれの場合も新株予約権割当契約に定める条件によるものとする。
- (2) 新株予約権の第三者への譲渡、質入その他一切の処分は認めないものとする。
- (3) 上記の他、各新株予約権者から当社への新株予約権返還事由、新株予約権の行使の制限その他に関して新株予約権割当契約に定めるものとする。

(3) 【行使価額修正条項付新株予約権付社債券等の行使状況等】

該当事項はありません。

(4) 【ライツプランの内容】

該当事項はありません。

(5) 【発行済株式総数、資本金等の推移】

年月日	発行済株式 総数増減数 (株)	発行済株式 総数残高 (株)	資本金増減額 (百万円)	資本金残高 (百万円)	資本準備金 増減額 (百万円)	資本準備金残高 (百万円)
平成21年4月 1日～ 平成22年3月31日 (注)	7,878,746	1,390,397,097	4,839	141,373	5,269	170,485

(注) 藤和不動産㈱との株式交換に伴う新株発行によるものであります。

交換比率 藤和不動産㈱の普通株式1株につき、当社の普通株式0.042株

藤和不動産㈱のA種優先株式1株につき、当社の普通株式0.585株

藤和不動産㈱のB種優先株式1株につき、当社の普通株式0.316株

藤和不動産㈱のE種優先株式1株につき、当社の普通株式0.572株

発行株数 7,878,746株、発行価格 1株当たり1,283円、資本組入額 1株当たり614.19円

(6) 【所有者別状況】

平成26年3月31日現在

区分	株式の状況 (1単元の株式数1,000株)								単元未満 株式の状況 (株)
	政府及び 地方公共 団体	金融機関	金融商品取 引業者	その他の 法人	外国法人等		個人その他	計	
					個人以外	個人			
株主数 (人)	—	158	72	809	725	22	36,893	38,679	—
所有株式数 (単元)	—	460,988	26,152	156,943	642,994	52	97,798	1,384,927	5,470,097
所有株式数の 割合 (%)	—	33.29	1.89	11.33	46.43	0.00	7.06	100.00	—

(注) ㈱証券保管振替機構名義の株式が、「その他の法人」に3単元及び「単元未満株式の状況」に462株含まれており、また自己株式は「個人その他」に2,780単元及び「単元未満株式の状況」に825株含まれております。

(7) 【大株主の状況】

平成26年3月31日現在

氏名又は名称	住所	所有株式数 (千株)	発行済株式総数 に対する所有株式 数の割合 (%)
日本マスタートラスト信託銀行(株)信託口	東京都港区浜松町2の11の3	84,680	6.09
明治安田生命保険(相) (常任代理人 資産管理サービス信託銀行(株))	東京都千代田区丸の内2の1の1 (東京都中央区晴海1の8の12)	46,882	3.37
日本トラスティ・サービス信託銀行(株)信託口	東京都中央区晴海1の8の11	46,568	3.34
ステート ストリート バンク アンド トラス ト カンパニー (常任代理人 香港上海銀行)	ONE LINCOLN STREET, BOSTON MA USA 02111 (東京都中央区日本橋3の11の1)	43,076	3.09
CBLDN-STICHTING PGGM DEPOSITARY-LISTED REAL ESTATE PF FUND (常任代理人 シティバンク銀行(株))	CITIGROUP CENTRE, CANADA SQUARE, CANARY WHARF, LONDON, E14 5LB, UK (東京都品川区東品川2の3の14)	30,209	2.17
東京海上日動火災保険(株)	東京都千代田区丸の内1の2の1	26,865	1.93
(株)三菱東京UFJ銀行	東京都千代田区丸の内2の7の1	25,963	1.86
ザ バンク オブ ニューヨーク ノントリーテ ィー ジャスデツク アカウント (常任代理人 (株)三菱東京UFJ銀行)	GLOBAL CUSTODY, 32ND FLOOR ONE WALL STREET, NEW YORK NY 10286, U. S. A. (東京都千代田区丸の内2の7の1)	25,131	1.80
旭硝子(株)	東京都千代田区丸の内1の5の1	22,714	1.63
ステート ストリート バンク アンド トラス ト カンパニー 505223 (常任代理人 (株)みずほ銀行)	P. O. BOX 351 BOSTON MASSACHUSETTS 02101 U. S. A. (東京都中央区月島4の16の13)	19,519	1.40
計	—	371,610	26.73

平成25年5月21日付にて(株)三菱UFJフィナンシャル・グループより株券等の大量保有報告書が提出されていますが、当事業年度末現在における実質保有の状況が完全に確認できないため、上記大株主の状況には含めておりません。なお、当該大量保有報告書による平成25年5月14日現在の株式所有状況は次の通りであります。

氏名又は名称	住所	所有株式数 (千株)	発行済株式総数に 対する所有株式数 の割合 (%)
(株)三菱東京UFJ銀行	東京都千代田区丸の内2の7の1	36,963	2.66
三菱UFJ信託銀行(株)	東京都千代田区丸の内1の4の5	87,586	6.30
三菱UFJ投信(株)	東京都千代田区丸の内1の4の5	5,359	0.39
三菱UFJモルガン・スタンレー 証券(株)	東京都千代田区丸の内2の5の2	2,660	0.19

(8) 【議決権の状況】

① 【発行済株式】

平成26年3月31日現在

区分	株式数 (株)	議決権の数 (個)	内容
無議決権株式	—	—	—
議決権制限株式 (自己株式等)	—	—	—
議決権制限株式 (その他)	—	—	—
完全議決権株式 (自己株式等)	(自己保有株式) 普通株式 2,780,000 (相互保有株式) 普通株式 10,000	—	—
完全議決権株式 (その他)	普通株式 1,382,137,000	1,382,137	—
単元未満株式	普通株式 5,470,097	—	一単元 (1,000株) 未満の株式
発行済株式総数	1,390,397,097	—	—
総株主の議決権	—	1,382,137	—

(注) 1. 「完全議決権株式 (その他)」には(株)証券保管振替機構名義の株式3,000株 (議決権3個) が含まれております。

2. 「単元未満株式」には当社所有の自己株式825株、(株)証券保管振替機構名義の株式462株が含まれております。

② 【自己株式等】

平成26年3月31日現在

所有者の氏名又は名称	所有者の住所	自己名義所有株式数 (株)	他人名義所有株式数 (株)	所有株式数の合計 (株)	発行済株式総数に対する所有株式数の割合 (%)
三菱地所(株)	東京都千代田区 大手町1の6の1	2,780,000	—	2,780,000	0.20
日本創造企画(株)	東京都千代田区 丸の内3の3の1	10,000	—	10,000	0.00
計	—	2,790,000	—	2,790,000	0.20

(9) 【ストックオプション制度の内容】

- ① 当社は、平成16年6月29日の定時株主総会において、旧商法第280条ノ20及び第280条ノ21の規定に基づき、同総会終結時に在任する当社取締役及び執行役員に対して新株予約権を発行することを、決議しております。

決議年月日	平成16年6月29日
付与対象者の区分及び人数	取締役及び執行役員31名
新株予約権の目的となる株式の種類	「(2) 新株予約権等の状況」に記載しております。
株式の数	225,000株
新株予約権の行使時の払込金額（円）	「(2) 新株予約権等の状況」に記載しております。
新株予約権の行使期間	同上
新株予約権の行使の条件	同上
新株予約権の譲渡に関する事項	同上
代用払込みに関する事項	同上
組織再編成行為に伴う新株予約権の交付に関する事項	同上

- ② 当社は、平成18年6月29日の定時株主総会において、取締役に対してストックオプションとして割り当てる新株予約権に関する報酬等の額の上限及び当該新株予約権の内容を決議したことを受け、同年7月27日の取締役会において、取締役の報酬の一部として、会社法第236条、第238条及び第240条の規定に基づき、上記株主総会終結時に在任する当社取締役（ただし社外取締役を除く）に対して新株予約権を割り当てることを決議しております。

決議年月日	平成18年7月27日
付与対象者の区分及び人数	取締役8名
新株予約権の目的となる株式の種類	「(2) 新株予約権等の状況」に記載しております。
株式の数	34,000株
新株予約権の行使時の払込金額（円）	「(2) 新株予約権等の状況」に記載しております。
新株予約権の行使期間	同上
新株予約権の行使の条件	同上
新株予約権の譲渡に関する事項	同上
代用払込みに関する事項	同上
組織再編成行為に伴う新株予約権の交付に関する事項	同上

- ③ 当社は、平成18年6月29日の定時株主総会において、取締役に対してストックオプションとして割り当てる新株予約権に関する報酬等の額の上限及び当該新株予約権の内容を決議したことを受け、平成19年7月26日の取締役会において、取締役の報酬の一部として、会社法第236条、第238条及び第240条の規定に基づき、在任する当社取締役（ただし社外取締役を除く）に対して新株予約権を割り当てることを決議しております。

決議年月日	平成19年7月26日
付与対象者の区分及び人数	取締役9名
新株予約権の目的となる株式の種類	「(2) 新株予約権等の状況」に記載しております。
株式の数	21,000株
新株予約権の行使時の払込金額（円）	「(2) 新株予約権等の状況」に記載しております。
新株予約権の行使期間	同上
新株予約権の行使の条件	同上
新株予約権の譲渡に関する事項	同上
代用払込みに関する事項	同上
組織再編成行為に伴う新株予約権の交付に関する事項	同上

- ④ 当社は、平成18年6月29日の定時株主総会において、取締役に対してストックオプションとして割り当てる新株予約権に関する報酬等の額の上限及び当該新株予約権の内容を決議したことを受け、平成20年7月31日の取締役会において、取締役の報酬の一部として、会社法第236条、第238条及び第240条の規定に基づき、在任する当社取締役（ただし社外取締役を除く）に対して新株予約権を割り当てることを決議しております。

決議年月日	平成20年7月31日
付与対象者の区分及び人数	取締役9名
新株予約権の目的となる株式の種類	「(2) 新株予約権等の状況」に記載しております。
株式の数	35,000株
新株予約権の行使時の払込金額（円）	「(2) 新株予約権等の状況」に記載しております。
新株予約権の行使期間	同上
新株予約権の行使の条件	同上
新株予約権の譲渡に関する事項	同上
代用払込みに関する事項	同上
組織再編成行為に伴う新株予約権の交付に関する事項	同上

- ⑤ 当社は、平成18年6月29日の定時株主総会において、取締役に対してストックオプションとして割り当てる新株予約権に関する報酬等の額の上限及び当該新株予約権の内容を決議したことを受け、平成21年7月31日の取締役会において、取締役の報酬の一部として、会社法第236条、第238条及び第240条の規定に基づき、在任する当社取締役（ただし社外取締役を除く）に対して新株予約権を割り当てることを決議しております。

決議年月日	平成21年7月31日
付与対象者の区分及び人数	取締役10名
新株予約権の目的となる株式の種類	「(2) 新株予約権等の状況」に記載しております。
株式の数	79,000株
新株予約権の行使時の払込金額（円）	「(2) 新株予約権等の状況」に記載しております。
新株予約権の行使期間	同上
新株予約権の行使の条件	同上
新株予約権の譲渡に関する事項	同上
代用払込みに関する事項	同上
組織再編成行為に伴う新株予約権の交付に関する事項	同上

- ⑥ 当社は、平成18年6月29日の定時株主総会において、取締役に対してストックオプションとして割り当てる新株予約権に関する報酬等の額の上限及び当該新株予約権の内容を決議したことを受け、平成22年7月30日の取締役会において、取締役の報酬の一部として、会社法第236条、第238条及び第240条の規定に基づき、在任する当社取締役（ただし社外取締役を除く）に対して新株予約権を割り当てることを決議しております。

決議年月日	平成22年7月30日
付与対象者の区分及び人数	取締役9名
新株予約権の目的となる株式の種類	「(2) 新株予約権等の状況」に記載しております。
株式の数	74,000株
新株予約権の行使時の払込金額（円）	「(2) 新株予約権等の状況」に記載しております。
新株予約権の行使期間	同上
新株予約権の行使の条件	同上
新株予約権の譲渡に関する事項	同上
代用払込みに関する事項	同上
組織再編成行為に伴う新株予約権の交付に関する事項	同上

- ⑦ 当社は、平成18年6月29日の定時株主総会において、取締役に対してストックオプションとして割り当てる新株予約権に関する報酬等の額の上限及び当該新株予約権の内容を決議したことを受け、平成23年7月29日の取締役会において、取締役の報酬の一部として、会社法第236条、第238条及び第240条の規定に基づき、在任する当社取締役（ただし社外取締役を除く）に対して新株予約権を割り当てることを決議しております。

決議年月日	平成23年7月29日
付与対象者の区分及び人数	取締役10名
新株予約権の目的となる株式の種類	「(2) 新株予約権等の状況」に記載しております。
株式の数	76,000株
新株予約権の行使時の払込金額（円）	「(2) 新株予約権等の状況」に記載しております。
新株予約権の行使期間	同上
新株予約権の行使の条件	同上
新株予約権の譲渡に関する事項	同上
代用払込みに関する事項	同上
組織再編成行為に伴う新株予約権の交付に関する事項	同上

- ⑧ 当社は、平成18年6月29日の定時株主総会において、取締役に対してストックオプションとして割り当てる新株予約権に関する報酬等の額の上限及び当該新株予約権の内容を決議したことを受け、平成24年7月31日の取締役会において、取締役の報酬の一部として、会社法第236条、第238条及び第240条の規定に基づき、在任する当社取締役（ただし社外取締役を除く）に対して新株予約権を割り当てることを決議しております。

決議年月日	平成24年7月31日
付与対象者の区分及び人数	取締役9名
新株予約権の目的となる株式の種類	「(2) 新株予約権等の状況」に記載しております。
株式の数	78,000株
新株予約権の行使時の払込金額（円）	「(2) 新株予約権等の状況」に記載しております。
新株予約権の行使期間	同上
新株予約権の行使の条件	同上
新株予約権の譲渡に関する事項	同上
代用払込みに関する事項	同上
組織再編成行為に伴う新株予約権の交付に関する事項	同上

- ⑨ 当社は、平成18年6月29日の定時株主総会において、取締役に対してストックオプションとして割り当てる新株予約権に関する報酬等の額の上限及び当該新株予約権の内容を決議したことを受け、平成25年7月31日の取締役会において、取締役の報酬の一部として、会社法第236条、第238条及び第240条の規定に基づき、在任する当社取締役（ただし社外取締役を除く）に対して新株予約権を割り当てることを決議しております。

決議年月日	平成25年7月31日
付与対象者の区分及び人数	取締役9名
新株予約権の目的となる株式の種類	「(2) 新株予約権等の状況」に記載しております。
株式の数	33,000株
新株予約権の行使時の払込金額（円）	「(2) 新株予約権等の状況」に記載しております。
新株予約権の行使期間	同上
新株予約権の行使の条件	同上
新株予約権の譲渡に関する事項	同上
代用払込みに関する事項	同上
組織再編成行為に伴う新株予約権の交付に関する事項	同上

2【自己株式の取得等の状況】

【株式の種類等】 会社法第155条第7号に該当する普通株式の取得

(1)【株主総会決議による取得の状況】

該当事項はありません。

(2)【取締役会決議による取得の状況】

該当事項はありません。

(3)【株主総会決議又は取締役会決議に基づかないものの内容】

会社法第155条第7号による取得

区分	株式数 (株)	価額の総額 (百万円)
当事業年度における取得自己株式	146,204	411
当期間における取得自己株式	11,597	27

(注) 当期間における取得自己株式には、平成26年6月1日からこの有価証券報告書提出日までの単元未満株式の取得による株式は含まれておりません。

(4)【取得自己株式の処理状況及び保有状況】

区分	当事業年度		当期間	
	株式数 (株)	処分価額の総額 (百万円)	株式数 (株)	処分価額の総額 (百万円)
引き受ける者の募集を行った取得自己株式	—	—	—	—
消却の処分を行った取得自己株式	—	—	—	—
合併、株式交換、会社分割に係る移転を行った取得自己株式	—	—	—	—
その他 (注)	109,493	185	14,790	25
保有自己株式数	2,780,825	—	2,777,632	—

(注) 1. 当期間における処分自己株式には、平成26年6月1日からこの有価証券報告書提出日までのストックオプションの行使及び単元未満株式の売却等による株式は含まれておりません。

2. 当事業年度の内訳は、ストックオプションの行使 (株式数107,000株) 及び単元未満株式の売却等 (株式数2,493株) であります。また、当期間の内訳は、ストックオプションの行使 (株式数14,000株) 及び単元未満株式の売却等 (株式数790株) であります。

3【配当政策】

当社は、丸の内再構築をはじめとする今後の事業展開に伴う資金需要にも配慮しつつ、配当を中心に、株主各位に対する安定的な利益還元を努めていくことを利益配分の基本方針とし、業績の水準等を総合的に勘案しながら、連結配当性向25%から30%程度を目処として、決定して参りたいと考えております。毎事業年度における配当は年2回（期末配当、中間配当）としており、配当の決定機関は、期末配当については株主総会、中間配当については取締役会であります。

当期につきましては、上記方針に基づき、中間配当金を1株につき6円、期末配当金についても前事業年度と同様、1株につき6円と致しました（1株当たり年間配当金は12円）。

決議年月日	配当金の総額 (百万円)	1株当たり配当額 (円)
平成25年10月31日 取締役会決議	8,325	6
平成26年 6月27日 定時株主総会決議	8,325	6

内部留保資金につきましては、上記利益配分の考え方に記載の通り丸の内再構築をはじめとする今後の資金需要に充当致します。

なお、当社は、会社法第454条第5項に規定する中間配当を行うことができる旨を定款に定めております。

4【株価の推移】

(1)【最近5年間の事業年度別最高・最低株価】

決算年月	平成22年3月 (平成21年度)	平成23年3月 (平成22年度)	平成24年3月 (平成23年度)	平成25年3月 (平成24年度)	平成26年3月 (平成25年度)
最高(円)	1,738	1,728	1,576	2,829	3,350
最低(円)	1,120	1,109	1,124	1,174	2,174

(注) 最高・最低株価は東京証券取引所市場第一部におけるものであります。

(2)【最近6月間の月別最高・最低株価】

月別	平成25年10月	11月	12月	平成26年1月	2月	3月
最高(円)	2,973	2,929	3,160	3,150	2,617	2,647
最低(円)	2,630	2,711	2,722	2,521	2,370	2,205

(注) 最高・最低株価は東京証券取引所市場第一部におけるものであります。

5【役員 の 状 況】

役名	氏名	生年月日	略歴	任期	所有株式数 (千株)
代表取締役 取締役会長	木 村 恵 司	昭和22年2月21日生	昭和45年 5月 当社入社 平成 8年 6月 秘書部長 平成10年 1月 企画部長 平成12年 4月 企画本部経営企画部長 平成12年 6月 取締役企画本部経営企画部長 平成15年 4月 取締役兼常務執行役員企画管理本部副本部長 平成15年 6月 常務執行役員企画管理本部副本部長 平成16年 4月 専務執行役員海外事業部門担当 平成16年 6月 取締役兼専務執行役員海外事業部門担当 (代表取締役 現在に至る) 平成17年 6月 取締役社長 社長執行役員 平成23年 4月 取締役会長 (現任)	注3	26
代表取締役 取締役社長 社長執行役員	杉 山 博 孝	昭和24年7月1日生	昭和49年 4月 当社入社 平成13年 4月 企画本部グループ企画部長 平成14年 4月 企画本部経理部長 平成15年 4月 企画管理本部経理部長 平成16年 4月 執行役員企画管理本部経理部長 平成17年 4月 執行役員企画管理本部総務部長 平成18年 4月 執行役員総務部長 平成19年 4月 常務執行役員総務部担当兼C S R推進部担当 平成19年 6月 取締役兼常務執行役員総務部担当兼 C S R推進部担当 平成20年 4月 取締役兼常務執行役員 総務部 C S R推進部 環境・防災担当 平成21年 4月 取締役兼常務執行役員 経営企画部 グループ 経営推進室 人事部 総務部 C S R推進部 コ ンプライアンス 環境・防災担当 平成22年 4月 取締役兼専務執行役員 経営企画部 グループ 経営推進室 人事部 総務部 C S R推進部 コ ンプライアンス 環境・防災担当 平成22年 6月 取締役兼専務執行役員 経営企画部 グループ 経営推進室 人事部 総務部 C S R推進部 コ ンプライアンス 環境・防災担当 (代表取締役 現在に至る) 平成23年 4月 取締役社長 社長執行役員 (現任)	注3	21

役名	氏名	生年月日	略歴	任期	所有株式数 (千株)
代表取締役 副社長執行役員	柳 澤 裕	昭和25年9月2日生	昭和49年 4月 当社入社 平成15年 4月 執行役員企画管理本部経営企画部長 平成17年 4月 執行役員企画管理本部経営企画部長兼内部監 査室長 平成17年 6月 常務執行役員企画管理本部副本部長兼経営企 画部長 平成18年 4月 常務執行役員経営企画部長兼人事企画部担当 補佐 平成19年 4月 常務執行役員海外事業部副担当兼経営企画部 長 平成20年 4月 常務執行役員 グローバル事業推進部 三菱地 所ホーム(株)担当 平成21年 4月 常務執行役員 グローバル事業推進部 広報部 三菱地所ホーム(株)担当 並びに内部監査室副担 当 平成21年 6月 取締役兼常務執行役員 グローバル事業推進部 経理部 広報部 三菱地所ホーム(株)担当 並びに 内部監査室副担当 平成22年 4月 取締役兼専務執行役員 グローバル事業推進部 経理部 広報部 三菱地所ホーム(株)担当 平成22年 6月 取締役兼専務執行役員 グローバル事業推進部 経理部 広報部 三菱地所ホーム(株)担当 (代表取締役 現在に至る) 平成23年 4月 取締役兼専務執行役員 グローバル事業推進部 経理部 三菱地所ホーム(株)担当 平成24年 4月 取締役兼専務執行役員 グローバル事業部 投 資マネジメント事業部 三菱地所ホーム(株)担当 平成25年 4月 取締役兼副社長執行役員 社長補佐 ビル管理 企画部 ビルソリューション推進部 ビル営業 部 グローバル事業部担当 平成26年 4月 取締役兼副社長執行役員 社長補佐 ビル業務 企画部 ビル運営事業部 街ブランド推進部 美 術館室担当 (現任)	注3	13

役名	氏名	生年月日	略歴	任期	所有株式数 (千株)
代表取締役 専務執行役員	風 間 利 彦	昭和27年9月25日生	昭和50年 4月 当社入社 平成15年 4月 企画管理本部経営管理部長 平成17年 4月 企画管理本部広報部長 平成17年10月 執行役員企画管理本部広報部長 平成18年 4月 執行役員広報部長 平成20年 4月 執行役員横浜支店長 平成21年 4月 常務執行役員横浜支店長 平成22年 4月 常務執行役員 不動産活用推進一部 不動産活用推進二部 横浜支店担当 平成25年 4月 専務執行役員 投資マネジメント事業部担当 平成25年 6月 取締役兼専務執行役員 投資マネジメント事業部担当 (現任) (代表取締役 現在に至る)	注3	12
代表取締役 専務執行役員	加 藤 謙	昭和29年4月14日生	昭和52年 4月 当社入社 平成15年 4月 海外事業部長 平成18年 4月 三菱地所ビルマネジメント㈱専務取締役 平成19年 4月 執行役員及び三菱地所ビルマネジメント㈱取締役社長 平成22年 4月 常務執行役員及び三菱地所ビルマネジメント㈱取締役社長 平成23年 4月 常務執行役員 経営企画部 人事部 広報部担当 平成23年 6月 取締役兼常務執行役員 経営企画部 人事部 広報部担当 平成25年 4月 取締役兼専務執行役員 経営企画部 人事部 広報部担当 (代表取締役 現在に至る) 平成26年 4月 取締役兼専務執行役員 海外業務企画部 欧米事業部 アジア事業部担当 (現任)	注3	50
代表取締役 専務執行役員	合 場 直 人	昭和29年9月26日生	昭和52年 4月 当社入社 平成16年 4月 ビル事業本部ビル事業企画部長 平成17年 4月 ビル事業本部ビル管理部長 平成19年 4月 執行役員ビル開発企画部長 平成20年 4月 執行役員ビルアセット開発部長 平成22年 4月 常務執行役員 ビルアセット開発部 都市計画事業室担当 平成24年 4月 常務執行役員 ビルアセット業務部 街ブランド企画部 美術館室 ビルアセット開発部 都市計画事業室担当 平成25年 4月 専務執行役員 ビルアセット業務部 街ブランド企画部 美術館室 ビルアセット開発部 都市計画事業室担当 平成25年 6月 取締役兼専務執行役員 ビルアセット業務部 街ブランド企画部 美術館室 ビルアセット開発部 都市計画事業室担当 (代表取締役 現在に至る) 平成26年 4月 取締役兼専務執行役員 都市開発一部 都市開発二部 丸の内開発部 常盤橋開発室 開発推進部担当 (現任)	注3	18

役名	氏名	生年月日	略歴	任期	所有株式数 (千株)
取締役 専務執行役員	小野 真路	昭和27年6月 6日生	昭和51年 4月 当社入社 平成18年 4月 資産開発事業本部資産開発事業部長 平成19年 4月 執行役員資産開発事業部長 平成20年 4月 執行役員都市開発事業部長 平成22年 4月 常務執行役員 住宅企画業務部 パートナー事業部 賃貸住宅事業部 商品企画部 余暇事業室 担当 平成22年 6月 取締役兼常務執行役員 住宅企画業務部 パートナー事業部 賃貸住宅事業部 商品企画部 余暇事業室 担当 平成23年 1月 取締役兼常務執行役員及び三菱地所レジデンス(株)代表取締役副社長執行役員 平成23年 6月 常務執行役員及び三菱地所レジデンス(株)代表取締役副社長執行役員 平成25年 4月 専務執行役員及び三菱地所レジデンス(株)取締役社長 平成25年 6月 取締役兼専務執行役員及び三菱地所レジデンス(株)取締役社長 (現任)	注3	7
取締役 常務執行役員	大草 透	昭和30年6月24日生	昭和55年 4月 当社入社 平成20年 4月 経理部長 平成22年 4月 執行役員経理部長 平成25年 4月 常務執行役員 美術館室 経理部 総務部 法務・コンプライアンス部 環境・CSR推進部 コンプライアンス リスクマネジメント 環境・防災担当 平成25年 6月 取締役兼常務執行役員 美術館室 経理部 総務部 法務・コンプライアンス部 環境・CSR推進部 コンプライアンス リスクマネジメント 環境・防災担当 平成26年 4月 取締役兼常務執行役員 経理部 広報部担当 (現任)	注3	19
取締役 常務執行役員	谷澤 淳一	昭和33年1月 3日生	昭和56年 4月 当社入社 平成18年 4月 都市計画事業室長 平成22年 4月 ビルアセット開発部長 平成23年 4月 執行役員ビルアセット開発部長 平成24年 4月 執行役員経営企画部長 平成26年 4月 常務執行役員 経営企画部担当 平成26年 6月 取締役兼常務執行役員 経営企画部担当 (現任)	注3	3

役名	氏名	生年月日	略歴	任期	所有株式数 (千株)
取締役	松橋 功	昭和 8年 4月16日生	昭和31年 4月 (財)日本交通公社入社 平成 2年 6月 (株)日本交通公社代表取締役社長 平成 8年 6月 同社代表取締役会長 平成14年 6月 (株)ジェイティービー取締役相談役 平成16年 4月 成田国際空港(株)取締役会長 平成16年 6月 (株)ジェイティービー相談役 (現任) 平成19年 6月 成田国際空港(株)取締役会長退任 平成19年 6月 当社取締役 (現任)	注3	—
取締役	常盤 文克	昭和 8年11月13日生	昭和32年 4月 花王石鹼(株)入社 平成 2年 6月 花王(株)取締役社長 平成 9年 6月 同社取締役会長 平成12年 6月 同退任 平成18年 6月 当社取締役 (現任)	注3	—
取締役	五味 康昌	昭和18年 2月 8日生	昭和41年 4月 (株)三菱銀行入行 平成15年 5月 (株)東京三菱銀行副頭取 平成16年 6月 三菱証券(株)取締役会長 平成17年10月 三菱UFJ証券(株)取締役会長 平成21年 5月 同社相談役 平成21年 6月 当社取締役 (現任) 平成22年 4月 三菱UFJ証券ホールディングス(株)相談役 平成25年 2月 三菱UFJ証券ホールディングス(株)特別顧問 (現任)	注3	—
取締役	富岡 秀	昭和23年 4月15日生	昭和50年11月 モルガン銀行入社 平成 3年 2月 JPモルガン証券会社東京支店長兼 日本における代表者 平成10年 7月 同社取締役副会長 平成11年 4月 同社日本における代表者 平成13年 3月 同社ヴァイスチェアマン 平成14年10月 同社退社 平成18年 6月 当社取締役 (現任)	注3	—

役名	氏名	生年月日	略歴	任期	所有株式数 (千株)
常勤監査役	檀野博	昭和24年2月25日生	昭和48年 4月 当社入社 平成11年 4月 都市開発事業部長 平成12年 4月 資産開発運用部長兼鑑定室長 平成14年 4月 資産開発事業部長 平成14年 6月 取締役資産開発事業部長 平成15年 4月 取締役兼執行役員資産開発事業本部 資産開発事業部長 平成15年 6月 執行役員資産開発事業本部資産開発事業部長 平成16年 4月 執行役員資産開発事業本部副本部長兼 資産開発事業部長 平成17年 4月 常務執行役員資産開発事業本部長兼 資産開発事業部長 平成17年 6月 取締役兼専務執行役員資産開発事業本部長兼 資産開発事業部長 (代表取締役) 平成17年10月 取締役兼専務執行役員資産開発事業本部長兼 資産開発企画部長兼資産開発事業部長 (代表 取締役) 平成18年 4月 取締役兼専務執行役員資産開発事業本部長兼 資産開発企画部長 (代表取締役) 平成18年 9月 取締役兼専務執行役員資産開発事業本部長 (代表取締役) 平成19年 4月 取締役兼専務執行役員資産開発企画部担当兼 資産開発事業部担当兼豊洲開発推進室担当 (代表取締役) 平成20年 4月 取締役兼専務執行役員 都市開発業務部 都市 開発事業部 開発企画室 豊洲開発推進室担当 (代表取締役) 平成21年 4月 取締役兼専務執行役員 ビルアセット業務部 街ブランド企画部 投資マネジメント事業推進 室担当 (代表取締役) 平成22年 4月 取締役兼専務執行役員 ビルアセット業務部 街ブランド企画部 美術館室 投資マネジメン ト事業推進室担当 (代表取締役) 平成24年 4月 取締役 平成24年 6月 常勤監査役 (現任)	注4	35
常勤監査役	長谷川和彦	昭和27年6月5日生	昭和50年 4月 ㈱三菱銀行入行 平成14年 6月 ㈱東京三菱銀行執行役員 平成17年 6月 同行常勤監査役 平成18年 1月 ㈱三菱東京UFJ銀行常勤監査役 平成20年 6月 同退任 平成20年 6月 当社常勤監査役 (現任)	注4	13
監査役	内海暎郎	昭和17年9月7日生	昭和40年 4月 三菱信託銀行㈱入社 平成11年 6月 同社取締役社長 平成13年 4月 ㈱三菱東京フィナンシャル・グループ取締役 会長 平成16年 4月 三菱信託銀行㈱取締役会長 平成16年 6月 ㈱三菱東京フィナンシャル・グループ取締役 平成17年 9月 ㈱三菱東京フィナンシャル・グループ取締役 退任 平成17年10月 三菱UFJ信託銀行㈱取締役会長 平成19年 6月 当社監査役 (現任) 平成20年 6月 三菱UFJ信託銀行㈱最高顧問 (現任)	注5	—
監査役	松尾憲治	昭和24年6月22日生	昭和48年 4月 明治生命保険(相)入社 平成17年12月 明治安田生命保険(相)代表取締役社長 平成18年 7月 同社取締役代表執行役社長 平成25年 7月 同社代表執行役 平成25年 7月 同社特別顧問 (現任) 平成26年 6月 当社監査役 (現任)	注6	—
計					217

- (注) 1. 取締役のうち、松橋功、常盤文克、五味康昌及び富岡秀の4名は、社外取締役であります。
2. 監査役のうち、長谷川和彦、内海暎郎及び松尾憲治の3名は、社外監査役であります。
3. 選任（平成26年6月27日）後1年以内に終了する事業年度のうち、最終のものに関する定時株主総会の終結の時までとする。
4. 選任（平成24年6月28日）後4年以内に終了する事業年度のうち、最終のものに関する定時株主総会の終結の時までとする。
5. 選任（平成23年6月29日）後4年以内に終了する事業年度のうち、最終のものに関する定時株主総会の終結の時までとする。
6. 選任（平成26年6月27日）後4年以内に終了する事業年度のうち、最終のものに関する定時株主総会の終結の時までとする。
7. 執行役員は上記取締役執行役員（8名）のほか、次の21名であり、その担当業務は記載の通りであります。

専務執行役員	林 総一郎	大阪支店担当
常務執行役員	清沢 光司	住宅業務企画部 資産活用室 賃貸住宅事業部担当
常務執行役員	岩田 研一	三菱地所プロパティマネジメント㈱代表取締役社長執行役員
常務執行役員	興野 敦郎	三菱地所レジデンス㈱代表取締役副社長執行役員
常務執行役員	田島 穰	商業・物流業務企画部 商業施設運営事業部 商業施設開発部 商業施設営業部 物流施設事業部担当
常務執行役員	有森 鉄治	法人ソリューション営業部 不動産ソリューション営業部担当
常務執行役員	脇 英美	三菱地所レジデンス㈱代表取締役副社長執行役員
常務執行役員	吉田 淳一	人事部 総務部 法務・コンプライアンス部 環境・CSR推進部 コンプライアンス リスクマネジメント 環境・防災担当
常務執行役員	湯浅 哲生	ビル営業部担当
執行役員	藪 和之	三菱地所レジデンス㈱取締役専務執行役員
執行役員	荒畑 和彦	海外業務企画部長
執行役員	天野 雅美	三菱地所投資顧問㈱取締役社長
執行役員	片山 浩	ジャパンリアルエステイトアセットマネジメント㈱代表取締役社長
執行役員	竹内 晋一	㈱三菱地所設計代表取締役専務執行役員
執行役員	仲條 彰規	名古屋支店長
執行役員	西貝 昇	三菱地所ホーム㈱代表取締役社長執行役員
執行役員	千葉 太	横浜支店長
執行役員	渡邊 顕彦	㈱三菱地所設計取締役常務執行役員
執行役員	駒田 久	東北支店長
執行役員	細包 憲志	丸の内開発部長
執行役員	高野 圭司	総務部長

6【コーポレート・ガバナンスの状況等】

(1)【コーポレート・ガバナンスの状況】

① 企業統治の体制

当社グループは、「住み、働き、憩う方々に満足いただける、地球環境にも配慮した魅力あふれるまちづくりを通じて、真に価値ある社会の実現に貢献する」という基本使命の実現に向けて、「人を、想う力。街を、想う力。」というブランドスローガンを掲げ、「真の企業価値の向上」を目指しており、そのためには企業グループとしての成長と、様々なステークホルダーとの共生とを高度にバランスさせることが求められるものと認識しております。当該基本使命のもと、当社グループは、株主価値重視の経営を目指しており、監査役制度を維持しながら執行役員制度を導入する一方、取締役会については社外取締役の選任を行う等、業務執行、監査・監督等の区分・統制化をはかりつつ経営の透明性、客観性の確保に努めるとともに、効率の且つ健全なグループ経営のために活力と柔軟性を軸としたマネジメントシステムの再構築を進めております。中でもコーポレート・ガバナンスは最も重要なシステムの一つとして捉えており、当社グループに最も適した仕組みづくりを絶えず追求しております。

・企業統治の体制の概要

(ア) 取締役会

取締役会は、毎月1回の定期開催に加え、必要に応じて臨時開催も行い、重要な業務執行及び法定事項に関する決定を行うとともに、業務執行の監督を行っております。当社の取締役は平成26年6月27日現在13名であり、うち社外取締役4名となっております。また、平成18年7月より、意思決定の迅速化の観点から、緊急性のある入札等による資産の取得等に関する事項について、あらかじめ取締役会が選定した特別取締役会の過半数の決議により決定できる仕組みを導入しております。

(イ) 監査役会及び監査役監査

当社監査役会の主な活動としては、各監査役が取締役会に出席するほか、常勤監査役が「経営会議」等重要な会議へ出席すると共に、社内各部署や関係会社に対して業務執行状況の監査等を行っております。当社の監査役は平成26年6月27日現在4名であり、うち社外監査役が3名（うち、常勤監査役1名）となっております。

(ウ) 執行役員制度

経営・監督機能と業務執行機能の強化、経営の効率化、意思決定の迅速化等を目的として、平成15年4月から監査役制度を維持しながら執行役員制度を導入しております。平成26年6月27日現在、執行役員29名（社長、副社長、専務執行役員5名、常務執行役員10名、執行役員12名）となっており、それぞれの担当領域の業務執行を担っております。また、後述の通り、業務執行に関する重要な意思決定については、「経営会議」で審議を行うこととしております。なお、経営・監督機能を担う取締役と業務執行機能を担う執行役員を区分することで、取締役の人数を削減し、取締役会の活性化を図っております。

(エ) 各種会議体の概要

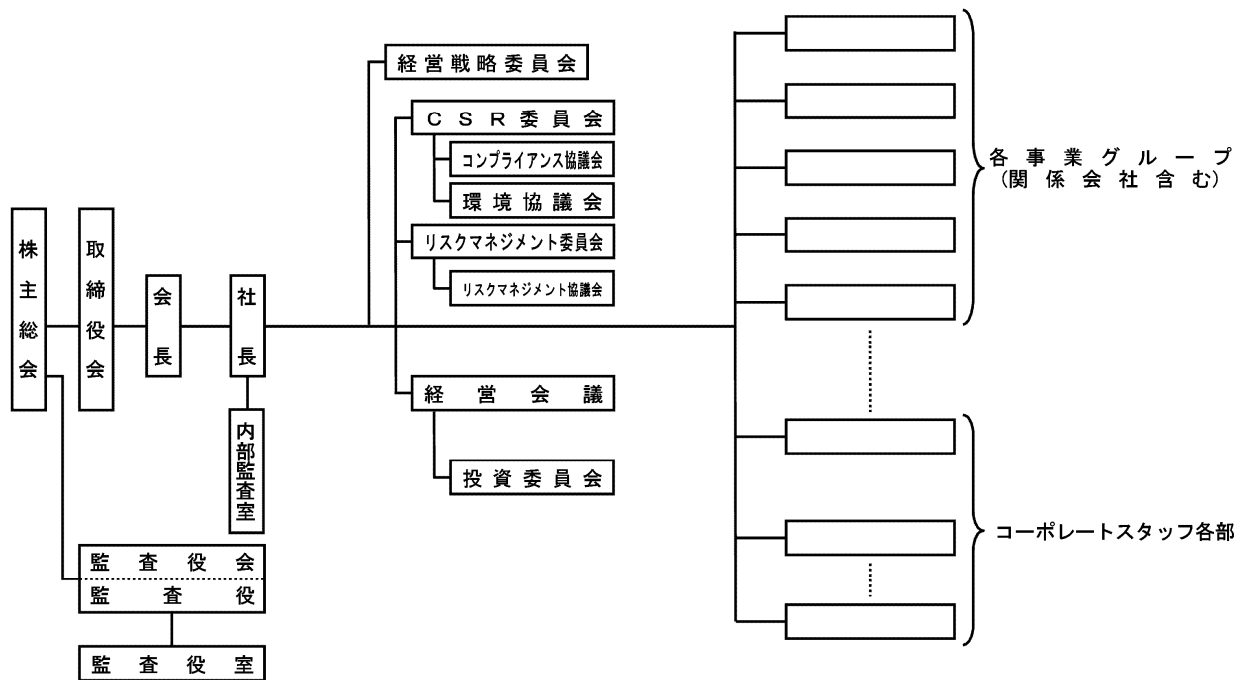
「経営戦略委員会」は、当社グループ全体の経営戦略に関する議論を行う場であり、社内取締役、専務以上の執行役員のいずれかに該当する者及び社長の指名する者で構成され、定期的に開催しております。

「経営会議」は、当社グループの業務執行に係る重要な意思決定を行う機関であり、社長以下、各事業グループ等担当役員、常勤監査役及び社長の指名する者で構成され、原則として毎週1回の頻度で開催しております。

「投資委員会」は「経営会議」の下部組織であり、特に重要な投資案件が「経営会議」にかかる場合に前もって開催、事前に論点等を整理することにより、「経営会議」における議論・経営判断の高度化を図る役割を担っております。

「CSR委員会」は、平成17年9月に従前の「コンプライアンス委員会」「環境経営委員会」ほかを統合し、当社グループのCSRに関する事項（コンプライアンス、環境、リスクマネジメント、情報管理）などの審議や情報共有を図るための場として設置されたもので、社長、コンプライアンス担当役員、各事業グループのラインスタッフ部署及びコーポレートスタッフ担当役員、並びに主要グループ会社社長等で構成され、年2回の定例開催と適宜臨時開催をしております。また、平成24年4月には当社グループにおけるリスクマネジメントの推進を統括する機関としての機能をCSR委員会から分離のうえ、当社の会長、社長、リスクマネジメント担当役員、各事業グループのラインスタッフ部署及びコーポレートスタッフ担当役員、並びに主要グループ会社社長等で構成される「リスクマネジメント委員会」を新設し、年4回の定例開催と適宜臨時開催を実施することとしております。

平成26年6月27日現在



・企業統治の体制を採用する理由

現状の体制を採用している理由としましては、事業内容及び会社規模等に鑑み、執行機能と監督・監査機能のバランスを効果的に発揮する観点から、上記のような体制が当社にとって最適であると考えているためであります。執行役員制度を導入し、取締役会の意思決定機能及び監督機能の強化、執行責任の明確化及び業務執行の迅速化を図る一方、多様なバックグラウンドを有する社外取締役も加えた取締役会による業務執行の監督機能、及び監査役会による監督・監査機能の整備・運用により、適切なガバナンス体制が構築されているものと考えております。

・内部統制システムの整備の状況及びリスク管理体制の整備の状況

取締役の職務の執行が法令及び定款に適合することを確保するための体制その他会社の業務の適正を確保するための体制は以下の通りであります。

(ア) 取締役の職務の執行に係る情報の保存及び管理に関する体制

当社では、当社グループの保有する情報資産を適切に取り扱い、情報セキュリティを継続的に実践し、向上させるため、「三菱地所グループ情報管理基本規程」に基づく組織体制を構築し、リスクマネジメント委員会が全社的な統括を行う。

そうした体制の下、具体的には、当社の保有する情報の保護や取扱いに必要な管理対策全般について定める「情報管理対策規程」及び「情報取扱規則」、文書の保存方法・期間や廃棄ルール等、文書の保管及び廃棄に関する管理対策を定める「重要書類保管規則」「処理済文書整理規則」、情報システム及び電子情報の保護に関する管理対策を定める「情報システム取扱規則」等の社内規則を定め、それらの運用を通じて、取締役の職務の執行に係る情報の適切な保存及び管理を行う。

(イ) 損失の危険の管理に関する規程その他の体制

当社では、当社グループが企業経営を行っていく上で、事業に関連する内外の様々なリスクを適切に評価及び管理し、当社グループの企業価値を維持・増大していくために、当社グループにおける全ての事業活動を対象としてリスクマネジメントを実践する。

具体的には、当社グループの全ての役職員によって遂行されるべきリスクマネジメント体制を制度化することにより適切なリスクマネジメントを実現するべく、「三菱地所グループリスクマネジメント規程」を制定し、その定めにより当社グループのリスクマネジメントの推進を統括する機関として「リスクマネジメント委員会」を、また、リスクマネジメントに関する情報の集約等、実務的な合議体として「リスクマネジメント協議会」をそれぞれ位置づけるほか、取締役会の決議により任命されたリスクマネジメント担当役員をリスクマネジメントの統括責任者とし、各事業グループラインスタッフ部署長及びコーポレートスタッフ部署長等を「リスクマネジメント責任者」とし、また、当社グループ各社に「リスクマネジメント担当責任者」を定め、事業グループ内管理とその統括を行う形でリスクマネジメントを実施する。

一方、こうしたリスクマネジメント体制を基礎としつつ、具体的事業の中で、特に重要な投資案件については、業務執行に係る重要事項の全社的意思決定機関である「取締役会」や「経営会議」での審議の前に、経営会議の諮問機関である「投資委員会」で審議を行い、リスクの内容や程度、リスクが顕在化した場合に備えた対応策等についてチェックを行う。

また、緊急事態発生時の行動指針や連絡・初動体制については、取締役会の決議により防災担当役員を任命してその整備に当たることとしており、「緊急事態対応マニュアル」や、大地震、大火災、爆発等の非常災害に係る事前の予防対策や災害発生時の体制等に関する「災害対策要綱」を定め、定期的な訓練や見直し、拡充を行うことで環境変化に対応すると共に、非常時における事業継続を目的とする事業継続計画についても「三菱地所グループ事業継続計画ガイドライン」に基づき、順次具体策の整備を進める。

内部監査室は、リスクマネジメントの実効を高めるべく、「内部監査規程」に従って内部監査活動を行う。

(ウ) 取締役の職務の執行が効率的に行われることを確保するための体制

当社は、企業の社会的責任を果たしていく中で、取締役の職務執行が効率的に行われることを確保するために、当社に適した経営機構の整備を絶えず追求する。この方針の下、経営監督機能と業務執行機能の強化、経営の効率化及び意思決定の迅速化等を目的として、執行役員制度を採用するほか、入札案件等に対する機動的な意思決定を目的として特別取締役制度を導入し、更には担当役員制や「取締役会規則」「稟議規程」等の社内規則に基づく職務権限及び意思決定ルールを整備により、効率的に職務の執行が行われる体制とする。

(エ) 取締役及び使用人の職務の執行が法令及び定款に適合することを確保するための体制

当社は、「三菱地所グループ基本使命」「三菱地所グループ行動憲章」「三菱地所グループ行動指針」を定め、その徹底を図ることで、役職員が遵守すべき行動規準を示すと共に、社外アドバイザーも加えたCSR委員会による全社的な統括、法務・コンプライアンス部による予防法務活動、コンプライアンス推進活動及びリスクマネジメント推進活動、内部監査室による内部監査活動、社外取締役導入による取締役会の経営監督機能の強化、監査役による監査活動等を通じて、取締役及び使用人の職務の執行が法令及び定款に適合することを確保する。また、「コンプライアンス規程」の定めに基づき、取締役会の決議により、当社全体のコンプライアンスに関する総合的な管理及び推進業務を担当する「コンプライアンス担当役員」を任命するほか、各部署長に対しては「コンプライアンス推進委員」を委嘱し、各部署においてコンプライアンスの率先垂範を求める。

このほか、コンプライアンスに関する相談及び連絡等の当社グループ及び取引先も含めた窓口として社内及び社外にヘルプラインを設置し、運用する。

(オ) 当該株式会社並びにその親会社及び子会社から成る企業集団における業務の適正を確保するための体制

当社グループでは、グループ全体の行動規範となる「三菱地所グループ基本使命」「三菱地所グループ行動憲章」「三菱地所グループ行動指針」等を定め、CSR委員会による統括の下、その徹底を図ることで、グループをあげて遵法経営の実践、企業倫理の実践及び業務の適正の確保に努める。

また、当社グループでは、当社の各事業グループラインスタッフ部署に所管事業領域におけるグループ会社業務を担当させるほか、経営企画部の部内組織としてグループ会社の経営推進とスタッフ機能の支援を主な任務とする「経営企画部グループ経営推進室」を設置し、全社経営計画とグループ会社に関する施策を連動させる体制を構築すると共に「三菱地所グループ経営規程」の運用を通じて、一定の重要事項については必ず当社とグループ会社が協議ないし情報交換を行うこととすることなどにより、グループ会社の経営の適正、効率性の促進とリスクマネジメントの強化に努め、当社グループ全体の価値最大化の達成を目標としてグループ経営に取り組んでいる。

更には、当社グループにおける財務報告の信頼性の確保に向け、「三菱地所グループ/財務報告に係る内部統制の基本的な方針（基本規程）」を定め、金融商品取引法が求める財務報告に係る内部統制報告制度に適切に対応する。

(カ) 監査役がその職務を補助すべき使用人を置くことを求めた場合における当該使用人に関する事項

「監査役監査基準」及び「職制」の定めにより、監査役の職務を補助すべき組織として「監査役室」を設置する。監査役室には、専任の室長以下、監査役の職務に関連性の深い他部署業務を兼務する室員若干名を配置する。

(キ) 前号の使用人の取締役からの独立性に関する事項

監査役室長の人事異動、懲罰等については、常勤監査役の同意を得た上で行うこととする。監査役室員の人事異動、懲罰等については、監査役室長と事前に協議の上行うこととする。

(ク) 取締役及び使用人が監査役に報告をするための体制その他の監査役への報告に関する体制

当社では、法令もしくは定款に違反し、又は著しく不当な事項があると認められるときは、取締役、使用人を問わず、速やかにその旨を監査役に対して報告することはもとより、稟議書等の重要書類については社内規則により書類回覧を義務づけ、また、内部監査室による内部監査結果、法務・コンプライアンス部によるコンプライアンス推進活動の状況、リスクマネジメント活動の状況等、監査役の職務上必要と判断される事項について定期的に報告を行う。

(ケ) その他監査役の監査が実効的に行われることを確保するための体制

当社常勤監査役は、「監査役監査基準」の定めに従い、取締役社長をはじめとする当社経営陣、法務・コンプライアンス部、内部監査室及び当社会計監査人等と定期的に会合を行い、意見交換等を行う。また、常勤監査役は、経営会議等重要な会議に出席する。

② 内部監査及び監査役監査、会計監査の状況

内部監査室では、全社的なリスク評価に基づいて策定された中期並びに年次の監査計画にしたがい内部監査を実施し、内部統制の整備・運用状況が適切かどうかを確認しております。監査結果についてはすべて社長に報告すると共に、社長報告後、常勤監査役、コンプライアンス担当役員にも内容を説明しております。また、経営会議及び取締役会にもその概要を報告しております。監査において発見された問題点については、監査対象事業グループ・部署等に通知して改善のための措置を求めると共に、改善の状況についての確認を行っております。内部監査室と会計監査人とは、それぞれの監査計画、監査結果を情報共有するほか、内部監査室は経営者による財務報告に係る内部統制の報告に関する事務局として、会計監査人による監査と連携して財務報告に係る内部統制評価等を推進しております。内部監査室スタッフとしては平成26年6月27日現在、室長以下計7名を配置しております。

監査役監査では、各監査役は、監査役会で定めた監査役監査基準、監査の方針、監査計画等に従って、取締役会その他重要な会議に出席するほか、取締役及び使用人等からその職務の執行状況について報告を受け、重要な決裁書類等を閲覧し、本社及び主要な事業所において業務及び財産の状況を調査しております。常勤監査役は、会計監査人及び内部監査室と定期的に会合を持って連携を図り、監査役会においてこれらの活動によって得られた情報を報告し、各監査役はこれを共有した上で、意見交換や重要事項の協議を行っております。監査役会においても、会計監査人から監査計画や監査実施体制及び監査結果の報告を受け、連携に努めております。また、監査役の職務を補佐すべき組織として「監査役室」を設置し、専任の室長以下、監査役の職務に関連性の深い他部署業務を兼務する室員、総勢5名を配置しております。

会計監査では、会社法及び金融商品取引法に基づき、監査契約を締結している新日本有限責任監査法人は、年間の監査計画にしたがい、監査を実施しております。

・業務を執行した公認会計士の氏名：指定有限責任社員・業務執行社員 中村和臣、丸山高雄、小川伊智郎

・監査業務に係る補助者の構成：公認会計士19名、その他15名

なお、監査役は内部監査室が実施した内部監査結果の報告を定期的に受けております。また、監査役は会計監査人と定期的な情報や意見交換を行うとともに、会計監査人による監査結果の報告を受けるなど、緊密な相互連携をとっております。

③ 社外取締役及び社外監査役

当社の社外取締役は4名、社外監査役は3名であります。

社外取締役の松橋功、常盤文克、五味康昌及び富岡秀の4氏、並びに社外監査役の長谷川和彦、内海暎郎及び松尾憲治の3氏は、会社法第427条第1項の規定に基づき、当社との間で同法第423条第1項の損害賠償責任を限定する契約を締結しております。当該契約に基づく損害賠償責任の限度額は、社外取締役及び社外監査役共に1,000万円又は法令が定める額のいずれか高い額としております。

社外取締役の五味康昌氏が平成16年6月まで副頭取でありました(株)東京三菱銀行（現：(株)三菱東京UFJ銀行）は、当社の株主（上位10名以内）であり、当社は同社との間に金融取引、不動産賃貸借等の取引があります。社外監査役の長谷川和彦氏が平成17年6月まで執行役員でありました(株)東京三菱銀行（現：(株)三菱東京UFJ銀行）は、当社の株主（上位10名以内）であり、当社は同社との間に金融取引、不動産賃貸借等の取引があります。社外監査役の内海暎郎氏が平成20年6月まで取締役会長でありました三菱UFJ信託銀行(株)は、当社との間に金融取引、不動産賃貸借等の取引があり、また、平成17年6月まで当社の取締役社長でありました高木茂氏が同社の社外監査役を兼職しております。社外監査役の松尾憲治氏が平成25年7月まで代表執行役でありました明治安田生命保険(相)は、当社の株主（上位10名以内）であり、当社は同社との間に金融取引、不動産賃貸借等の取引があります。いずれの取引等も、その規模等に照らし、当社と社外取締役及び社外監査役が特別の利害関係を有するものではありません。

当社は、社外取締役及び社外監査役を選任することにより、的確な情報共有と充実した審議を基盤とした経営判断に努めております。各社外取締役及び社外監査役は、これまでの経営経験やマネジメント経験等を活かし、業務執行を行う経営陣から独立した客観的な視点での経営の監督とチェック機能を果たしております。取締役会においては、社長又は担当執行役員から当社及びグループ会社の営業活動の状況、内部統制の状況、内部監査実施状況等について定期的に報告を行っており、充実した審議を通じ、主に社外取締役からは経営陣から独立した客観的視点での助言等を、また、社外監査役からは取締役会の意思決定の妥当性、適正性を確保することに資する指摘等を得ております。また、監査役監査においては、各監査役が取締役会に出席し、必要に応じて意見を述べていることに加え、監査役会において必要情報を全員で共有し、意見交換や重要事項の協議を行うなどの活動を行うことなどにより取締役の職務執行の監査を行っております。

当社は、社外取締役及び社外監査役の選任に際しての独立性に関する具体的な基準又は方針は有していないものの、各社外取締役及び社外監査役は、これまでの経営経験やマネジメント経験等に照らし、会社に対する善管注意義務を遵守し、経営陣や特定の利害関係者の利益に偏らず、株主共同の利益に資するかどうかの視点から、客観的で公平公正な判断をなし得る人格、識見、能力を有していると会社が判断していることに加え、東京証券取引所の「上場管理等に関するガイドライン」において、同取引所が一般株主と利益相反が生じるおそれがあると判断する場合の判断要素として示されている基準並びに「有価証券上場規程施行規則」に定められた「コーポレート・ガバナンス報告書における開示を加重する要件」に抵触していないことから、当社取締役及び監査役として独立性がある（一般株主と利益相反が生ずるおそれがない）と判断しております。

④ 特別取締役による取締役会の決議制度の内容

当社は、意思決定の迅速化の観点から、入札をはじめとする緊急性のある資産の取得、売却等に関する事項について、あらかじめ取締役会が選定した特別取締役の過半数の議決により決定できることとしております。

⑤ 取締役の定数及び取締役の選任の決議要件

当社の取締役は15名以内とする旨定款に定めております。

当社の取締役の選任決議は、議決権を行使することができる株主の議決権の3分の1以上を有する株主が出席し、その議決権の過半数をもってこれを行う旨定款に定めております。

⑥ 取締役会にて決議できる株主総会決議事項

当社は、会社法第165条第2項の規定により、取締役会の決議をもって自己株式を取得することができる旨を定款に定めております。これは、機動的な資本政策を遂行することを目的とするものであります。また、株主への機動的な利益配分を行うため、取締役会の決議により、毎年9月30日を基準日として、会社法第454条第5項に定める剰余金の配当を行うことができる旨を定款に定めております。

⑦ 株主総会の特別決議要件

当社は、会社法第309条第2項に定める株主総会の特別決議要件について、議決権を行使することができる株主の議決権の3分の1以上を有する株主が出席し、その議決権の3分の2以上をもって行う旨定款に定めております。これは、株主総会における特別決議の定足数を緩和することにより、株主総会の円滑な運営を行うことを目的とするものであります。

⑧ 役員報酬等

イ. 役員区分ごとの報酬等の総額、報酬等の種類別の総額及び対象となる役員の員数

役員区分	報酬等の総額 (百万円)	報酬等の種類別の総額 (百万円)		対象となる 役員の員数 (人)
		基本報酬	ストック オプション	
取締役 (社外取締役を除く)	566	489	77	13
監査役 (社外監査役を除く)	35	35	—	1
社外役員	93	93	—	7

ロ. 役員の報酬等の額の決定に関する方針

当社では、取締役報酬総額として1事業年度8億円以内の報酬枠と別枠で新株予約権による報酬として2億円以内の報酬枠を、監査役報酬として1事業年度1億円以内の報酬枠を、それぞれ設定しております。

その内容は、社外取締役、監査役を除く役員に対しては、業績連動型報酬制度と株式報酬型ストックオプション制度を採用しております。社外取締役については、業務執行から独立した立場であるため、固定報酬のみとしています。監査役については、監査役の協議に基づき、常勤・非常勤の役割に応じた固定報酬のみとしています。

業績連動型報酬は、年間の金銭報酬について、役員としての職責を果たすことに対する固定報酬と、全社業績及び各人の所管業務における業績を反映させた変動報酬とで構成しております。変動分については、年間の金銭報酬の3割を、全社業績、セグメントごとの業績につき過去実績や年度目標との比較による達成度を評価し、変動分を100とした場合 50～200（-50%から+100%）の範囲で変動するものです。

また、株価上昇及び業績向上への貢献意欲や士気を一層高めることで、中長期的な視野に立った株主との価値共有を進めるため、平成18年度より株式報酬型ストックオプションを導入しております。

取締役の退職慰労金制度については、平成18年度の株主総会決議により廃止しております。

なお、当該方針については、取締役会において決議しております。

⑨ 株式の保有状況

イ. 投資株式のうち保有目的が純投資目的以外の目的であるものの銘柄数及び貸借対照表計上額の合計額

168銘柄 194,495百万円

ロ. 保有目的が純投資目的以外の目的である投資株式の保有区分、銘柄、株式数、貸借対照表計上額及び保有目的
(前年度)

特定投資株式

銘柄	株式数 (株)	貸借対照表 計上額 (百万円)	保有目的
(株)三菱UFJフィナンシャル・グループ	48,852,342	27,259	安定した資金調達に資するため
三菱商事(株)	13,088,457	22,813	テナントとの良好な関係を維持・強化して企業価値向上に資するため
旭硝子(株)	22,703,030	14,643	テナントとの良好な関係を維持・強化して企業価値向上に資するため
三菱倉庫(株)	7,331,109	12,800	グループ会社を含めた取引関係の維持・強化に資するため
三菱重工業(株)	23,469,976	12,556	グループ会社を含めた取引関係の維持・強化に資するため
平和不動産(株)	4,274,100	7,855	安定的な協力・協業関係を維持・強化して企業価値向上に資するため
(株)ニコン	3,510,000	7,830	テナントとの良好な関係を維持・強化して企業価値向上に資するため
キリンホールディングス(株)	5,044,338	7,621	グループ会社を含めた取引関係の維持・強化に資するため
三菱マテリアル(株)	17,397,000	4,662	テナントとの良好な関係を維持・強化して企業価値向上に資するため
大成建設(株)	17,604,450	4,559	テナントとの良好な関係を維持・強化して企業価値向上に資するため
東日本旅客鉄道(株)	565,200	4,363	安定的な協力・協業関係を維持・強化して企業価値向上に資するため
三菱電機(株)	5,577,294	4,222	テナントとの良好な関係を維持・強化して企業価値向上に資するため
日本空港ビルデング(株)	3,111,400	3,907	グループ会社を含めた取引関係の維持・強化に資するため
東海旅客鉄道(株)	367,900	3,649	安定的な協力・協業関係を維持・強化して企業価値向上に資するため
トヨタ自動車(株)	598,462	2,908	グループ会社を含めた取引関係の維持・強化に資するため
(株)三菱ケミカルホールディングス	5,646,000	2,456	グループ会社を含めた取引関係の維持・強化に資するため
小田急電鉄(株)	1,802,000	2,110	グループ会社を含めた取引関係の維持・強化に資するため
(株)八十二銀行	3,441,500	1,958	安定した資金調達に資するため
信越化学工業(株)	308,212	1,926	テナントとの良好な関係を維持・強化して企業価値向上に資するため
(株)横浜銀行	3,452,500	1,881	安定した資金調達に資するため
三菱UFJリース(株)	376,000	1,868	テナントとの良好な関係を維持・強化して企業価値向上に資するため

銘柄	株式数 (株)	貸借対照表 計上額 (百万円)	保有目的
東宝(株)	794,100	1,556	安定的な協力・協業関係を維持・強化して企業価値向上に資するため
(株)ふくおかフィナンシャルグループ	3,108,000	1,501	安定した資金調達に資するため
(株)三菱総合研究所	681,900	1,369	グループ会社を含めた取引関係の維持・強化に資するため
(株)みずほフィナンシャルグループ	6,578,000	1,309	安定した資金調達に資するため
(株)千葉銀行	1,852,000	1,250	安定した資金調達に資するため
(株)T&Dホールディングス	1,067,000	1,212	安定した資金調達に資するため

みなし保有株式

銘柄	株式数 (株)	貸借対照表 計上額 (百万円)	保有目的
東京海上ホールディングス(株)	6,929,500	18,363	議決権行使の指図権限を有しております
三菱電機(株)	10,656,000	8,066	議決権行使の指図権限を有しております
(株)三菱UFJフィナンシャル・グループ	4,306,400	2,402	議決権行使の指図権限を有しております

(注) 貸借対照表計上額の上位銘柄を選定する段階で、特定投資株式とみなし保有株式を合算しておりません。

(当年度)

特定投資株式

銘柄	株式数 (株)	貸借対照表 計上額 (百万円)	保有目的
(株)三菱UFJフィナンシャル・グループ	48,852,342	27,699	安定した資金調達に資するため
三菱商事(株)	13,088,457	25,077	テナントとの良好な関係を維持・強化して企業価値向上に資するため
三菱重工業(株)	23,469,976	14,011	グループ会社を含めた取引関係の維持・強化に資するため
旭硝子(株)	22,703,030	13,576	テナントとの良好な関係を維持・強化して企業価値向上に資するため
三菱倉庫(株)	7,331,109	10,527	グループ会社を含めた取引関係の維持・強化に資するため
日本空港ビルデング(株)	3,111,400	8,341	グループ会社を含めた取引関係の維持・強化に資するため
大成建設(株)	17,604,450	8,115	テナントとの良好な関係を維持・強化して企業価値向上に資するため
麒麟ホールディングス(株)	5,044,338	7,213	グループ会社を含めた取引関係の維持・強化に資するため
平和不動産(株)	4,274,100	7,043	安定的な協力・協業関係を維持・強化して企業価値向上に資するため
三菱電機(株)	5,577,294	6,480	テナントとの良好な関係を維持・強化して企業価値向上に資するため
(株)ニコン	3,510,000	5,833	テナントとの良好な関係を維持・強化して企業価値向上に資するため
三菱マテリアル(株)	17,397,000	5,097	テナントとの良好な関係を維持・強化して企業価値向上に資するため
東海旅客鉄道(株)	367,900	4,436	安定的な協力・協業関係を維持・強化して企業価値向上に資するため

銘柄	株式数 (株)	貸借対照表 計上額 (百万円)	保有目的
東日本旅客鉄道(株)	565,200	4,298	安定的な協力・協業関係を維持・強化して企業価値向上に資するため
トヨタ自動車(株)	598,462	3,486	グループ会社を含めた取引関係の維持・強化に資するため
(株)三菱ケミカルホールディングス	5,646,000	2,422	グループ会社を含めた取引関係の維持・強化に資するため
(株)八十二銀行	3,441,500	2,020	安定した資金調達に資するため
三菱UFJリース(株)	3,760,000	1,902	テナントとの良好な関係を維持・強化して企業価値向上に資するため
信越化学工業(株)	308,212	1,817	テナントとの良好な関係を維持・強化して企業価値向上に資するため
(株)横浜銀行	3,452,500	1,778	安定した資金調達に資するため
東宝(株)	794,100	1,642	安定的な協力・協業関係を維持・強化して企業価値向上に資するため
小田急電鉄(株)	1,802,000	1,601	グループ会社を含めた取引関係の維持・強化に資するため
清水建設(株)	2,738,650	1,465	グループ会社を含めた取引関係の維持・強化に資するため
(株)三菱総合研究所	681,900	1,419	グループ会社を含めた取引関係の維持・強化に資するため
(株)大林組	2,404,961	1,399	テナントとの良好な関係を維持・強化して企業価値向上に資するため
(株)みずほフィナンシャルグループ	6,578,000	1,341	安定した資金調達に資するため
(株)ふくおかフィナンシャルグループ	3,108,000	1,317	安定した資金調達に資するため

みなし保有株式

銘柄	株式数 (株)	貸借対照表 計上額 (百万円)	保有目的
東京海上ホールディングス(株)	6,929,500	21,467	議決権行使の指図権限を有しております
三菱電機(株)	10,656,000	12,382	議決権行使の指図権限を有しております
(株)三菱UFJフィナンシャル・グループ	4,306,400	2,441	議決権行使の指図権限を有しております

(注) 貸借対照表計上額の上位銘柄を選定する段階で、特定投資株式とみなし保有株式を合算しておりません。

(2) 【監査報酬の内容等】

① 【監査公認会計士等に対する報酬の内容】

区分	前年度		当年度	
	監査証明業務に基づく報酬（百万円）	非監査業務に基づく報酬（百万円）	監査証明業務に基づく報酬（百万円）	非監査業務に基づく報酬（百万円）
提出会社	135	28	135	11
連結子会社	173	9	173	9
計	308	38	308	21

② 【その他重要な報酬の内容】

（前年度）

当社連結子会社であるRockefeller Group International, Inc.、MEC USA, Inc. 他は、当社の監査公認会計士等と同一のネットワークに属しているErnst&Young LLPに対して、監査証明業務に基づく報酬934千ドル、非監査業務に基づく報酬104千ドルを支払っております。

当社連結子会社であるMEC UK Limited、Paternoster Associates 他は、当社の監査公認会計士等と同一のネットワークに属しているErnst&Young LLPに対して、監査証明業務に基づく報酬163千ポンド、非監査業務に基づく報酬171千ポンドを支払っております。

当社連結子会社であるMitsubishi Estate Asia Pte. Ltd. 他は、当社の監査公認会計士等と同一のネットワークに属しているErnst&Young LLPに対して、監査証明業務に基づく報酬22千シンガポールドルを支払っております。

（当年度）

当社連結子会社であるRockefeller Group International, Inc.、MEC USA, Inc. 他は、当社の監査公認会計士等と同一のネットワークに属しているErnst&Young LLPに対して、監査証明業務に基づく報酬898千ドルを支払っております。

当社連結子会社であるMEC UK Limited、Paternoster Associates 他は、当社の監査公認会計士等と同一のネットワークに属しているErnst&Young LLPに対して、監査証明業務に基づく報酬144千ポンド、非監査業務に基づく報酬283千ポンドを支払っております。

当社連結子会社であるMitsubishi Estate Asia Pte. Ltd. 他は、当社の監査公認会計士等と同一のネットワークに属しているErnst&Young LLPに対して、監査証明業務に基づく報酬23千シンガポールドルを支払っております。

③ 【監査公認会計士等の提出会社に対する非監査業務の内容】

（前年度）

当社が監査公認会計士等に対して報酬を支払っている非監査業務（公認会計士法第2条第1項の業務以外の業務）の内容は、指定国際会計基準適用に向けた予備調査に係るコンサルティング業務等であります。

（当年度）

当社が監査公認会計士等に対して報酬を支払っている非監査業務（公認会計士法第2条第1項の業務以外の業務）の内容は、社債発行に係るコンフォートレター作成業務等であります。

④ 【監査報酬の決定方針】

当社の監査公認会計士等に対する報酬については、監査計画に基づく監査日数、当社の規模や業務の特性等の要素を勘案し、監査公認会計士等と協議を行い、監査役会の同意を得た上で、監査報酬を決定しております。

第5【経理の状況】

1 連結財務諸表及び財務諸表の作成方法について

(1) 当社の連結財務諸表は、「連結財務諸表の用語、様式及び作成方法に関する規則」（昭和51年大蔵省令第28号。以下「連結財務諸表規則」という。）に基づいて作成しております。

なお、当連結会計年度（平成25年4月1日から平成26年3月31日まで）の連結財務諸表に含まれる比較情報については、「財務諸表等の用語、様式及び作成方法に関する規則等の一部を改正する内閣府令」（平成24年9月21日内閣府令第61号）附則第3条第2項により、改正前の連結財務諸表規則に基づいて作成しております。

(2) 当社の財務諸表は、「財務諸表等の用語、様式及び作成方法に関する規則」（昭和38年大蔵省令第59号。以下「財務諸表等規則」という。）に基づいて作成しております。

なお、当事業年度（平成25年4月1日から平成26年3月31日まで）の財務諸表に含まれる比較情報については、「財務諸表等の用語、様式及び作成方法に関する規則等の一部を改正する内閣府令」（平成24年9月21日内閣府令第61号）附則第2条第2項により、改正前の財務諸表等規則に基づいて作成しております。

また、当社は、特例財務諸表提出会社に該当し、財務諸表等規則第127条の規定により財務諸表を作成しております。

2 監査証明について

当社は、金融商品取引法第193条の2第1項の規定に基づき、連結会計年度（平成25年4月1日から平成26年3月31日まで）の連結財務諸表及び事業年度（平成25年4月1日から平成26年3月31日まで）の財務諸表について、新日本有限責任監査法人による監査を受けております。

3 連結財務諸表等の適正性を確保するための特段の取組みについて

当社は、連結財務諸表等の適正性を確保するための特段の取組みを行っております。

具体的には、会計基準等の内容を適切に把握し、又は会計基準等の変更等についての確に対応することができる体制を整備するため、公益財団法人財務会計基準機構へ加入し、情報収集等に努めております。また、公益財団法人財務会計基準機構等の行うセミナーに参加しております。

1【連結財務諸表等】

(1)【連結財務諸表】

①【連結貸借対照表】

(単位：百万円)

	前連結会計年度 (平成25年3月31日)	当連結会計年度 (平成26年3月31日)
資産の部		
流動資産		
現金及び預金	*7 192,076	*7 224,121
受取手形及び営業未収入金	*7 29,925	*7 28,539
有価証券	612	1,333
販売用不動産	152,354	66,484
仕掛販売用不動産	343,621	319,355
開発用不動産	8,615	8,609
未成工事支出金	5,509	7,195
その他のたな卸資産	*2 935	*2 1,012
エクイティ出資	*1 208,523	*1 223,911
繰延税金資産	21,064	21,152
その他	63,736	45,014
貸倒引当金	△201	△208
流動資産合計	1,026,773	946,522
固定資産		
有形固定資産		
建物及び構築物	*3,*7 2,063,217	*3,*7 2,148,557
減価償却累計額及び減損損失累計額	△1,177,223	△1,251,609
建物及び構築物（純額）	885,994	896,947
機械装置及び運搬具	*3,*7 89,095	*3,*7 91,925
減価償却累計額及び減損損失累計額	△64,361	△68,735
機械装置及び運搬具（純額）	24,733	23,189
土地	*3,*6,*7 1,883,246	*3,*6,*7 1,897,116
信託土地	377,854	440,852
建設仮勘定	*3,*7 33,909	*3,*7 53,657
その他	*3,*7 46,542	*3,*7 48,411
減価償却累計額及び減損損失累計額	△28,444	△31,570
その他（純額）	18,098	16,841
有形固定資産合計	3,223,836	3,328,605
無形固定資産		
借地権	86,947	87,913
その他	7,485	8,139
無形固定資産合計	94,432	96,052
投資その他の資産		
投資有価証券	*1,*3 201,005	*1,*3 213,656
長期貸付金	1,601	1,532
敷金及び保証金	110,689	113,015
退職給付に係る資産	—	6,320
繰延税金資産	16,798	10,150
その他	*1 38,309	*1 51,356
貸倒引当金	△1,924	△1,844
投資その他の資産合計	366,479	394,188
固定資産合計	3,684,748	3,818,846
資産合計	4,711,521	4,765,368

(単位：百万円)

	前連結会計年度 (平成25年3月31日)	当連結会計年度 (平成26年3月31日)
負債の部		
流動負債		
支払手形及び営業未払金	53,044	105,271
短期借入金	*3 68,291	*3 63,762
1年内返済予定の長期借入金	*3 166,445	*3,*7 343,127
コマーシャル・ペーパー	35,000	—
1年内償還予定の社債	57,567	*3,*7 56,595
未払法人税等	8,935	14,423
債務保証損失引当金	7,030	—
繰延税金負債	879	947
その他	142,249	183,619
流動負債合計	539,444	767,747
固定負債		
社債	*7 689,664	645,000
長期借入金	*3,*7 1,058,240	*3 855,052
受入敷金保証金	378,876	383,083
繰延税金負債	194,827	192,938
再評価に係る繰延税金負債	*6 321,972	*6 319,090
退職給付引当金	16,671	—
退職給付に係る負債	—	20,380
役員退職慰労引当金	743	593
負ののれん	*5 88,143	*5 92,356
その他	56,925	42,032
固定負債合計	2,806,065	2,550,527
負債合計	3,345,509	3,318,275
純資産の部		
株主資本		
資本金	141,373	141,373
資本剰余金	170,485	170,485
利益剰余金	413,392	465,757
自己株式	△4,585	△4,811
株主資本合計	720,666	772,805
その他の包括利益累計額		
その他有価証券評価差額金	70,608	75,971
繰延ヘッジ損益	△221	125
土地再評価差額金	*6 498,103	*6 493,153
為替換算調整勘定	△49,608	△8,249
退職給付に係る調整累計額	—	△4,748
その他の包括利益累計額合計	518,881	556,252
新株予約権	500	494
少数株主持分	125,963	117,540
純資産合計	1,366,011	1,447,093
負債純資産合計	4,711,521	4,765,368

②【連結損益計算書及び連結包括利益計算書】

【連結損益計算書】

(単位：百万円)

	前連結会計年度 (自 平成24年4月 1日 至 平成25年3月31日)	当連結会計年度 (自 平成25年4月 1日 至 平成26年3月31日)
営業収益	927,157	1,075,285
営業原価	*1 733,392	*1 836,249
営業総利益	193,765	239,035
販売費及び一般管理費	*2 75,415	*2 77,764
営業利益	118,349	161,271
営業外収益		
受取利息	420	232
受取配当金	3,603	3,876
負ののれん償却額	835	—
持分法による投資利益	517	1,547
その他	4,759	3,666
営業外収益合計	10,136	9,323
営業外費用		
支払利息	24,540	22,129
固定資産除却損	*4 5,744	*4 4,029
その他	5,819	4,796
営業外費用合計	36,104	30,956
経常利益	92,381	139,638
特別利益		
固定資産売却益	*3 6,165	*3 6,702
負ののれん発生益	1,374	4,942
特別利益合計	7,540	11,644
特別損失		
固定資産除却関連損	*4 24,338	*4 2,303
減損損失	*5 2,826	*5 32,644
エクイティ出資評価損	8,985	7,648
債務保証損失引当金繰入額	7,030	—
特別損失合計	43,181	42,596
税金等調整前当期純利益	56,741	108,685
法人税、住民税及び事業税	16,479	22,403
過年度法人税等	48	20,684
法人税等調整額	△14,620	△2,359
法人税等合計	1,907	40,728
少数株主損益調整前当期純利益	54,833	67,957
少数株主利益	9,325	3,660
当期純利益	45,507	64,297

【連結包括利益計算書】

(単位：百万円)

	前連結会計年度 (自 平成24年4月 1日 至 平成25年3月31日)	当連結会計年度 (自 平成25年4月 1日 至 平成26年3月31日)
少数株主損益調整前当期純利益	54,833	67,957
その他の包括利益		
その他有価証券評価差額金	23,358	5,364
繰延ヘッジ損益	△65	426
土地再評価差額金	△1,384	△79
為替換算調整勘定	19,556	41,754
持分法適用会社に対する持分相当額	679	1,405
その他の包括利益合計	*1 42,145	*1 48,870
包括利益	96,979	116,827
(内訳)		
親会社株主に係る包括利益	87,337	111,287
少数株主に係る包括利益	9,641	5,540

③【連結株主資本等変動計算書】

前連結会計年度（自 平成24年4月1日 至 平成25年3月31日）

（単位：百万円）

	株主資本				
	資本金	資本剰余金	利益剰余金	自己株式	株主資本合計
当期首残高	141,373	170,485	471,087	△4,366	778,580
会計方針の変更による累積的影響額			△89,146		△89,146
会計方針の変更を反映した当期首残高	141,373	170,485	381,940	△4,366	689,433
当期変動額					
剰余金の配当			△16,652		△16,652
当期純利益			45,507		45,507
自己株式の取得				△384	△384
自己株式の処分			△29	166	136
土地再評価差額金の取崩			1,160		1,160
連結範囲の変動			1,466		1,466
株主資本以外の項目の当期変動額（純額）					
当期変動額合計	－	－	31,451	△218	31,233
当期末残高	141,373	170,485	413,392	△4,585	720,666

	その他の包括利益累計額						新株予約権	少数株主 持分	純資産合計
	その他有 価証券評 価差額金	繰延ヘッ ジ損益	土地再評 価差額金	為替換算 調整勘定	退職給付 に係る調 整累計額	その他の 包括利益 累計額合 計			
当期首残高	47,251	△238	500,647	△69,449	－	478,211	451	116,672	1,373,915
会計方針の変更による累積的影響額									△89,146
会計方針の変更を反映した当期首残高	47,251	△238	500,647	△69,449	－	478,211	451	116,672	1,284,768
当期変動額									
剰余金の配当									△16,652
当期純利益									45,507
自己株式の取得									△384
自己株式の処分									136
土地再評価差額金の取崩									1,160
連結範囲の変動									1,466
株主資本以外の項目の当期変動額（純額）	23,356	16	△2,544	19,840	－	40,669	49	9,291	50,009
当期変動額合計	23,356	16	△2,544	19,840	－	40,669	49	9,291	81,243
当期末残高	70,608	△221	498,103	△49,608	－	518,881	500	125,963	1,366,011

当連結会計年度（自 平成25年4月1日 至 平成26年3月31日）

（単位：百万円）

	株主資本				
	資本金	資本剰余金	利益剰余金	自己株式	株主資本合計
当期首残高	141,373	170,485	413,392	△4,585	720,666
会計方針の変更による累積的影響額			—		—
会計方針の変更を反映した当期首残高	141,373	170,485	413,392	△4,585	720,666
当期変動額					
剰余金の配当			△16,651		△16,651
当期純利益			64,297		64,297
自己株式の取得				△411	△411
自己株式の処分			△37	185	147
土地再評価差額金の取崩			4,870		4,870
連結範囲の変動			△114		△114
株主資本以外の項目の当期変動額（純額）					
当期変動額合計	—	—	52,365	△226	52,138
当期末残高	141,373	170,485	465,757	△4,811	772,805

	その他の包括利益累計額						新株予約権	少数株主 持分	純資産合計
	その他有 価証券評 価差額金	繰延ヘッ ジ損益	土地再評 価差額金	為替換算 調整勘定	退職給付 に係る調 整累計額	その他の 包括利益 累計額合 計			
当期首残高	70,608	△221	498,103	△49,608	—	518,881	500	125,963	1,366,011
会計方針の変更による累積的影響額									—
会計方針の変更を反映した当期首残高	70,608	△221	498,103	△49,608	—	518,881	500	125,963	1,366,011
当期変動額									
剰余金の配当									△16,651
当期純利益									64,297
自己株式の取得									△411
自己株式の処分									147
土地再評価差額金の取崩									4,870
連結範囲の変動									△114
株主資本以外の項目の当期変動額（純額）	5,363	346	△4,949	41,359	△4,748	37,371	△5	△8,423	28,942
当期変動額合計	5,363	346	△4,949	41,359	△4,748	37,371	△5	△8,423	81,081
当期末残高	75,971	125	493,153	△8,249	△4,748	556,252	494	117,540	1,447,093

④【連結キャッシュ・フロー計算書】

(単位：百万円)

	前連結会計年度 (自 平成24年4月 1日 至 平成25年3月31日)	当連結会計年度 (自 平成25年4月 1日 至 平成26年3月31日)
営業活動によるキャッシュ・フロー		
税金等調整前当期純利益	56,741	108,685
減価償却費	73,364	74,805
有形固定資産除売却損益 (△は益)	11,560	△3,131
有価証券売却損益 (△は益)	△260	△314
エクイティ出資評価損	8,985	7,648
減損損失	2,826	32,644
社債発行費	573	2
のれん償却額	3,496	4,598
負ののれん発生益	△1,374	△4,942
持分法による投資損益 (△は益)	△517	△1,547
引当金の増減額 (△は減少)	4,973	△7,180
退職給付に係る負債の増減額 (△は減少)	—	△2,746
受取利息及び受取配当金	△4,023	△4,109
支払利息	24,594	22,176
売上債権の増減額 (△は増加)	11,672	△1,143
たな卸資産の増減額 (△は増加)	43,173	93,854
エクイティ出資の増減額 (△は増加)	△24,319	△18,180
前渡金の増減額 (△は増加)	1,764	△1,382
敷金及び保証金の増減額 (△は増加)	△11,083	△2,337
仕入債務の増減額 (△は減少)	△13,833	49,165
未払消費税等の増減額 (△は減少)	5,004	3,614
預り敷金及び保証金の増減額 (△は減少)	5,965	3,995
その他	△24,920	29,040
小計	174,363	383,216
利息及び配当金の受取額	6,277	4,530
利息の支払額	△24,940	△22,154
法人税等の支払額	△33,413	△29,102
営業活動によるキャッシュ・フロー	122,286	336,489
投資活動によるキャッシュ・フロー		
定期預金の払戻による収入	462	412
定期預金の預入による支出	△412	△412
有価証券の売却及び償還による収入	181	—
有形固定資産の売却による収入	9,948	32,440
有形固定資産の取得による支出	△206,608	△159,366
投資有価証券の売却及び償還による収入	2,247	1,034
投資有価証券の取得による支出	△2,804	△1,401
借地権の売却による収入	52	1,414
借地権の取得による支出	△1,527	△310
短期貸付金の回収による収入	13,415	4,212
短期貸付けによる支出	△17,777	△8
長期貸付金の回収による収入	67	68
長期貸付けによる支出	△9	△10
共同事業による収入	8,417	—

(単位：百万円)

	前連結会計年度 (自 平成24年4月 1日 至 平成25年3月31日)	当連結会計年度 (自 平成25年4月 1日 至 平成26年3月31日)
共同事業による支出	△21,987	△7,440
その他	△1,658	△4,168
投資活動によるキャッシュ・フロー	△217,992	△133,537
財務活動によるキャッシュ・フロー		
短期借入金の純増減額 (△は減少)	△13,301	△20,905
コマーシャル・ペーパーの純増減額 (△は減少)	35,000	△35,000
ファイナンス・リース債務の返済による支出	△1,807	△1,907
長期借入れによる収入	399,752	165,587
長期借入金の返済による支出	△486,374	△207,047
社債の発行による収入	187,650	15,761
社債の償還による支出	△82,881	△68,207
自己株式の純増減額 (△は増加)	△296	△346
配当金の支払額	△16,652	△16,658
少数株主への配当金の支払額	△9,094	△8,789
その他	15,157	△1
財務活動によるキャッシュ・フロー	27,150	△177,514
現金及び現金同等物に係る換算差額	3,838	8,321
現金及び現金同等物の増減額 (△は減少)	△64,716	33,758
現金及び現金同等物の期首残高	215,771	191,837
新規連結に伴う現金及び現金同等物の増加額	42,724	—
連結除外に伴う現金及び現金同等物の減少額	△1,942	△856
現金及び現金同等物の期末残高	*1 191,837	*1 224,739

【注記事項】

(連結財務諸表作成のための基本となる重要な事項)

1 連結の範囲に関する事項

(1) 連結子会社の数 169社

主要な連結子会社名は、「第1 企業の概況 4 関係会社の状況」に記載しているため省略しております。

従来持分法非適用関連会社であったエムエムデベロップメント特定目的会社は優先出資を引き受けた結果出資比率が上昇し実質的に支配することになったことにより、MEC Thailand Investment Pte.Ltd.他2社は新規設立により、連結子会社を含めております。

一方、サンシャインビーエス(株)他1社は重要性が低下したことにより、(株)ロイヤルパークホテルマネジメントは吸収合併に伴い消滅したことにより、RGTS MID CONTINENT INC.他9社は解散により、Paternoster Square Management Limitedは持分売却により、連結子会社から除外しております。

(2) 主要な非連結子会社の名称等

主要な非連結子会社は豊洲三丁目開発特定目的会社であります。

非連結子会社は、総資産の合計額、営業収益の合計額、当期純損益の額のうち持分に見合う額の合計額及び利益剰余金の額のうち持分に見合う額の合計額等が、いずれも連結財務諸表に重要な影響を及ぼしていないため連結の範囲から除いております。

2 持分法の適用に関する事項

(1) 持分法適用非連結子会社の数 0社

(2) 持分法適用関連会社の数 60社

そのうち主要な関連会社は(株)東京流通センターであります。

TRCC/ROCK OUTLET CENTER LLC他9社については新規出資により、EUROPA FUND IV(No.1 and No.2) L.P.他1社については連結範囲の変更により、持分法適用関連会社としております。

また、Paternoster Square Management Limitedは持分売却により連結子会社から持分法適用関連会社に異動しております。

一方、Rock-Hudson, LLC他2社については解散により持分法適用関連会社から除外しております。

(3) 主要な持分法非適用会社の名称等

主要な持分法非適用非連結子会社は豊洲三丁目開発特定目的会社、主要な持分法非適用関連会社は常盤橋インベストメント特定目的会社であります。これらは、当期純損益の額のうち持分に見合う額の合計額及び利益剰余金の額のうち持分に見合う額の合計額等が、いずれも連結財務諸表に重要な影響を及ぼしていないため、これらの会社に対する投資については持分法を適用しておりません。

(4) その他

持分法適用会社のうち、決算日が連結決算日と異なる会社については、当該会社の事業年度に係る財務諸表を使用しております。

3 連結子会社の事業年度等に関する事項

連結子会社のロックフェラーグループ社及び海外子会社122社、(株)メックecoライフ他1社の決算日は12月31日、京葉土地開発(株)、新宿六丁目特定目的会社他5社の決算日は1月31日であり、同日現在の決算財務諸表を使用しております。ただし、連結決算日との間に生じた重要な取引については、連結決算上必要な調整を行っております。

4 会計処理基準に関する事項

(1) 重要な資産の評価基準及び評価方法

有価証券

満期保有目的の債券

償却原価法（当社及び国内連結子会社は定額法、在外連結子会社は利息法）

その他有価証券

投資有価証券

時価のあるもの

期末日の市場価格等に基づく時価法

（評価差額は全部純資産直入法により処理し、売却原価は主として移動平均法により算定）

時価のないもの

移動平均法による原価法

エクイティ出資

時価のあるもの

期末日の市場価格等に基づく時価法

(評価差額は全部純資産直入法により処理し、売却原価は主として移動平均法により算定)

時価のないもの

移動平均法による原価法

デリバティブ 時価法

たな卸資産

販売用不動産

主として個別法による原価法 (貸借対照表価額については収益性の低下に基づく簿価切下げの方法により算定)

仕掛販売用不動産

同上

開発用不動産

同上

未成工事支出金

同上

固定資産

当社及び国内連結子会社は減損会計を適用しております。在外連結子会社は米国の会計基準により処理しております。

(2) 重要な減価償却資産の減価償却の方法

有形固定資産

当社及び国内連結子会社は主として定率法

ただし、平成10年4月1日以降に取得した建物 (建物附属設備を除く) については定額法

在外連結子会社は定額法

(主な耐用年数)

建物及び構築物 2~75年

無形固定資産

定額法 なお、自社利用のソフトウェアについては、社内における利用可能見積期間 (主として5年) に基づく定額法

(3) 重要な引当金の計上基準

貸倒引当金

売上債権、貸付金等の貸倒損失に備えるため、一般債権について貸倒実績率により計上しているほか、貸倒懸念債権等特定の債権については、債権の回収可能性を個別に検討して計上しております。

債務保証損失引当金

債務保証の履行に伴い発生する損失の見積額を計上しております。

役員退職慰労引当金

連結子会社においては、役員の退職による退職慰労金の支出に備えるため、内規に基づく当連結会計年度末要支給額を計上しております。

(4) 退職給付に係る会計処理の方法

①退職給付見込額の期間帰属方法

退職給付債務の算定に当たり、退職給付見込額を当連結会計年度末までの期間に帰属させる方法については、期間定額基準によっております。

②数理計算上の差異及び過去勤務費用の費用処理方法

過去勤務費用は、主としてその発生時の従業員の平均残存勤務期間以内の一定の年数 (1年~10年) による定額法により費用処理しております。

数理計算上の差異については、主として各連結会計年度の発生時における従業員の平均残存勤務期間以内の一定の年数 (1年~15年) による定額法により按分した額をそれぞれ発生の日翌連結会計年度から費用処理しております。

(5) 重要な収益及び費用の計上基準

完成工事高及び完成工事原価の計上基準

①当連結会計年度末までの進捗部分について成果の確実性が認められる工事

工事進行基準 (工事の進捗率の見積りは原価比例法)

②その他の工事

工事完成基準

(6) 重要な外貨建の資産又は負債の本邦通貨への換算の基準

在外子会社の資産及び負債は当該子会社の決算日の直物為替相場、収益及び費用は期中平均相場により円貨に換算し、換算差額は純資産の部の為替換算調整勘定として表示しております。

(7) 重要なヘッジ会計の方法

①ヘッジ会計の方法

原則として繰延ヘッジ処理を採用しております。

なお、特例処理の要件を満たしている金利スワップについては特例処理を、振当処理の要件を満たしている通貨スワップについては振当処理を採用しております。

②ヘッジ手段とヘッジ対象

ヘッジ手段	ヘッジ対象
金利スワップ	借入金・社債
通貨スワップ	社債
為替予約	関係会社貸付金

③ヘッジ方針

リスクヘッジ取引は、「市場リスク管理規定」及び「リスク別管理要項」等の内規に基づき、金利変動リスク、為替変動リスクのヘッジを目的としております。

(8) のれんの償却方法及び償却期間

のれんの償却については、5年間の均等償却を行っております。ただし、その効果の発現する期間の見積もりが可能な場合には、その見積期間で均等償却し、僅少なものについては一括償却しております。

(9) 連結キャッシュ・フロー計算書における資金の範囲

連結キャッシュ・フロー計算書における資金（現金及び現金同等物）は、以下のものを対象としております。

①手許現金

②随時引き出し可能な預金

③容易に換金可能であり、かつ価値の変動について僅少なりリスクしか負わない取得日から3か月以内に償還期限の到来する短期投資

(10) 消費税等の会計処理

消費税及び地方消費税の会計処理は税抜方式によっております。なお、控除対象外消費税及び地方消費税は当連結会計年度の費用として処理しております。

(会計方針の変更)

「退職給付に関する会計基準」（企業会計基準第26号 平成24年5月17日。以下「退職給付会計基準」という。）及び「退職給付に関する会計基準の適用指針」（企業会計基準適用指針第25号 平成24年5月17日。以下「退職給付適用指針」という。）を、当連結会計年度末より適用し（ただし、退職給付会計基準第35項本文及び退職給付適用指針第67項本文に掲げられた定めを除く。）、退職給付債務から年金資産の額を控除した額を退職給付に係る負債又は資産として計上する方法に変更し、未認識数理計算上の差異及び未認識過去勤務費用を退職給付に係る負債又は資産に計上しております。

退職給付会計基準等の適用については、退職給付会計基準第37項に定める経過的な取扱いに従っており、当連結会計年度末において、当該変更に伴う影響額をその他の包括利益累計額の退職給付に係る調整累計額に加減しております。

この結果、当連結会計年度末において、退職給付に係る負債が20,380百万円、退職給付に係る資産が6,320百万円計上されるとともに、その他の包括利益累計額が4,748百万円減少しております。

なお、1株当たり純資産額は3.42円減少しております。

(未適用の会計基準等)

(企業結合に関する会計基準等)

- ・「企業結合に関する会計基準」(企業会計基準第21号 平成25年9月13日)
- ・「連結財務諸表に関する会計基準」(企業会計基準第22号 平成25年9月13日)
- ・「事業分離等に関する会計基準」(企業会計基準第7号 平成25年9月13日)
- ・「1株当たり当期純利益に関する会計基準」(企業会計基準第2号 平成25年9月13日)
- ・「企業結合会計基準及び事業分離等会計基準に関する適用指針」(企業会計基準適用指針第10号 平成25年9月13日)
- ・「1株当たり当期純利益に関する会計基準の適用指針」(企業会計基準適用指針第4号 平成25年9月13日)

(1) 概要

本会計基準等は、①子会社株式の追加取得等において支配が継続している場合の子会社に対する親会社の持分変動の取扱い、②取得関連費用の取扱い、③当期純利益の表示及び少数株主持分から非支配株主持分への変更、④暫定的な会計処理の取扱いを中心に改正されました。

(2) 適用予定日

適用予定日については、未定であります。

(3) 当該会計基準等の適用による影響

連結財務諸表作成時において財務諸表に与える影響は、現在評価中であります。

(退職給付に関する会計基準等)

- ・「退職給付に関する会計基準」(企業会計基準第26号 平成24年5月17日)
- ・「退職給付に関する会計基準の適用指針」(企業会計基準適用指針第25号 平成24年5月17日)

(1) 概要

未認識数理計算上の差異及び未認識過去勤務費用の処理方法、退職給付債務及び勤務費用の計算方法並びに開示の拡充等について改正されました。

(2) 適用予定日

退職給付債務及び勤務費用の計算方法の改正については、平成27年3月期の期首より適用予定です。

なお、当該会計基準等には経過的な取扱いが定められているため、過去の期間の連結財務諸表に対しては遡及適用しません。

(3) 当該会計基準等の適用による影響

連結財務諸表作成時において財務諸表に与える影響は、現在評価中であります。

(表示方法の変更)

(連結損益計算書関係)

前連結会計年度において、「法人税、住民税及び事業税」に含めていた「過年度法人税等」は重要性が増したため、当連結会計年度から区分掲記することに変更しております。この表示方法の変更を反映させるため、前連結会計年度の連結財務諸表の組替えを行っております。

この結果、前連結会計年度の連結損益計算書において、「法人税、住民税及び事業税」に表示していた16,528百万円は、「法人税、住民税及び事業税」16,479百万円、「過年度法人税等」48百万円として組み替えております。

(追加情報)

(マンション管理事業経営統合)

当社と丸紅株式会社（以下「丸紅」という。）は、平成26年3月27日開催のそれぞれの取締役会において、当社の子会社である三菱地所コミュニティ株式会社（以下「三菱地所コミュニティ」という。）と丸紅の子会社である丸紅コミュニティ株式会社（以下「丸紅コミュニティ」という。）の経営統合を目的として、共同株式移転により、三菱地所コミュニティと丸紅コミュニティの完全親会社となる新設持株会社を設立することに合意し、平成26年3月28日付で経営統合契約を締結しました。

共同株式移転の概要は下記の通りであります。

(1) 共同株式移転の目的

本経営統合を通じ、①三菱地所コミュニティ及び丸紅コミュニティの相互のシステムやノウハウの合理化・有効活用による管理サービスの質の向上、②30万戸を超える水準の管理戸数を背景としたスケールメリットを活かした業務の効率化、③両社グループの住宅バリューチェーンを形成する各社との連携等の施策に取り組み、これまで以上にお客様にご満足頂けるサービスを提供することを目的とするものです。

(2) 共同株式移転の方法

新設持株会社が三菱地所コミュニティ及び丸紅コミュニティの発行済株式の全部を保有する共同株式移転を行います。

(3) 共同株式移転の効力発生日

平成26年7月1日

(連結貸借対照表関係)

*1 非連結子会社及び関連会社の株式等及び出資金の額

	前連結会計年度 (平成25年3月31日)	当連結会計年度 (平成26年3月31日)
エクイティ出資(出資金)	172,984百万円	195,794百万円
投資有価証券(株式等)	15,513百万円	17,580百万円
その他(その他の投資(出資金等))	150百万円	150百万円

*2 その他のたな卸資産の内訳

	前連結会計年度 (平成25年3月31日)	当連結会計年度 (平成26年3月31日)
貯蔵品	470百万円	520百万円
商品	464百万円	492百万円

*3 担保資産及び担保付債務

担保に供している資産及び担保付債務は、次の通りであります。

(1) 担保に供している資産

	前連結会計年度 (平成25年3月31日)	当連結会計年度 (平成26年3月31日)
建物及び構築物	178,799百万円	170,405百万円
機械装置及び運搬具	3,533百万円	1,955百万円
土地	324,979百万円	311,833百万円
建設仮勘定	353百万円	354百万円
その他(その他の有形固定資産)	2,171百万円	1,990百万円
投資有価証券	68百万円	68百万円
計	509,906百万円	486,609百万円

(2) 担保付債務

	前連結会計年度 (平成25年3月31日)	当連結会計年度 (平成26年3月31日)
短期借入金	100百万円	100百万円
1年内返済予定の長期借入金	19,741百万円	186,072百万円
1年内償還予定の社債	—	4,647百万円
長期借入金	216,471百万円	35,777百万円
計	236,312百万円	226,597百万円

4 偶発債務

(1) 保証債務

下記の金融機関借入金に対し債務保証を行っております。

前連結会計年度 (平成25年3月31日)		当連結会計年度 (平成26年3月31日)	
(関係会社)		(関係会社)	
佐倉ゴルフ開発㈱	1,070百万円	佐倉ゴルフ開発㈱	420百万円
日本橋デベロップメント特定目的会社	7,969百万円	—	
(その他)		(その他)	
住宅購入者	38,616百万円	住宅購入者	75,597百万円
その他	90百万円	その他	54百万円
計	47,746百万円	計	76,071百万円

佐倉ゴルフ開発㈱の債務について、債権者に対し当社は同社に対する共同出資者と連帯保証しておりますが、当社の負担割合は49%とすることで共同出資者と合意しております。

なお、住宅購入者の保証債務は、主として購入者の住宅ローンに関する抵当権設定登記完了までの金融機関に対する連帯保証債務であります。

(2) 事業引受保証

下記の金融機関借入金に対し事業引受保証を行っております。

前連結会計年度 (平成25年3月31日)		当連結会計年度 (平成26年3月31日)	
Bishan Residential Development Pte.Ltd. (79,500千シンガポールドル)	5,627百万円	Bishan Residential Development Pte.Ltd. (79,500千シンガポールドル)	6,603百万円
Market Street Office Trustee Pte.Ltd. (47,000千シンガポールドル)	3,326百万円	Market Street Office Trustee Pte.Ltd. (61,000千シンガポールドル)	5,066百万円
—		Allamanda Residential Development Pte.Ltd. (56,250千シンガポールドル)	4,672百万円
計	8,953百万円	計	16,342百万円

三菱地所アジア社は、Bishan Residential Development Pte.Ltd.、Market Street Office Trustee Pte.Ltd. 及び Allamanda Residential Development Pte.Ltd. の事業について、債権者に対し持分相当額の事業引受保証を行っております。

(3) 追加出資義務

下記の金融機関借入金の返済義務に関連し追加出資義務を負っております。

前連結会計年度 (平成25年3月31日)		当連結会計年度 (平成26年3月31日)	
大手町デベロップメント特定目的会社	28,500百万円	大手町デベロップメント特定目的会社	28,500百万円
大手町デベロップメント特定目的会社への追加出資義務については、当社の出資割合である50%となります。			

*5 のれん及び負ののれん

のれん及び負ののれんは相殺して表示しております。なお、相殺前の金額は次の通りであります。

	前連結会計年度 (平成25年3月31日)	当連結会計年度 (平成26年3月31日)
のれん	21,199百万円	17,465百万円
負ののれん	109,342百万円	109,821百万円
純額	88,143百万円	92,356百万円

*6 土地の再評価

当社及び一部の連結子会社では「土地の再評価に関する法律」（平成10年3月31日公布法律第34号）及び「土地の再評価に関する法律の一部を改正する法律」（平成13年3月31日公布法律第19号）に基づき、事業用の土地の再評価を行い、当該評価差額に係る税効果相当額を「再評価に係る繰延税金負債」として負債の部に、これを控除した金額を「土地再評価差額金」として純資産の部に計上しております。

再評価の方法 「土地の再評価に関する法律施行令」（平成10年3月31日公布政令第119号）第2条第3号に定める固定資産税評価額に合理的な調整を行って算定する方法により算出
再評価を行った年月日 平成14年3月31日

*7 長期借入金等のうち、以下のものは、債務支払の引当の対象を一定の責任財産に限定する責任財産限定特約付債務（ノンリコース債務）であります。

	前連結会計年度 (平成25年3月31日)	当連結会計年度 (平成26年3月31日)
1年内返済予定の長期借入金	—	174,061百万円
1年内償還予定の社債	—	4,647百万円
社債	4,664百万円	—
長期借入金	174,635百万円	—

債務支払の引当の対象となる責任財産は、以下の資産及びこれに付随する資産であります。

	前連結会計年度 (平成25年3月31日)	当連結会計年度 (平成26年3月31日)
現金及び預金	15,693百万円	16,307百万円
受取手形及び営業未収入金	1,103百万円	1,834百万円
建物及び構築物	45,692百万円	43,821百万円
機械装置及び運搬具	155百万円	138百万円
土地	137,505百万円	123,721百万円
建設仮勘定	353百万円	354百万円
その他（その他の有形固定資産）	2,171百万円	1,989百万円

(連結損益計算書関係)

*1 収益性の低下による簿価切下額は、以下の通りであり、営業原価に含めております。

前連結会計年度 (自 平成24年4月 1日 至 平成25年3月31日)	当連結会計年度 (自 平成25年4月 1日 至 平成26年3月31日)
13,301百万円	2,744百万円

*2 販売費及び一般管理費のうち主要な費目及び金額

	前連結会計年度 (自 平成24年4月 1日 至 平成25年3月31日)	当連結会計年度 (自 平成25年4月 1日 至 平成26年3月31日)
従業員給料手当	20,355百万円	19,949百万円
広告宣伝費	9,412百万円	11,796百万円
退職給付引当金繰入額	2,995百万円	—
退職給付費用	—	1,453百万円
役員退職慰労引当金繰入額	162百万円	137百万円
貸倒引当金繰入額	227百万円	37百万円

*3 固定資産売却益の内訳

前連結会計年度 (自 平成24年4月1日 至 平成25年3月31日)

「固定資産売却益」の主なものは、土地の売却によるものであります。

当連結会計年度 (自 平成25年4月1日 至 平成26年3月31日)

「固定資産売却益」の主なものは、土地の売却によるものであります。

*4 以下の通り固定資産除却関連損を計上しました。

前連結会計年度 (自 平成24年4月1日 至 平成25年3月31日)

固定資産除却関連損24,338百万円は、三菱東京UFJ銀行大手町ビルの建て替え等に係る損失であります。

なお、営業外費用の固定資産除却損5,744百万円は、営業中の建物の造作等除却に係る経常的な損失であります。

当連結会計年度 (自 平成25年4月1日 至 平成26年3月31日)

固定資産除却関連損2,303百万円は、富士ビルの建て替え等に係る損失であります。

なお、営業外費用の固定資産除却損4,029百万円は、営業中の建物の造作等除却に係る経常的な損失であります。

*5 以下の資産グループについて減損損失を計上しました。

前連結会計年度（自 平成24年4月1日 至 平成25年3月31日）

主な用途	種類	場所
賃貸資産その他（計19ヶ所）	土地、建物等	埼玉県さいたま市他

当社グループは、他の資産又は資産グループのキャッシュ・フローから概ね独立したキャッシュ・フローを生み出す最小単位によって資産のグループ化を行いました。なお、社宅等は共用資産としております。

その結果、地価の下落に伴い帳簿価額に対して著しく時価が下落している資産グループ及び賃料水準の低下や市況の悪化等により収益性が著しく低下した資産グループ19件について帳簿価額を回収可能価額まで減額し、当該減少額を減損損失（2,826百万円）として特別損失に計上しました。

その内訳は、土地1,615百万円、建物・構築物他1,210百万円であります。

なお、当資産グループの回収可能価額は正味売却価額あるいは使用価値により測定しており、正味売却価額は主として不動産鑑定士による鑑定評価額を使用しております。また、使用価値は、将来キャッシュ・フローを主として5%で割り引いて算定しております。

当連結会計年度（自 平成25年4月1日 至 平成26年3月31日）

主な用途	種類	場所
賃貸資産その他（計24ヶ所）	土地、建物等	大阪府大阪市 愛知県名古屋市他

当社グループは、他の資産又は資産グループのキャッシュ・フローから概ね独立したキャッシュ・フローを生み出す最小単位によって資産のグループ化を行いました。なお、社宅等は共用資産としております。

その結果、地価の下落に伴い帳簿価額に対して著しく時価が下落している資産グループ及び賃料水準の低下や市況の悪化等により収益性が著しく低下した資産グループ24件について帳簿価額を回収可能価額まで減額し、当該減少額を減損損失（32,644百万円）として特別損失に計上しました。

その内訳は、土地18,418百万円、建物・構築物他14,226百万円であります。

なお、当資産グループの回収可能価額は正味売却価額あるいは使用価値により測定しており、正味売却価額は主として不動産鑑定士による鑑定評価額を使用しております。また、使用価値は、将来キャッシュ・フローを主として5%で割り引いて算定しております。

(連結包括利益計算書関係)

*1 その他の包括利益に係る組替調整額及び税効果額

	前連結会計年度 (自 平成24年4月 1日 至 平成25年3月31日)	当連結会計年度 (自 平成25年4月 1日 至 平成26年3月31日)
その他有価証券評価差額金：		
当期発生額	34,488百万円	8,042百万円
組替調整額	101	—
税効果調整前	34,589	8,042
税効果額	△11,231	△2,678
その他有価証券評価差額金	23,358	5,364
繰延ヘッジ損益：		
当期発生額	△539	929
組替調整額	468	△237
税効果調整前	△71	692
税効果額	6	△266
繰延ヘッジ損益	△65	426
土地再評価差額金：		
税効果額	△1,384	△79
為替換算調整勘定：		
当期発生額	19,708	41,806
税効果調整前	19,708	41,806
税効果額	△151	△52
為替換算調整勘定	19,556	41,754
持分法適用会社に対する持分相当額：		
当期発生額	679	1,405
その他の包括利益合計	42,145	48,870

(連結株主資本等変動計算書関係)

前連結会計年度(自平成24年4月1日至平成25年3月31日)

1. 発行済株式の種類及び総数並びに自己株式の種類及び株式数に関する事項

	当連結会計年度 期首株式数(千株)	当連結会計年度 増加株式数(千株)	当連結会計年度 減少株式数(千株)	当連結会計年度末 株式数(千株)
発行済株式				
普通株式	1,390,397	—	—	1,390,397
合計	1,390,397	—	—	1,390,397
自己株式				
普通株式(注)	2,593	249	99	2,744
合計	2,593	249	99	2,744

(注) 自己株式の株式数の増加249千株は、単元未満株式の買取りによる増加249千株、減少99千株はストックオプション行使による減少95千株及び単元未満株式の売却による減少4千株によるものです。

2. 新株予約権及び自己新株予約権に関する事項

区分	新株予約権の内訳	新株予約権の 目的となる 株式の種類	新株予約権の目的となる株式の数(千株)				当連結会計 年度末残高 (百万円)
			当連結会計 年度期首	当連結会計 年度増加	当連結会計 年度減少	当連結会計 年度末	
提出会社 (親会社)	ストックオプションとしての 新株予約権		—				500
連結子会社	—		—				—
	合計		—				500

3. 配当に関する事項

(1) 配当金支払額

決議	株式の種類	配当金の総額 (百万円)	1株当たり 配当額 (円)	基準日	効力発生日
平成24年6月28日 定時株主総会	普通株式	8,326	6	平成24年3月31日	平成24年6月29日
平成24年10月31日 取締役会	普通株式	8,325	6	平成24年9月30日	平成24年12月4日

(2) 基準日が当連結会計年度に属する配当のうち、配当の効力発生日が翌連結会計年度となるもの

決議	株式の種類	配当金の総額 (百万円)	配当の原資	1株当たり 配当額 (円)	基準日	効力発生日
平成25年6月27日 定時株主総会	普通株式	8,325	利益剰余金	6	平成25年3月31日	平成25年6月28日

当連結会計年度（自 平成25年4月1日 至 平成26年3月31日）

1. 発行済株式の種類及び総数並びに自己株式の種類及び株式数に関する事項

	当連結会計年度 期首株式数（千株）	当連結会計年度 増加株式数（千株）	当連結会計年度 減少株式数（千株）	当連結会計年度末 株式数（千株）
発行済株式				
普通株式	1,390,397	—	—	1,390,397
合計	1,390,397	—	—	1,390,397
自己株式				
普通株式（注）	2,744	146	109	2,780
合計	2,744	146	109	2,780

（注）自己株式の株式数の増加146千株は、単元未満株式の買取りによる増加146千株、減少109千株はストックオプション行使による減少107千株及び単元未満株式の売却による減少2千株によるものです。

2. 新株予約権及び自己新株予約権に関する事項

区分	新株予約権の内訳	新株予約権の 目的となる 株式の種類	新株予約権の目的となる株式の数（千株）				当連結会計 年度末残高 （百万円）
			当連結会計 年度期首	当連結会計 年度増加	当連結会計 年度減少	当連結会計 年度末	
提出会社 （親会社）	ストックオプションとしての 新株予約権		—				494
連結子会社	—		—				—
	合計		—				494

3. 配当に関する事項

(1) 配当金支払額

決議	株式の種類	配当金の総額 （百万円）	1株当たり 配当額 （円）	基準日	効力発生日
平成25年6月27日 定時株主総会	普通株式	8,325	6	平成25年3月31日	平成25年6月28日
平成25年10月31日 取締役会	普通株式	8,325	6	平成25年9月30日	平成25年12月3日

(2) 基準日が当連結会計年度に属する配当のうち、配当の効力発生日が翌連結会計年度となるもの

決議	株式の種類	配当金の総額 （百万円）	配当の原資	1株当たり 配当額 （円）	基準日	効力発生日
平成26年6月27日 定時株主総会	普通株式	8,325	利益剰余金	6	平成26年3月31日	平成26年6月30日

(連結キャッシュ・フロー計算書関係)

*1 現金及び現金同等物の連結会計年度末残高と連結貸借対照表に掲記されている科目の金額との関係

	前連結会計年度 (自 平成24年4月 1日 至 平成25年3月31日)	当連結会計年度 (自 平成25年4月 1日 至 平成26年3月31日)
現金及び預金勘定	192,076百万円	224,121百万円
預入期間が3か月を超える 定期預金	△605百万円	△605百万円
取得日から満期又は償還まで の期間が3か月以内の有価証券	366百万円	1,223百万円
現金及び現金同等物	191,837百万円	224,739百万円

(リース取引関係)

オペレーティング・リース取引

オペレーティング・リース取引のうち解約不能のものに係る未経過リース料

(借主側)

(単位：百万円)

	前連結会計年度 (平成25年3月31日)	当連結会計年度 (平成26年3月31日)
1年内	5,743	6,644
1年超	155,403	139,189
合計	161,146	145,834

(貸主側)

(単位：百万円)

	前連結会計年度 (平成25年3月31日)	当連結会計年度 (平成26年3月31日)
1年内	199,427	204,868
1年超	672,285	661,932
合計	871,713	866,801

(金融商品関係)

1. 金融商品の状況に関する事項

(1) 金融商品に対する取組方針

当社グループは、設備投資計画に照らして、必要な資金（主に銀行借入や社債発行）を調達しております。資金運用については流動性を重要視し、運用期間を短期とすることにより、市場リスクを極力回避しております。デリバティブ取引は、金利変動リスクのヘッジ、支払金利の軽減及び為替変動リスクの回避を主眼とし、投機的な取引は行わない方針であります。

(2) 金融商品の内容及びそのリスク

営業債権である受取手形及び営業未収入金は、顧客の信用リスクに晒されております。また、海外で事業を行うにあたり生じる外貨建ての営業債権は、為替の変動リスクに晒されております。

有価証券及び投資有価証券は、主に満期保有目的の債券及び業務上の関係を有する企業の株式であり、市場価格の変動リスクに晒されております。

エクイティ出資は、主に資産流動化法に基づく特定目的会社に対する優先出資、不動産投資信託の投資口に対する出資及び特別目的会社に対する匿名組合出資等であり、それぞれ発行体の信用リスク、金利の変動リスク及び市場価格の変動リスクに晒されております。

賃借物件において預託している敷金及び保証金は、取引先企業等の信用リスクに晒されております。

営業債務である支払手形及び営業未払金は、そのほとんどが1年以内の支払期日です。一部外貨建てのものについては、為替の変動リスクに晒されております。

借入金及び社債は、主に設備投資に必要な資金の調達を目的としたものであり、償還日は最長で決算日後20年であります。このうち一部は変動金利であるため、金利の変動リスクに晒されておりますが、デリバティブ取引（金利スワップ）を利用してヘッジしております。

デリバティブ取引は、金利スワップ、通貨スワップ及び為替予約であります。金利スワップについては、変動金利による資金調達を支払利息を固定化することにより、金利変動リスクをヘッジする取引を行っております。なお、一部の連結子会社は、当社と同様の取引方針及び利用目的で金利スワップ取引及び通貨スワップ取引を行っております。

(3) 金融商品に係るリスク管理体制

① 信用リスク（取引先の契約不履行等に係るリスク）の管理

当社グループは、営業債権及び敷金及び保証金について、各セグメントにおける担当部署が主要な取引先の状況を定期的にモニタリングし、取引相手ごとに期日及び残高を管理すると共に、財務状況等の悪化等による回収懸念の早期把握や軽減を図っております。

② 市場リスク（為替や金利等の変動リスク）の管理

当社グループは、借入金及び社債に係る支払金利の変動リスクを抑制するために、金利スワップ取引及び通貨スワップ取引を利用しております。有価証券及び投資有価証券等については、定期的に時価や発行体（取引先企業）の財務状況等を把握し、また、満期保有目的の債券以外のものについては、市況や取引先企業との関係を勘案して保有状況を継続的に見直しております。

③ 資金調達に係る流動性リスク（支払期日に支払いを実行できなくなるリスク）の管理

当社グループは、各部署からの報告に基づき担当部署が適時に資金繰計画を作成・更新すると共に、手許流動性の維持等により流動性リスクを管理しております。

(4) 金融商品の時価等に関する事項についての補足説明

金融商品の時価には、市場価格に基づく価額のほか、市場価格がない場合には合理的に算定された価額が含まれております。当該価額の算定においては変動要因を織り込んでいるため、異なる前提条件を採用することにより、当該価額が変動することがあります。

2. 金融商品の時価等に関する事項

連結貸借対照表計上額、時価及びこれらの差額については、次の通りであります。

なお、時価を把握することが極めて困難と認められるものは、次表には含めておりません（（注2）参照）。

前連結会計年度（平成25年3月31日）

	連結貸借対 照表計上額 (百万円)	時価 (百万円)	差額 (百万円)
(1) 現金及び預金	192,076	192,076	—
(2) 受取手形及び営業未収入金 貸倒引当金 (*1)	29,925 △201		
	29,724	29,724	—
(3) 有価証券及び投資有価証券			
①満期保有目的の債券	624	645	20
②その他有価証券	179,609	179,746	137
(4) エクイティ出資	13,097	13,097	—
資産計	415,132	415,290	157
(1) 支払手形及び営業未払金	53,044	53,044	—
(2) 短期借入金	68,291	68,291	—
(3) 1年内返済予定の長期借入金	166,445	166,445	—
(4) コマーシャル・ペーパー	35,000	35,000	—
(5) 1年内償還予定の社債	57,567	57,567	—
(6) 社債	689,664	736,636	46,972
(7) 長期借入金	1,058,240	1,071,791	13,550
負債計	2,128,254	2,188,777	60,523

(*1) 受取手形及び営業未収入金に対応する貸倒引当金を控除しております。

当連結会計年度（平成26年3月31日）

	連結貸借対 照表計上額 (百万円)	時価 (百万円)	差額 (百万円)
(1) 現金及び預金	224,121	224,121	—
(2) 受取手形及び営業未収入金 貸倒引当金（*1）	28,539 △208		
	28,331	28,331	—
(3) 有価証券及び投資有価証券			
①満期保有目的の債券	622	635	12
②その他有価証券	190,975	191,141	165
(4) エクイティ出資	10,526	10,526	—
資産計	454,578	454,756	178
(1) 支払手形及び営業未払金	105,271	105,271	—
(2) 短期借入金	63,762	63,762	—
(3) 1年内返済予定の長期借入金	343,127	343,127	—
(4) コマーシャル・ペーパー	—	—	—
(5) 1年内償還予定の社債	56,595	56,595	—
(6) 社債	645,000	685,169	40,169
(7) 長期借入金	855,052	865,951	10,898
負債計	2,068,810	2,119,879	51,068

（*1）受取手形及び営業未収入金に対応する貸倒引当金を控除しております。

(注1) 金融商品の時価の算定方法並びに有価証券及びデリバティブ取引に関する事項

資産

(1) 現金及び預金

これらは短期間で決済されるものであるため、時価は帳簿価額と近似していることから、当該帳簿価額によっております。

(2) 受取手形及び営業未収入金

これらは短期間で決済されるものであるため、時価は帳簿価額と近似していることから、当該帳簿価額によっております。

(3) 有価証券及び投資有価証券

これらの時価については、株式等は取引所の価格によっており、債券は主として取引金融機関等から提示された価格によっております。また、保有目的ごとの有価証券に関する注記事項については、注記事項「有価証券関係」をご参照ください。

(4) エクイティ出資

これらの時価については、取引所の価格によっております。

負債

(1) 支払手形及び営業未払金

これらは短期間で決済されるものであるため、時価は帳簿価額と近似していることから、当該帳簿価額によっております。

(2) 短期借入金

これらは短期間で決済されるものであるため、時価は帳簿価額と近似していることから、当該帳簿価額によっております。

(3) 1年内返済予定の長期借入金

これらは短期間で決済されるものであるため、時価は帳簿価額と近似していることから、当該帳簿価額によっております。

(4) コマーシャル・ペーパー

これらは短期間で決済されるものであるため、時価は帳簿価額と近似していることから、当該帳簿価額によっております。

(5) 1年内償還予定の社債

これらは短期間で決済されるものであるため、時価は帳簿価額と近似していることから、当該帳簿価額によっております。

(6) 社債

これらの時価については、市場価格等によっております。

(7) 長期借入金

長期借入金のうち、変動金利によるものは、短期間で市場金利を反映することから、時価は帳簿価額と近似していると考えられるため、当該帳簿価額によっております。固定金利によるものは、元金金の合計額を、新規に同様の借入を行った場合に想定される利率で割り引いた現在価値により算定しております。

デリバティブ取引

注記事項「デリバティブ取引関係」をご参照ください。

(注2) 時価を把握することが極めて困難と認められる金融商品の連結貸借対照表計上額 (百万円)

区分	平成25年3月31日	平成26年3月31日
①非上場株式等*1	21,383	23,391
②エクイティ出資*2	195,426	213,384
③敷金及び保証金*3	110,689	113,015
④受入敷金保証金*4	378,876	383,083

- *1 非上場株式等については、市場価格がなく、時価を把握することが極めて困難と認められるため、時価開示の対象としておりません。
- *2 エクイティ出資のうち、市場価格がないものについては、時価を把握することが極めて困難と認められるため、時価開示の対象としておりません。
- *3 賃貸物件において預託している敷金及び保証金は、市場価格がなく、かつ、入居から退去までの実質的な預託期間を算定することは困難であることから、合理的なキャッシュ・フローを見積ることが極めて困難と認められるため、時価開示の対象としておりません。
- *4 賃貸物件における賃借人から預託されている受入敷金保証金は、市場価格がなく、かつ、賃借人の入居から退去までの実質的な預託期間を算定することは困難であり、その他の預託金等についても、実質的な預託期間を算定することは困難であることから、合理的なキャッシュ・フローを見積ることが極めて困難と認められるため、時価開示の対象としておりません。

(注3) 金銭債権及び満期がある有価証券の連結決算日後の償還予定額
前連結会計年度（平成25年3月31日）

	1年以内 (百万円)	1年超5年以内 (百万円)	5年超10年以内 (百万円)	10年超 (百万円)
現金及び預金	192,076	—	—	—
受取手形及び営業未収入金	29,925	—	—	—
有価証券及び投資有価証券				
満期保有目的の債券				
国債・地方債等	10	145	234	—
社債	233	—	—	—
その他	—	25	—	—
その他有価証券のうち満期があるもの				
債券	—	—	—	—
その他	350	—	—	—
合計	222,595	170	234	—

当連結会計年度（平成26年3月31日）

	1年以内 (百万円)	1年超5年以内 (百万円)	5年超10年以内 (百万円)	10年超 (百万円)
現金及び預金	224,121	—	—	—
受取手形及び営業未収入金	28,539	—	—	—
有価証券及び投資有価証券				
満期保有目的の債券				
国債・地方債等	110	35	234	—
社債	—	223	—	—
その他	25	—	—	—
その他有価証券のうち満期があるもの				
債券	—	—	—	—
その他	1,200	—	119	—
合計	253,995	258	353	—

(注4) 社債及び長期借入金の連結決算日後の返済予定額
前連結会計年度 (平成25年3月31日)

	1年以内 (百万円)	1年超 2年以内 (百万円)	2年超 3年以内 (百万円)	3年超 4年以内 (百万円)	4年超 5年以内 (百万円)	5年超 (百万円)
社債	57,800	44,664	20,000	70,000	85,000	470,000
長期借入金	166,445	337,875	118,913	166,077	111,148	324,224
合計	224,245	382,540	138,913	236,077	196,148	794,224

当連結会計年度 (平成26年3月31日)

	1年以内 (百万円)	1年超 2年以内 (百万円)	2年超 3年以内 (百万円)	3年超 4年以内 (百万円)	4年超 5年以内 (百万円)	5年超 (百万円)
社債	56,647	20,000	70,000	85,000	65,000	405,000
長期借入金	343,127	109,681	171,574	133,459	128,818	311,517
合計	399,774	129,681	241,574	218,459	193,818	716,517

(有価証券関係)

1 満期保有目的の債券

前連結会計年度 (平成25年3月31日)

種類	連結貸借対照表計上額 (百万円)	時価 (百万円)	差額 (百万円)
時価が連結貸借対照表計上額 を超えるもの			
国債・地方債等	389	405	16
社債	235	239	3
その他	—	—	—
小計	624	645	20
時価が連結貸借対照表計上額 を超えないもの			
国債・地方債等	—	—	—
社債	—	—	—
その他	—	—	—
小計	—	—	—
合計	624	645	20

当連結会計年度 (平成26年3月31日)

種類	連結貸借対照表計上額 (百万円)	時価 (百万円)	差額 (百万円)
時価が連結貸借対照表計上額 を超えるもの			
国債・地方債等	399	413	13
社債	—	—	—
その他	—	—	—
小計	399	413	13
時価が連結貸借対照表計上額 を超えないもの			
国債・地方債等	—	—	—
社債	223	222	△0
その他	—	—	—
小計	223	222	△0
合計	622	635	12

2 その他有価証券

前連結会計年度（平成25年3月31日）

種類	連結貸借対照表計上額 (百万円)	取得原価 (百万円)	差額 (百万円)
連結貸借対照表計上額が取得 原価を超えるもの			
株式	172,229	72,476	99,752
債券			
国債・地方債等	—	—	—
社債	—	—	—
その他	—	—	—
その他	13,098	5,331	7,767
小計	185,328	77,807	107,520
連結貸借対照表計上額が取得 原価を超えないもの			
株式	7,009	8,276	△1,266
債券			
国債・地方債等	—	—	—
社債	10	10	—
その他	—	—	—
その他	359	492	△133
小計	7,378	8,778	△1,400
合計	192,706	86,586	106,120

当連結会計年度（平成26年3月31日）

種類	連結貸借対照表計上額 (百万円)	取得原価 (百万円)	差額 (百万円)
連結貸借対照表計上額が取得 原価を超えるもの			
株式	182,304	72,565	109,739
債券			
国債・地方債等	—	—	—
社債	—	—	—
その他	—	—	—
その他	10,527	5,331	5,196
小計	192,832	77,896	114,935
連結貸借対照表計上額が取得 原価を超えないもの			
株式	7,450	8,065	△614
債券			
国債・地方債等	—	—	—
社債	10	10	—
その他	—	—	—
その他	1,209	1,342	△133
小計	8,670	9,418	△748
合計	201,502	87,314	114,187

3 連結会計年度中に売却したその他有価証券

前連結会計年度（自 平成24年4月1日 至 平成25年3月31日）

種類	売却額（百万円）	売却益の合計額 （百万円）	売却損の合計額 （百万円）
株式	759	362	101
債券			
国債・地方債等	—	—	—
社債	—	—	—
その他	—	—	—
その他	—	—	—
合計	759	362	101

当連結会計年度（自 平成25年4月1日 至 平成26年3月31日）

種類	売却額（百万円）	売却益の合計額 （百万円）	売却損の合計額 （百万円）
株式	367	345	40
債券			
国債・地方債等	10	—	—
社債	—	—	—
その他	—	—	—
その他	—	—	—
合計	377	345	40

4 減損処理を行った有価証券

前連結会計年度及び当連結会計年度において、有価証券の減損処理は行っておりません。なお、売買目的以外の有価証券については、その時価が取得価額に比して30%程度以上下落した場合、著しい下落と判断しております。

(デリバティブ取引関係)

1 ヘッジ会計が適用されていないデリバティブ取引
該当事項はありません。

2 ヘッジ会計が適用されているデリバティブ取引

(1) 通貨関連

前連結会計年度 (平成25年3月31日)

ヘッジ会計の方法	取引の種類	主なヘッジ対象	契約額等 (百万円)	契約額等の うち1年超 (百万円)	時価 (百万円)
為替予約等の 振当処理	為替予約取引 売建 シンガポールドル	関係会社貸付金	4,496	—	△61

(注) 時価の算定方法 取引先金融機関等から提示された価格等に基づき算定しております。

当連結会計年度 (平成26年3月31日)

該当事項はありません。

(2) 金利関連

前連結会計年度 (平成25年3月31日)

ヘッジ会計の方法	取引の種類	主なヘッジ対象	契約額等 (百万円)	契約額等の うち1年超 (百万円)	時価 (百万円)
原則的処理方法	金利スワップ取引 支払固定・受取変動	長期借入金	19,567	19,567	△443
金利スワップの 特例処理	金利スワップ取引 支払固定・受取変動	長期借入金 社債	147,073	136,863	(*)

(注) 時価の算定方法 取引先金融機関等から提示された価格等に基づき算定しております。

(*) 金利スワップの特例処理によるものは、ヘッジ対象とされている長期借入金及び社債と一体として処理されているため、その時価は、当該長期借入金及び社債の時価に含めて記載しております。

当連結会計年度 (平成26年3月31日)

ヘッジ会計の方法	取引の種類	主なヘッジ対象	契約額等 (百万円)	契約額等の うち1年超 (百万円)	時価 (百万円)
原則的処理方法	金利スワップ取引 支払固定・受取変動	長期借入金	23,818	23,818	52
金利スワップの 特例処理	金利スワップ取引 支払固定・受取変動	長期借入金 社債	142,099	74,402	(*)

(注) 時価の算定方法 取引先金融機関等から提示された価格等に基づき算定しております。

(*) 金利スワップの特例処理によるものは、ヘッジ対象とされている長期借入金及び社債と一体として処理されているため、その時価は、当該長期借入金及び社債の時価に含めて記載しております。

(3) 金利通貨関連

前連結会計年度（平成25年3月31日）

ヘッジ会計の方法	取引の種類	主なヘッジ対象	契約額等 (百万円)	契約額等の うち1年超 (百万円)	時価 (百万円)
原則的処理方法	金利スワップ取引 受取固定・支払変動 通貨スワップ取引 英ポンド支払・日本円受取	社債	27,800	—	△2,113

(注) 時価の算定方法 取引先金融機関等から提示された価格等に基づき算定しております。

当連結会計年度（平成26年3月31日）

ヘッジ会計の方法	取引の種類	主なヘッジ対象	契約額等 (百万円)	契約額等の うち1年超 (百万円)	時価 (百万円)
原則的処理方法	金利スワップ取引 受取固定・支払変動 通貨スワップ取引 英ポンド支払・日本円受取	社債	12,000	—	△719

(注) 時価の算定方法 取引先金融機関等から提示された価格等に基づき算定しております。

(退職給付関係)

前連結会計年度(自平成24年4月1日至平成25年3月31日)

1 採用している退職給付制度の概要

当社及び国内連結子会社は、確定給付型の制度として退職一時金制度、確定給付企業年金制度、及び確定拠出年金制度等を設けております。

また、当社は退職一時金及び確定給付企業年金の支払に備えるため退職給付信託を設定しております。

在外連結子会社であるロックフェラーグループ社は外部拠出による確定給付型年金制度を採用しております。

2 退職給付債務に関する事項

(単位：百万円)

① 退職給付債務	△108,134
② 年金資産	80,940
③ 未積立退職給付債務(①+②)	△27,194
④ 会計基準変更時差異の未処理額	△116
⑤ 未認識数理計算上の差異	19,408
⑥ 未認識過去勤務債務	△155
⑦ 連結貸借対照表計上額純額(③+④+⑤+⑥)	△8,058
⑧ 前払年金費用	8,845
⑨ 退職給付引当金(⑦-⑧)	△16,903

(注) 1. 当社の執行役員及び一部の連結子会社は、退職給付の算定にあたり、簡便法を採用しております。

2. 在外連結子会社であるロックフェラーグループ社において退職給付引当金232百万円を米国の会計基準に従い「その他(その他の流動負債)」に計上しております。

3 退職給付費用に関する事項

(単位：百万円)

① 勤務費用	4,437
② 利息費用	2,116
③ 期待運用収益	△1,654
④ 会計基準変更時差異の費用処理額	3
⑤ 数理計算上の差異の費用処理額	1,611
⑥ 過去勤務債務の費用処理額	168
⑦ 臨時に支払った割増退職金等	578
⑧ 退職給付費用	7,261

(注) 簡便法を採用している当社の執行役員及び連結子会社の退職給付費用は「① 勤務費用」に計上しております。

4 退職給付債務等の計算の基礎に関する事項

① 退職給付見込額の期間配分方法	主として期間定額基準
② 割引率	1.0～4.6%
③ 期待運用収益率	0.5～7.5%
④ 過去勤務債務の額の処理年数	1年から10年 (主として発生時の従業員の平均残存勤務期間以内の一定の年数による定額法による)
⑤ 数理計算上の差異の処理年数	1年から15年 (発生時の従業員の平均残存勤務期間以内の一定の年数による定額法による)
⑥ 会計基準変更時差異の処理年数	在外子会社であるロックフェラーグループ社は20年で処理 (なお、当社及び国内子会社については一括処理済)

当連結会計年度（自 平成25年4月1日 至 平成26年3月31日）

1 採用している退職給付制度の概要

当社及び国内連結子会社は、確定給付型の制度として積立型、非積立型の退職一時金制度、確定給付企業年金制度、及び確定拠出年金制度等を設けております。

また、当社は退職一時金及び確定給付企業年金の支払に備えるため退職給付信託を設定しております。

在外連結子会社であるロックフェラーグループ社は外部拠出による確定給付型年金制度を採用しております。

なお、当社の執行役員及び一部の連結子会社の退職給付の算定にあたっては、簡便法を採用しております。

2 確定給付制度

(1) 退職給付債務の期首残高と期末残高の調整表

(単位：百万円)

退職給付債務の期首残高	108,134
勤務費用	4,735
利息費用	1,621
数理計算上の差異の発生額	△1,651
退職給付の支払額	△4,387
過去勤務費用の発生額	30
為替換算調整	2,902
その他	△1,541
退職給付債務の期末残高	109,844

(2) 年金資産の期首残高と期末残高の調整表

(単位：百万円)

年金資産の期首残高	80,940
期待運用収益	1,933
数理計算上の差異の発生額	9,966
事業主からの拠出額	4,489
退職給付の支払額	△3,059
為替換算調整	1,801
その他	△563
年金資産の期末残高	95,509

- (3) 退職給付債務及び年金資産の期末残高と連結貸借対照表に計上された退職給付に係る負債及び退職給付に係る資産の調整表

(単位：百万円)

積立型制度の退職給付債務	96,033
年金資産	△95,509
	524
非積立型制度の退職給付債務	13,810
連結貸借対照表に計上された負債と資産の純額	14,335
退職給付に係る負債	20,380
退職給付に係る資産	△6,320
その他（その他の流動負債）	276
連結貸借対照表に計上された負債と資産の純額	14,335

(注) 在外連結子会社であるロックフェラーグループ社において退職給付に係る負債を米国の会計基準に従い「その他（その他の流動負債）」に計上しております。

- (4) 退職給付費用及びその内訳項目の金額

(単位：百万円)

勤務費用	4,735
利息費用	1,621
期待運用収益	△1,933
数理計算上の差異の費用処理額	729
過去勤務費用の費用処理額	△61
会計基準変更時差異の費用処理額	△116
その他	442
確定給付制度に係る退職給付費用	5,417

(注) 簡便法を採用している当社の執行役員及び連結子会社の退職給付費用は「勤務費用」に計上しております。

- (5) 退職給付に係る調整累計額

退職給付に係る調整累計額に計上した項目（税効果控除前）の内訳は次の通りであります。

(単位：百万円)

未認識過去勤務費用	328
未認識数理計算上の差異	△8,097
合計	△7,768

(6) 年金資産に関する事項

① 年金資産の主な内訳

年金資産合計に対する主な分類ごとの比率は、次の通りであります。

債券	20%
株式	56%
一般勘定	14%
その他	10%
合計	100%

(注) 年金資産合計には、企業年金制度に対して設定した退職給付信託が40%含まれております。

② 長期期待運用収益率の設定方法

年金資産の長期期待運用収益率を決定するため、現在及び予想される年金資産の配分と、年金資産を構成する多様な資産からの現在及び将来期待される長期の収益率を考慮しております。

(7) 数理計算上の計算基礎に関する事項

当連結会計年度末における主要な数理計算上の計算基礎

退職給付見込額の期間配分方法	主として期間定額基準
割引率	1.0～3.95%
長期期待運用収益率	0.5～7.5%
過去勤務費用の額の処理年数	1年から10年 (主として発生時の従業員の平均残存勤務期間以内の一定の年数による定額法による)
数理計算上の差異の処理年数	1年から15年 (発生時の従業員の平均残存勤務期間以内の一定の年数による定額法による)

3 確定拠出制度

連結子会社の確定拠出制度への要拠出額は、237百万円であります。

(ストックオプション等関係)

1. スtockオプションに係る費用計上額及び科目名

	前連結会計年度 (自 平成24年4月 1日 至 平成25年3月31日)	当連結会計年度 (自 平成25年4月 1日 至 平成26年3月31日)
営業原価	39百万円	30百万円
販売費及び一般管理費	56百万円	46百万円
計	95百万円	77百万円

2. スtockオプションの内容、規模及びその変動状況

(1) スtockオプションの内容

	平成15年 ストック オプション	平成16年 ストック オプション	平成18年 ストック オプション	平成19年 ストック オプション	平成20年 ストック オプション	平成21年 ストック オプション	平成22年 ストック オプション	平成23年 ストック オプション	平成24年 ストック オプション	平成25年 ストック オプション
付与対象者の 区分及び人数	取締役及び 執行役員 31名	取締役及び 執行役員 31名	取締役 8名 *1	取締役 9名 *1	取締役 9名 *1	取締役 10名 *1	取締役 9名 *1	取締役 10名 *1	取締役 9名 *1	取締役 9名 *1
ストック オプション数 *2	普通株式 581,000株	普通株式 225,000株	普通株式 34,000株	普通株式 21,000株	普通株式 35,000株	普通株式 79,000株	普通株式 74,000株	普通株式 76,000株	普通株式 78,000株	普通株式 33,000株
付与日	平成15年 8月15日	平成16年 8月16日	平成18年 8月14日	平成19年 8月13日	平成20年 8月15日	平成21年 8月17日	平成22年 8月16日	平成23年 8月15日	平成24年 8月15日	平成25年 8月15日
権利確定条件	付されて おりません	同左	*3	*3	*3	*3	*3	*3	*3	*3
対象勤務期間	定めは ありません	同左	同左	同左	同左	同左	同左	同左	同左	同左
権利行使期間	平成17年 6月28日 から 平成25年 6月27日 まで	平成18年 6月30日 から 平成26年 6月29日 まで	平成18年 8月15日 から 平成48年 8月14日 まで*3	平成19年 8月14日 から 平成49年 8月13日 まで*3	平成20年 8月16日 から 平成50年 8月15日 まで*3	平成21年 8月18日 から 平成51年 8月17日 まで*3	平成22年 8月17日 から 平成52年 8月16日 まで*3	平成23年 8月16日 から 平成53年 8月15日 まで*3	平成24年 8月16日 から 平成54年 8月15日 まで*3	平成25年 8月16日 から 平成55年 8月15日 まで*3

(注)*1. 当社の取締役(社外取締役を除く)が付与対象者であります。

*2. 株式数に換算して記載しております。

*3. 権利確定条件及び権利行使期間

新株予約権者は、上記の権利行使期間内において、当社の取締役、監査役及び執行役員のいずれの地位をも喪失した時に限り、新株予約権を行使できるものとする。ただし、この場合、新株予約権者は、地位を喪失した日の翌日から5年を経過する日までの間に限り、新株予約権を行使することができる。

(2) スtockオプションの規模及びその変動状況

当連結会計年度において存在したストックオプションを対象とし、ストックオプションの数については、株式数に換算して記載しております。

① スtockオプションの数

	平成15年 ストック オプション	平成16年 ストック オプション	平成18年 ストック オプション	平成19年 ストック オプション	平成20年 ストック オプション	平成21年 ストック オプション	平成22年 ストック オプション	平成23年 ストック オプション	平成24年 ストック オプション	平成25年 ストック オプション
権利確定前(株)										
前連結会計年度末	—	—	14,000	13,000	20,000	55,000	66,000	76,000	78,000	—
付与	—	—	—	—	—	—	—	—	—	33,000
失効	—	—	—	—	—	—	—	—	—	—
権利確定	—	—	4,000	5,000	7,000	17,000	17,000	26,000	31,000	—
未確定残	—	—	10,000	8,000	13,000	38,000	49,000	50,000	47,000	33,000
権利確定後(株)										
前連結会計年度末	16,000	71,000	7,000	4,000	7,000	16,000	4,000	—	—	—
権利確定	—	—	4,000	5,000	7,000	17,000	17,000	26,000	31,000	—
権利行使	16,000	32,000	4,000	3,000	4,000	10,000	9,000	13,000	16,000	—
失効	—	—	—	—	—	—	—	—	—	—
未行使残	—	39,000	7,000	6,000	10,000	23,000	12,000	13,000	15,000	—

② 単価情報

	平成15年 ストック オプション	平成16年 ストック オプション	平成18年 ストック オプション	平成19年 ストック オプション	平成20年 ストック オプション	平成21年 ストック オプション	平成22年 ストック オプション	平成23年 ストック オプション	平成24年 ストック オプション	平成25年 ストック オプション
権利行使価格 (円)	951	1,345	1	1	1	1	1	1	1	1
行使時平均株価 (円)	2,856	2,820	2,820	2,820	2,820	2,820	2,820	2,820	2,820	—
付与日における公正 な評価単価 (円)	—	—	2,329	3,016	2,161	1,282	1,083	1,044	1,230	2,338

3. ストックオプションの公正な評価単価の見積方法

当連結会計年度において付与された平成25年ストックオプションについての公正な評価単価の見積方法は以下の通りであります。

- ① 使用した評価技法 ブラック・ショールズ式
② 主な基礎数値及び見積方法

	平成25年ストックオプション
株価変動性 *1	40%
予想残存期間 *2	15年
予想配当 *3	12円/株
無リスク利率 *4	1.28%

(注) *1. 15年間(平成10年8月16日から平成25年8月15日まで)の株価実績に基づき算定しております。

*2. 十分なデータの蓄積がなく、合理的な見積もりが困難であるため、権利行使期間の中間点において行使されるものと推定して見積もっております。

*3. 平成25年3月期の配当実績によっております。

*4. 予想残存期間に対応する国債の利回りであります。

4. ストックオプションの権利確定数の見積方法

基本的には、将来の失効数の合理的な見積りは困難であるため、実績の失効数のみ反映させる方法を採用しております。

(税効果会計関係)

1. 繰延税金資産及び繰延税金負債の発生の主な原因別の内訳

	前連結会計年度 (平成25年3月31日)	当連結会計年度 (平成26年3月31日)
繰延税金資産		
税務上の繰越欠損金	9,151百万円	3,111百万円
退職給付引当金	13,647百万円	—
退職給付に係る負債	—	15,952百万円
たな卸資産評価損	18,620百万円	14,362百万円
固定資産評価損	82,926百万円	86,280百万円
資本連結における固定資産評価差額	13,466百万円	11,568百万円
投資有価証券評価損	2,903百万円	2,903百万円
エクイティ出資評価損	4,626百万円	8,031百万円
土地再評価差額金	29,834百万円	29,755百万円
未払賞与	2,756百万円	2,888百万円
その他	26,586百万円	23,761百万円
繰延税金資産小計	204,519百万円	198,614百万円
評価性引当額	△67,509百万円	△77,589百万円
繰延税金資産合計	137,010百万円	121,025百万円
繰延税金負債		
固定資産圧縮積立金	74,104百万円	51,707百万円
土地再評価差額金	322,051百万円	319,090百万円
資本連結における固定資産評価差額	122,681百万円	123,472百万円
固定資産評価差額	42,644百万円	42,679百万円
その他有価証券評価差額金	36,494百万円	39,307百万円
その他	18,851百万円	26,439百万円
繰延税金負債合計	616,827百万円	602,697百万円
繰延税金の純額(負債)	479,817百万円	481,672百万円

2. 法定実効税率と税効果会計適用後の法人税等の負担率の差異の内訳

	前連結会計年度 (平成25年3月31日)	当連結会計年度 (平成26年3月31日)
当社の法定実効税率 (調整)	38.01%	—
当社と連結子会社の実効税率の差による差異	△0.28%	—
交際費等永久に損金に算入されない項目	2.99%	—
受取配当金等永久に益金に算入されない項目	△0.74%	—
回収可能性の検討による繰延税金資産の増減	△17.68%	—
関係会社の配当可能利益に対する税効果	0.26%	—
持分法投資損益	△0.33%	—
関係会社への投資に係る一時差異の実現	△19.44%	—
その他	0.57%	—
税効果会計適用後の法人税等の負担率	3.36%	—

(注) 当連結会計年度においては、法定実効税率と税効果会計適用後の法人税等の負担率との間の差異が法定実効税率の100分の5以下であるため記載を省略しております。

3. 法人税等の税率の変更による繰延税金資産及び繰延税金負債の金額の修正

「所得税法等の一部を改正する法律」(平成26年法律第10号)が平成26年3月31日に公布され、平成26年4月1日以後に開始する連結会計年度から復興特別法人税が課されないことになりました。これに伴い、繰延税金資産及び繰延税金負債の計算に使用する法定実効税率は、平成26年4月1日に開始する連結会計年度に解消が見込まれる一時差異については従来の38.01%から35.64%になります。

なお、この法定実効税率の変更による当連結会計年度末の一時差異等を基礎として繰延税金資産及び繰延税金負債を再計算した場合の影響は軽微であります。

(企業結合等関係)

1. 取得による企業結合

(1) 企業結合の概要

①被取得企業の名称及びその事業の内容

名称 エムエムデベロップメント特定目的会社

事業の内容 不動産の保有・開発・売却

②企業結合を行った主な理由

エムエムデベロップメント特定目的会社が保有・運営する広域集客型商業施設「MARK IS みなとみらい」は、当社商業施設事業における基幹物件であることから、将来的な事業運営への関与を高めるべく、追加資金需要に係る優先出資を全額引き受けるに至りました。

③企業結合日

平成25年8月1日

④企業結合の法的形式

優先出資取得

⑤結合後企業の名称

エムエムデベロップメント特定目的会社

⑥取得した出資比率

取得前 39.5%

取得後 81.0%

⑦取得企業を決定するに至った主な根拠

優先出資を引き受けた結果、当社がエムエムデベロップメント特定目的会社を実質的に支配することとなったためであります。

(2) 連結財務諸表に含まれている被取得企業の業績の期間

平成25年8月1日から平成26年1月31日まで

(3) 被取得企業の取得原価及びその内訳

取得の対価 現金及び預金 25,750百万円

(4) 発生した負ののれん発生益の金額、発生原因

①発生した負ののれん発生益の金額

470百万円

②発生原因

優先出資の取得原価が企業結合時における時価純資産を下回ったため、その差額を負ののれん発生益として認識しております。

(5) 企業結合日に受け入れた資産及び引き受けた負債の額並びにその主な内訳

流動資産 2,853百万円、固定資産 32,100百万円、資産合計 34,953百万円

流動負債 22,623百万円、固定負債 0百万円、負債合計 22,623百万円

(6) 企業結合が連結会計年度開始の日に完了したと仮定した場合の当連結会計年度の連結損益計算書に及ぼす影響の概算額及びその算定方法

当該金額の概算額に重要性が乏しいため、記載を省略しております。

2. 共通支配下の取引等

(1) 取引の概要

① 結合当事企業の名称及びその事業の内容

名称 エムエムデベロップメント特定目的会社

事業の内容 不動産の保有・開発・売却

② 企業結合日

平成25年8月2日

③ 企業結合の法的形式

少数株主からの優先出資取得

④ 結合後企業の名称

エムエムデベロップメント特定目的会社

⑤ その他取引の概要に関する事項

事業運営について機動的且つ柔軟な経営判断を可能にするため、他の出資者が保有する優先出資を取得し完全子会社化しました。

(2) 実施した会計処理の概要

「企業結合に関する会計基準」（企業会計基準第21号 平成20年12月26日公表分）及び「企業結合会計基準及び事業分離等会計基準に関する適用指針」（企業会計基準適用指針第10号 平成20年12月26日公表分）に基づき、共通支配下の取引として処理しております。

(3) 被取得企業の取得原価及びその内訳

取得の対価 現金及び預金 6,448百万円

(4) 発生したのれんの金額、発生原因、償却方法及び償却期間

① 発生したのれん金額

22百万円

② 発生原因

優先出資の取得原価が企業結合時における時価純資産を上回ったため、その差額をのれんとして認識しております。

③ 償却方法及び償却期間

一括償却

(資産除去債務関係)

1. 資産除去債務のうち連結貸借対照表に計上しているもの

(1) 当該資産除去債務の概要

定期借地契約に伴う原状回復義務及び建物等の賃借契約に伴う原状回復義務等であります。

(2) 当該資産除去債務の金額の算定方法

契約に基づく残存年数等を使用見込期間と見積り、割引率は0.3%~2.6%を使用して資産除去債務の金額を計算しております。

(3) 当該資産除去債務の総額の増減

	前連結会計年度	当連結会計年度
	(自 平成24年4月1日 至 平成25年3月31日)	(自 平成25年4月1日 至 平成26年3月31日)
期首残高	401百万円	490百万円
有形固定資産の取得に伴う増加額	222百万円	819百万円
時の経過による調整額	10百万円	10百万円
見積りの変更による増減額	△52百万円	—
資産除去債務の履行による減少額	△10百万円	△3百万円
その他の増減額	△81百万円	—
期末残高	490百万円	1,316百万円

2. 連結貸借対照表に計上しているもの以外の資産除去債務

以下の通り、一部の資産除去債務については資産除去債務計上額より除いております。

(1) 一部の有形固定資産に使用されている石綿について、当該有形固定資産を除去する際に、石綿障害予防規則の要求する特別な方法で除去する義務に係る債務

当該有形固定資産については、建物の解体時に石綿の除去義務が発生しますが、過去において多数の関係者との調整が必要な再開発等による取壊し以外に解体実績はなく、老朽化等を原因とする資産の物理的使用可能期間の予測による債務の履行時期の見積りが困難であり、具体的な経営計画に基づかない限り解体時期を見積ることができません。また、石綿対策として、テナント退去時等、除去工事が可能な状況になった石綿は適時自主的に除去を実施しておりますが、当該自主的な除去作業の今後の進捗について過去におけるテナントの退去実績等から合理的に見積ることが難しく、当該有形固定資産の解体時における残存石綿量を見積ることができません。さらに、当該石綿を除去するためのみにかかる費用を通常解体費用と区分して見積ることは、困難であります。これらの理由から、決算日現在入手可能な証拠を勘案し最善の見積りを行いました。資産除去債務の範囲及び金額に対する蓋然性の予測が困難でありますので、当該債務について資産除去債務計上額から除いております。

(2) 一部の不動産賃貸借契約に基づく原状回復義務に係る債務

商業施設の一部においては、定期借地契約上、契約期間が終了し返却する際の原状回復を求められているものがありますが、当該施設については実質的に再契約等により継続使用することが可能であり、また契約上、原状回復義務の履行の可能性を減ずる特約がある等の理由により、履行時期が不明確であります。また事業戦略上も、環境的にも事業を継続する状況であり、当該債務の履行を想定しておりません。このため、決算日現在入手可能な証拠を勘案し最善の見積りを行いました。資産除去債務の範囲及び金額に対する蓋然性の予測が困難でありますので、当該債務について資産除去債務計上額から除いております。

(賃貸等不動産関係)

当社及び一部の連結子会社では、東京都その他の地域及び海外（米国、英国）において、賃貸収益を得ることを目的として賃貸オフィスビルや賃貸商業施設等を所有しております。

なお、国内の賃貸オフィスビルの一部については、当社及び一部の連結子会社で使用しているため、賃貸等不動産として使用される部分を含む不動産としております。

これら賃貸等不動産及び賃貸等不動産として使用される部分を含む不動産に関する連結貸借対照表計上額、期中増減額及び時価は、次の通りであります。

(単位：百万円)

	前連結会計年度 (自 平成24年4月 1日 至 平成25年3月31日)	当連結会計年度 (自 平成25年4月 1日 至 平成26年3月31日)
賃貸等不動産		
連結貸借対照表計上額		
期首残高	2,622,741	2,965,396
期中増減額	342,654	109,249
期末残高	2,965,396	3,074,645
期末時価	4,920,768	5,060,986
賃貸等不動産として使用される部分を含む 不動産		
連結貸借対照表計上額		
期首残高	232,419	227,564
期中増減額	△4,854	△2,987
期末残高	227,564	224,577
期末時価	339,800	334,700

- (注) 1. 連結貸借対照表計上額は、取得原価から減価償却累計額及び減損損失累計額を控除した金額であります。
2. 前連結会計年度増減額のうち、主な増減額は新宿六丁目特定目的会社を連結したこと（166,998百万円）による増加等です。
3. 期末の時価は、以下によっております。
- (1) 国内の不動産については、主に「不動産鑑定評価基準」に基づいて自社で算定した金額であります。
- (2) 海外の不動産については、主に現地の鑑定人による鑑定評価額であります。

また、賃貸等不動産及び賃貸等不動産として使用される部分を含む不動産に関する損益は、次の通りであります。

(単位：百万円)

	前連結会計年度 (自 平成24年4月 1日 至 平成25年3月31日)	当連結会計年度 (自 平成25年4月 1日 至 平成26年3月31日)
賃貸等不動産		
賃貸収益	349,767	373,047
賃貸費用	231,696	256,935
差額	118,070	116,111
その他損益	△17,189	△30,873
賃貸等不動産として使用される部分を含む 不動産		
賃貸収益	17,646	17,074
賃貸費用	16,431	16,227
差額	1,215	847
その他損益	△5,534	△1,474

- (注) 1. 賃貸等不動産として使用される部分を含む不動産には、サービスの提供及び経営管理として当社及び一部の連結子会社で使用している部分も含むため、当該部分の賃貸収益は、計上されておられません。
- なお、当該不動産に係る費用（減価償却費、建物管理費用、租税公課等）については、賃貸費用に含まれております。
2. 当連結会計年度におけるその他損益は、減損損失（32,365百万円）等であります。

(セグメント情報等)

【セグメント情報】

1. 報告セグメントの概要

当社グループの報告セグメントは、当社グループの構成単位のうち分離された財務情報が入手可能であり、取締役会、その他の会議体が、経営資源の配分の決定及び業績を評価するために、定期的に検討を行う対象となっているものであります。当社グループにおいて、管掌する事業・業務領域に則した共通の事業・業務目標と目標管理の責任を持つ組織単位として、複数の事業グループで構成される事業領域ごとに業績を集計し、これを報告セグメントとして業績の開示を行います。報告セグメントの主要な内容は以下の通りであります。

ビル事業	オフィスビル・商業施設等の開発・賃貸・管理運営、駐車場事業、地域冷暖房事業
住宅事業	マンション・戸建住宅等の建設・販売・賃貸・管理・リフォーム、不動産受託販売、ニュータウンの開発、余暇施設の運営、注文住宅の設計・請負
都市開発事業	オフィスビル・物流施設等の収益用不動産の開発・運用
海外事業	海外における不動産開発・賃貸・管理運営・不動産投資マネジメント
投資マネジメント事業	不動産投資マネジメント
設計監理事業	建築及び土木工事の設計監理、建築工事・内装工事等の請負
ホテル事業	ホテル施設の開発・運営
不動産サービス事業	不動産仲介・管理・賃貸・不動産関係総合コンサルティング

2. 報告セグメントごとの営業収益、利益又は損失、資産、その他の項目の金額に関する情報

前連結会計年度（自 平成24年4月1日 至 平成25年3月31日）

(単位：百万円)

	報告セグメント									その他の事業 (注) 1	合計	調整額 (注) 2	連結財務諸表計上額 (注) 3
	ビル事業	住宅事業	都市開発事業	海外事業	投資マネジメント事業	設計監理事業	ホテル事業	不動産サービス事業	計				
営業収益													
(1)外部顧客への営業収益	434,743	310,833	46,113	60,892	7,044	12,582	27,841	26,126	926,176	980	927,157	—	927,157
(2)セグメント間の 内部営業収益又は振替高	8,004	4,517	4,165	—	64	6,986	457	1,083	25,280	3,427	28,707	△28,707	—
計	442,748	315,351	50,278	60,892	7,108	19,568	28,299	27,209	951,456	4,408	955,865	△28,707	927,157
セグメント利益又は損失(△)	107,667	2,317	11,180	8,371	2,129	1,234	474	1,058	134,434	△10	134,423	△16,074	118,349
セグメント資産	3,030,858	602,166	432,556	383,824	31,240	23,108	24,152	25,103	4,553,010	27,261	4,580,272	131,248	4,711,521
その他の項目													
減価償却費(注) 4	56,479	2,664	6,248	5,987	38	72	1,088	457	73,036	84	73,121	242	73,364
有形固定資産及び 無形固定資産の増加額(注) 4	128,016	32,254	45,910	5,196	16	39	793	469	212,696	25	212,722	1,759	214,481

- (注) 1. 「その他の事業」の区分は、報告セグメントに含まれない事業セグメントであり、情報システムの開発、保守管理、給与厚生研修関連業務の受託等を行っております。
2. セグメント利益又は損失の調整額△16,074百万円には、セグメント間取引消去△918百万円、各報告セグメントに配分していない全社費用△15,155百万円が含まれております。全社費用は、主に報告セグメントに帰属しない一般管理費等であります。
- セグメント資産の調整額131,248百万円には、全社資産298,933百万円、セグメント間消去△167,685百万円が含まれております。
- その他の項目の減価償却費調整額242百万円は、全社資産の償却額及びセグメント間消去であります。また有形固定資産及び無形固定資産の増加額の調整額1,759百万円は、全社資産の増減額及びセグメント間消去であります。

3. セグメント利益又は損失は、連結損益計算書における営業利益と調整しております。
4. その他の項目の減価償却費、有形固定資産及び無形固定資産の増加額には長期前払費用の償却額及び増減額が含まれております。

当連結会計年度（自 平成25年4月1日 至 平成26年3月31日）

（単位：百万円）

	報告セグメント									その他の事業 (注) 1	合計	調整額 (注) 2	連結財務 諸表計上 額 (注) 3
	ビル事業	住宅事業	都市開 発事業	海外事業	投資マネジ メント事業	設計監 理事業	ホテル 事業	不動産 サービス 事業	計				
営業収益													
(1)外部顧客への営業収益	476,636	401,037	42,616	80,366	6,264	12,981	28,772	25,956	1,074,630	654	1,075,285	—	1,075,285
(2)セグメント間の 内部営業収益又は振替高	7,593	2,222	5,412	—	24	6,964	447	1,140	23,805	3,020	26,825	△26,825	—
計	484,229	403,259	48,029	80,366	6,288	19,946	29,219	27,097	1,098,435	3,674	1,102,110	△26,825	1,075,285
セグメント利益又は損失(△)	108,172	27,778	8,130	25,579	3,046	1,252	737	1,544	176,241	△246	175,995	△14,724	161,271
セグメント資産	3,040,634	662,350	403,188	452,048	30,035	24,246	24,636	24,781	4,661,921	28,025	4,689,947	75,420	4,765,368
その他の項目													
減価償却費(注) 4	57,500	3,032	4,985	6,748	43	72	1,162	407	73,953	223	74,176	629	74,805
有形固定資産及び 無形固定資産の増加額(注) 4	91,242	18,380	4,907	48,394	35	53	2,040	294	165,349	869	166,218	6,360	172,579

- (注) 1. 「その他の事業」の区分は、報告セグメントに含まれない事業セグメントであり、情報システムの開発、保守管理、給与厚生研修関連業務の受託等を行っております。
2. セグメント利益又は損失の調整額△14,724百万円には、セグメント間取引消去△699百万円、各報告セグメントに配分していない全社費用△14,024百万円が含まれております。全社費用は、主に報告セグメントに帰属しない一般管理費等であります。
- セグメント資産の調整額75,420百万円には、全社資産329,097百万円、セグメント間消去△253,676百万円が含まれております。
- その他の項目の減価償却費調整額629百万円は、全社資産の償却額及びセグメント間消去であります。また有形固定資産及び無形固定資産の増加額の調整額6,360百万円は、全社資産の増減額及びセグメント間消去であります。
3. セグメント利益又は損失は、連結損益計算書における営業利益と調整しております。
 4. その他の項目の減価償却費、有形固定資産及び無形固定資産の増加額には長期前払費用の償却額及び増減額が含まれております。

【関連情報】

前連結会計年度（自 平成24年4月1日 至 平成25年3月31日）

1. 製品及びサービスごとの情報

製品及びサービスごとの情報は「セグメント情報」の「2. 報告セグメントごとの営業収益、利益又は損失、資産、その他の項目の金額に関する情報」に同様の記載をしているため、記載を省略しております。

2. 地域ごとの情報

本邦の外部顧客への営業収益及び本邦に所在している有形固定資産の金額が、いずれも連結損益計算書の営業収益及び連結貸借対照表の有形固定資産の金額の90%を超えているため、地域ごとの情報の記載を省略しております。

3. 主要な顧客ごとの情報

外部顧客への営業収益のうち、特定の顧客への営業収益が連結損益計算書の営業収益の10%に満たないため、主要な顧客ごとの情報の記載を省略しております。

当連結会計年度（自 平成25年4月1日 至 平成26年3月31日）

1. 製品及びサービスごとの情報

製品及びサービスごとの情報は「セグメント情報」の「2. 報告セグメントごとの営業収益、利益又は損失、資産、その他の項目の金額に関する情報」に同様の記載をしているため、記載を省略しております。

2. 地域ごとの情報

本邦の外部顧客への営業収益及び本邦に所在している有形固定資産の金額が、いずれも連結損益計算書の営業収益及び連結貸借対照表の有形固定資産の金額の90%を超えているため、地域ごとの情報の記載を省略しております。

3. 主要な顧客ごとの情報

外部顧客への営業収益のうち、特定の顧客への営業収益が連結損益計算書の営業収益の10%に満たないため、主要な顧客ごとの情報の記載を省略しております。

【報告セグメントごとの固定資産の減損損失に関する情報】

前連結会計年度（自 平成24年4月1日 至 平成25年3月31日）

（単位：百万円）

	報告セグメント									その他の事業	合計	調整額	連結財務諸表計上額
	ビル事業	住宅事業	都市開発事業	海外事業	投資マネジメント事業	設計監理事業	ホテル事業	不動産サービス事業	計				
減損損失	16	2,715	—	94	—	—	—	—	2,826	—	2,826	—	2,826

当連結会計年度（自 平成25年4月1日 至 平成26年3月31日）

（単位：百万円）

	報告セグメント									その他の事業	合計	調整額	連結財務諸表計上額
	ビル事業	住宅事業	都市開発事業	海外事業	投資マネジメント事業	設計監理事業	ホテル事業	不動産サービス事業	計				
減損損失	24,600	5,507	12	2,430	—	—	—	—	32,552	—	32,552	92	32,644

【報告セグメントごとののれんの償却額及び未償却残高に関する情報】

前連結会計年度（自 平成24年4月1日 至 平成25年3月31日）

（単位：百万円）

	報告セグメント									その他の事業	合計	調整額	連結財務諸表計上額
	ビル事業	住宅事業	都市開発事業	海外事業	投資マネジメント事業	設計監理事業	ホテル事業	不動産サービス事業	計				
のれん償却額	388	3,126	—	746	70	—	—	—	4,331	0	4,331	—	4,331
のれん未償却残高	—	14,597	—	6,530	70	—	—	—	21,198	0	21,199	—	21,199

（単位：百万円）

	報告セグメント									その他の事業	合計	調整額	連結財務諸表計上額
	ビル事業	住宅事業	都市開発事業	海外事業	投資マネジメント事業	設計監理事業	ホテル事業	不動産サービス事業	計				
負ののれん償却額	835	—	—	—	—	—	—	—	835	—	835	—	835
負ののれん未償却残高	109,342	—	—	—	—	—	—	—	109,342	—	109,342	—	109,342

当連結会計年度（自 平成25年4月1日 至 平成26年3月31日）

（単位：百万円）

	報告セグメント									その他の事業	合計	調整額	連結財務諸表計上額
	ビル事業	住宅事業	都市開発事業	海外事業	投資マネジメント事業	設計監理事業	ホテル事業	不動産サービス事業	計				
のれん償却額	501	3,126	—	899	70	—	—	—	4,598	0	4,598	—	4,598
のれん未償却残高	—	11,471	—	5,993	—	—	—	—	17,465	0	17,465	—	17,465

（単位：百万円）

	報告セグメント									その他の事業	合計	調整額	連結財務諸表計上額
	ビル事業	住宅事業	都市開発事業	海外事業	投資マネジメント事業	設計監理事業	ホテル事業	不動産サービス事業	計				
負ののれん償却額	—	—	—	—	—	—	—	—	—	—	—	—	—
負ののれん未償却残高	109,821	—	—	—	—	—	—	—	109,821	—	109,821	—	109,821

【報告セグメントごとの負ののれん発生益に関する情報】

前連結会計年度（自 平成24年4月1日 至 平成25年3月31日）

金額的重要性が低いため、記載を省略しております。

当連結会計年度（自 平成25年4月1日 至 平成26年3月31日）

金額的重要性が低いため、記載を省略しております。

【関連当事者情報】

関連当事者との取引

(1) 連結財務諸表提出会社と関連当事者との取引

連結財務諸表提出会社の非連結子会社及び関連会社等

前連結会計年度（自 平成24年4月1日 至 平成25年3月31日）

種類	会社等の名称 又は氏名	所在地	資本金 又は 出資金 (百万円)	事業の 内容 又は職業	議決権等 の所有 (被所有) 割合 (%)	関連当事者 との関係	取引の内容	取引金額 (百万円)	科目	期末残高 (百万円)
子会社	日本橋デベ ロップメン ト特定目的 会社	東京都 千代田 区	4,500	不動産 賃貸業	所有 直接30% (注) 1	債務保証	債務保証 (注) 2	15,000	—	—

(注) 1. 議決権等の所有割合は、エクイティ出資の出資割合であります。

2. 日本橋デベロップメント特定目的会社の銀行借入（15,000百万円）の債務保証に対し、7,030百万円の債務保証損失引当金を計上しております。また、当連結会計年度において7,030百万円の債務保証損失引当金繰入額を計上しております。

3. 取引金額には消費税等は含まれておりません。

当連結会計年度（自 平成25年4月1日 至 平成26年3月31日）

該当事項はありません。

(2) 連結財務諸表提出会社の連結子会社と関連当事者との取引

連結財務諸表提出会社の役員及び主要株主（個人の場合に限る。）等

前連結会計年度（自 平成24年4月1日 至 平成25年3月31日）

種類	会社等の名称 又は氏名	所在地	資本金 又は 出資金 (百万円)	事業の 内容 又は職業	議決権等 の所有 (被所有) 割合 (%)	関連当事者 との関係	取引の内容	取引金額 (百万円)	科目	期末残高 (百万円)
役員	藤澤 司朗	—	—	当社 取締役	—	住宅建築工事 の請負等	自己の用に 供する建物の 新築請負工事	37	—	—

(注) 1. 取引金額には消費税等は含まれておりません。

2. 取引金額については、市場価格を勘案して一般的取引条件と同様に決定しております。

当連結会計年度（自 平成25年4月1日 至 平成26年3月31日）

種類	会社等の名称 又は氏名	所在地	資本金 又は 出資金 (百万円)	事業の 内容 又は職業	議決権等 の所有 (被所有) 割合 (%)	関連当事者 との関係	取引の内容	取引金額 (百万円)	科目	期末残高 (百万円)
役員	柳澤 裕	—	—	当社代表 取締役	0.00	マンションの 分譲等	マンションの 分譲	26	—	—

(注) 1. 取引金額には消費税等は含まれておりません。

2. 取引金額については、市場価格を勘案して一般的取引条件と同様に決定しております。

(1株当たり情報)

	前連結会計年度 (自 平成24年4月 1日 至 平成25年3月31日)	当連結会計年度 (自 平成25年4月 1日 至 平成26年3月31日)
1株当たり純資産額	893.27円	957.80円
1株当たり当期純利益金額	32.79円	46.34円
潜在株式調整後1株当たり当期純利益金額	32.78円	46.32円

(注) 1株当たり当期純利益金額及び潜在株式調整後1株当たり当期純利益金額の算定上の基礎は、以下の通りであります。

	前連結会計年度 (自 平成24年4月 1日 至 平成25年3月31日)	当連結会計年度 (自 平成25年4月 1日 至 平成26年3月31日)
1株当たり当期純利益金額		
当期純利益 (百万円)	45,507	64,297
普通株主に帰属しない金額 (百万円)	—	—
普通株式に係る当期純利益金額 (百万円)	45,507	64,297
普通株式の期中平均株式数 (株)	1,387,704,030	1,387,643,779
潜在株式調整後1株当たり当期純利益金額		
当期純利益調整額 (百万円)	—	—
普通株式増加数 (株)	401,951	381,872
(うち、新株予約権 (株))	(401,951)	(381,872)
希薄化効果を有しないため、潜在株式調整後1株当たり当期純利益金額の算定に含めなかった潜在株式の概要	—————	—————

(重要な後発事象)

匿名組合ファースト・エムの連結

(1) 企業結合の概要

①被取得企業の名称及びその事業の内容

名称 匿名組合ファースト・エム

事業の内容 不動産の保有・開発

②企業結合を行った主な理由

匿名組合ファースト・エムが保有する賃貸オフィスビルにおいて、一棟貸しテナントの退去が確定的となったことから、当該ビルの今後の利用方針について当社にて検討を開始することとなりました。

③企業結合日

平成26年4月7日

④企業結合の法的形式

—

⑤結合後企業の名称

匿名組合ファースト・エム

⑥取得した出資比率

— (既出資 51%)

⑦取得企業を決定するに至った主な根拠

匿名組合ファースト・エムが保有する賃貸オフィスビルの利用方針の検討に当社が着手したことにより、匿名組合ファースト・エムを実質的に支配することとなったためであります。

(2) 被取得企業の取得原価及びその内訳

取得の対価 現金及び預金 1,883百万円

(3) 発生した負ののれん発生益の金額、発生原因

①発生した負ののれん発生益の金額 (概算)

120億円

②発生原因

匿名組合出資の取得原価が企業結合時における時価純資産を下回ったため、その差額を負ののれん発生益として認識しております。

(4) 企業結合日に受け入れた資産及び引き受けた負債の額並びにその主な内訳 (概算)

流動資産 65億円、固定資産 1,184億円、資産合計 1,249億円

流動負債 7億円、固定負債 840億円、負債合計 847億円

⑤【連結附属明細表】

【社債明細表】

会社名	銘柄	発行年月日	当期首残高 (百万円)	当期末残高 (百万円)	利率 (年・%)	担保	償還期限
当社	第31回無担保社債 (担保提供制限等財務上特約無)	平成 9年 9月26日	10,000	10,000	3.125	—	平成29年 9月26日
	第40回無担保社債 (担保提供制限等財務上特約無)	平成10年 7月23日	10,000	10,000	3.0	—	平成30年 7月23日
	第48回無担保社債 (担保提供制限等財務上特約無)	平成12年 5月15日	10,000	10,000	2.5	—	平成32年 5月15日
	第55回無担保社債 (担保提供制限等財務上特約無)	平成14年 6月26日	10,000	10,000 (10,000)	1.65	—	平成26年 6月26日
	第56回無担保社債 (担保提供制限等財務上特約無)	平成14年 8月 8日	10,000	10,000	2.42	—	平成34年 6月20日
	第58回無担保社債 (担保提供制限等財務上特約無)	平成14年 10月29日	10,000	10,000	2.9	—	平成44年 5月20日
	第61回無担保社債 (担保提供制限等財務上特約無)	平成14年 12月20日	10,000	10,000	2.615	—	平成44年 11月22日
	第64回無担保社債 (担保提供制限等財務上特約無)	平成15年 4月16日	10,000	10,000	1.5	—	平成34年 12月20日
	第65回無担保社債 (担保提供制限等財務上特約無)	平成15年 4月22日	20,000	20,000	2.04	—	平成44年 12月20日
	第66回無担保社債 (担保提供制限等財務上特約無)	平成15年 5月 9日	10,000 (10,000)	—	0.785	—	平成25年 5月 9日
	第67回無担保社債 (担保提供制限等財務上特約無)	平成15年 6月19日	10,000	10,000	1.72	—	平成45年 4月20日
	第69回無担保社債 (担保提供制限等財務上特約無)	平成16年 3月31日	10,000 (10,000)	—	1.349	—	平成26年 3月31日
	第70回無担保社債 (担保提供制限等財務上特約無)	平成16年 4月28日	10,000 (10,000)	—	1.675	—	平成26年 3月20日
	第71回無担保社債 (担保提供制限等財務上特約無)	平成16年 9月22日	10,000	10,000 (10,000)	1.75	—	平成26年 9月22日
	第72回無担保社債 (担保提供制限等財務上特約無)	平成16年 10月28日	10,000	10,000	2.28	—	平成36年 9月20日
	第73回無担保社債 (担保提供制限等財務上特約無)	平成17年 2月16日	10,000	10,000 (10,000)	1.409	—	平成27年 2月16日
	第74回無担保社債 (担保提供制限等財務上特約無)	平成17年 6月30日	15,000	15,000	1.443	—	平成28年 6月30日
	第75回無担保社債 (担保提供制限等財務上特約無)	平成17年 7月20日	10,000	10,000	1.295	—	平成27年 7月21日
	第76回無担保社債 (担保提供制限等財務上特約無)	平成17年 10月14日	10,000	10,000	1.572	—	平成27年 10月14日
	第77回無担保社債 (担保提供制限等財務上特約無)	平成18年 10月24日	10,000	10,000	1.985	—	平成28年 10月24日
	第78回無担保社債 (担保提供制限等財務上特約無)	平成19年 2月 7日	10,000	10,000	1.88	—	平成28年 12月20日
	第79回無担保社債 (担保提供制限等財務上特約無)	平成19年 4月23日	10,000	10,000	1.79	—	平成29年 3月17日
	第80回無担保社債 (担保提供制限等財務上特約無)	平成19年 6月 8日	10,000	10,000	2.305	—	平成39年 3月19日
	第81回無担保社債 (担保提供制限等財務上特約無)	平成19年 7月30日	10,000	10,000	2.045	—	平成29年 7月28日
	第82回無担保社債 (担保提供制限等財務上特約無)	平成19年 9月20日	10,000	10,000	1.825	—	平成29年 9月20日
	第83回無担保社債 (担保提供制限等財務上特約無)	平成19年 9月20日	10,000	10,000	2.385	—	平成39年 9月17日
	第84回無担保社債 (担保提供制限等財務上特約無)	平成19年 10月19日	15,000	15,000	2.52	—	平成39年 10月19日
	第85回無担保社債 (担保提供制限等財務上特約無)	平成19年 10月30日	10,000	10,000	1.975	—	平成31年 10月30日

会社名	銘柄	発行年月日	当期首残高 (百万円)	当期末残高 (百万円)	利率 (年・%)	担保	償還期限
当社	第86回無担保社債 (担保提供制限等財務上特約無)	平成19年 10月30日	10,000	10,000	2.425	—	平成39年 10月29日
	第87回無担保社債 (担保提供制限等財務上特約無)	平成19年 11月15日	20,000	20,000	1.77	—	平成29年 11月15日
	第88回無担保社債 (担保提供制限等財務上特約無)	平成19年 11月30日	10,000	10,000	1.805	—	平成31年 11月29日
	第89回無担保社債 (担保提供制限等財務上特約無)	平成20年 1月31日	10,000	10,000	2.075	—	平成35年 1月31日
	第90回無担保社債 (担保提供制限等財務上特約無)	平成20年 4月24日	10,000	10,000	1.65	—	平成30年 4月24日
	第91回無担保社債 (担保提供制限等財務上特約無)	平成20年 6月4日	10,000	10,000	2.005	—	平成30年 6月4日
	第92回無担保社債 (担保提供制限等財務上特約無)	平成20年 7月24日	15,000	15,000	1.84	—	平成30年 7月24日
	第93回無担保社債 (担保提供制限等財務上特約無)	平成20年 7月30日	10,000	10,000	2.555	—	平成40年 7月28日
	第94回無担保社債 (担保提供制限等財務上特約無)	平成20年 9月12日	10,000	10,000	1.72	—	平成30年 9月20日
	第95回無担保社債 (担保提供制限等財務上特約無)	平成21年 6月10日	15,000	15,000	1.87	—	平成31年 6月10日
	第96回無担保社債 (担保提供制限等財務上特約無)	平成21年 7月29日	10,000	10,000	1.62	—	平成31年 7月29日
	第97回無担保社債 (担保提供制限等財務上特約無)	平成21年 10月29日	10,000	10,000	1.53	—	平成31年 10月29日
	第98回無担保社債 (担保提供制限等財務上特約無)	平成22年 7月29日	10,000	10,000	1.165	—	平成32年 6月19日
	第99回無担保社債 (担保提供制限等財務上特約無)	平成23年 6月14日	15,000	15,000	0.553	—	平成28年 6月14日
	第100回無担保社債 (担保提供制限等財務上特約無)	平成23年 6月14日	10,000	10,000	0.811	—	平成30年 6月14日
	第101回無担保社債 (担保提供制限等財務上特約無)	平成23年 6月14日	15,000	15,000	1.262	—	平成33年 6月14日
	第102回無担保社債 (担保提供制限等財務上特約無)	平成23年 9月15日	20,000	20,000	1.103	—	平成33年 9月15日
	第103回無担保社債 (担保提供制限等財務上特約無)	平成23年 12月22日	10,000	10,000	0.459	—	平成28年 12月22日
	第104回無担保社債 (担保提供制限等財務上特約無)	平成23年 12月22日	10,000	10,000	1.095	—	平成33年 12月22日
	第105回無担保社債 (担保提供制限等財務上特約無)	平成24年 3月23日	20,000	20,000	1.178	—	平成34年 3月23日
	第106回無担保社債 (担保提供制限等財務上特約無)	平成24年 4月27日	20,000	20,000	0.428	—	平成29年 4月27日
	第107回無担保社債 (担保提供制限等財務上特約無)	平成24年 4月27日	20,000	20,000	1.087	—	平成34年 4月27日
	第108回無担保社債 (担保提供制限等財務上特約無)	平成24年 5月31日	10,000	10,000	0.631	—	平成31年 5月31日
	第109回無担保社債 (担保提供制限等財務上特約無)	平成24年 5月31日	30,000	30,000	1.026	—	平成34年 5月31日
	第110回無担保社債 (担保提供制限等財務上特約無)	平成24年 9月14日	10,000	10,000	0.571	—	平成31年 9月13日
	第111回無担保社債 (担保提供制限等財務上特約無)	平成24年 9月14日	10,000	10,000	0.929	—	平成34年 9月14日
第112回無担保社債 (担保提供制限等財務上特約無)	平成24年 12月27日	15,000	15,000	0.577	—	平成32年 12月25日	
第113回無担保社債 (担保提供制限等財務上特約無)	平成24年 12月27日	10,000	10,000	1.067	—	平成36年 12月27日	
第114回無担保社債 (担保提供制限等財務上特約無)	平成25年 3月15日	15,000	15,000	0.187	—	平成30年 3月15日	

会社名	銘柄	発行年月日	当期首残高 (百万円)	当期末残高 (百万円)	利率 (年・%)	担保	償還期限
当社	第115回無担保社債 (担保提供制限等財務上特約無)	平成25年 3月15日	15,000	15,000	0.540	—	平成33年 3月15日
	第54回無担保変動利付社債 *1 (担保提供制限等財務上特約無)	平成14年 6月24日	10,000	10,000 (10,000)	1.655	—	平成26年 12月24日

会社名	銘柄	発行年月日	当期首残高 (百万円)	当期末残高 (百万円)	利率 (年・%)	担保	償還期限
新宿六丁目 特定目的会社	第1回無担保特定社債 *2	平成19年 12月21日	4,664	4,647 (4,647)	0.420	—	平成26年 12月20日
*3	在外子会社発行普通社債	平成25年 12月11日	千米\$ 318,409 (318,409) [27,567] [(27,567)]	千米\$ 113,373 (113,373) [11,948] [(11,948)]	0.812	—	平成26年 11月10日
合計		—	747,232 (57,567)	701,595 (56,595)	—	—	—

(注) *1 金利スワップを利用しており、スワップ実行後の値を記載しております。

*2 この社債はノンリコース債務に該当します。

*3 在外子会社であるRockefeller Group, Inc.の子会社が発行する社債を記載しております。なお、金利スワップ及び通貨スワップを利用しており、スワップ実行後の値を記載しております。また、[]内に各期末の為替レート(前連結会計年度86.58円/ドル、当連結会計年度105.39円/ドル)による円換算額を記載しております。

4 当期末残高のうち、1年以内に償還が予定されるものを()内に内書で表示しております。

5 連結決算日後5年内における償還予定額は以下の通りであります。

	1年以内 (百万円)	1年超2年以内 (百万円)	2年超3年以内 (百万円)	3年超4年以内 (百万円)	4年超5年以内 (百万円)
社債	52,000	20,000	70,000	85,000	65,000
ノンリコース社債	4,647	—	—	—	—

【借入金等明細表】

区分	当期末残高 (百万円)	当期末残高 (百万円)	平均利率 (%)	返済期限
短期借入金	250,679	188,121	0.54	—
1年以内に返済予定の長期借入金	166,815	169,334	1.03	—
1年以内に返済予定のノンリコース長期借入金	—	174,061	0.92	—
1年以内に返済予定のリース債務	1,831	2,924	—	—
長期借入金（1年以内に返済予定のものを除く）	888,623	859,254	0.77	平成27年～平成44年
ノンリコース長期借入金（1年以内に返済予定のものを除く）	174,635	—	—	—
リース債務（1年以内に返済予定のものを除く）	8,376	6,579	—	平成27年～平成40年
その他有利子負債 コマーシャル・ペーパー（1年以内返済予定）	35,000	—	—	—
小計	1,525,961	1,400,275	—	—
内部取引の消去	187,776	128,828	—	—
合計	1,338,185	1,271,446	—	—

- (注) 1 平均利率は、当期末残高に対する当期末の利率を加重平均しております。なお、短期借入金、1年以内に返済予定の長期借入金及び長期借入金には在外子会社の借入金を含んでおります。
- 2 当社及び連結子会社は、主としてリース料総額から利息相当額の合理的な見積額を控除しない方法を用いている為、リース債務の平均利率の記載を省略しております。
- 3 長期借入金及びリース債務（1年以内に返済予定のものを除く）の連結決算日後5年内における返済予定額は以下の通りであります。

	1年超2年以内 (百万円)	2年超3年以内 (百万円)	3年超4年以内 (百万円)	4年超5年以内 (百万円)
長期借入金	109,681	171,574	133,459	128,818
リース債務	919	774	2,288	38

【資産除去債務明細表】

当連結会計年度期首及び当連結会計年度末における資産除去債務の金額が、当連結会計年度期首及び当連結会計年度末における負債及び純資産の合計額の100分の1以下であるため、連結財務諸表規則第92条の2の規定により記載を省略しております。

(2) 【その他】

当連結会計年度における四半期情報等

(累計期間)	第1四半期	第2四半期	第3四半期	当連結会計年度
営業収益（百万円）	227,832	481,001	720,273	1,075,285
税金等調整前四半期（当期） 純利益金額（百万円）	28,509	67,647	102,813	108,685
四半期（当期）純利益金額 （百万円）	17,105	43,631	58,528	64,297
1株当たり四半期（当期）純 利益金額（円）	12.33	31.44	42.18	46.34

(会計期間)	第1四半期	第2四半期	第3四半期	第4四半期
1株当たり四半期純利益金額 （円）	12.33	19.12	10.74	4.16

2【財務諸表等】

(1)【財務諸表】

①【貸借対照表】

(単位：百万円)

	前事業年度 (平成25年3月31日)	当事業年度 (平成26年3月31日)
資産の部		
流動資産		
現金及び預金	86,867	121,651
営業未収入金	*1 15,270	*1 13,447
販売用不動産	98,168	23,216
仕掛販売用不動産	6,633	7,046
開発用不動産	8,496	8,503
エクイティ出資	*4 240,348	*4 256,937
関係会社短期貸付金	157,530	111,965
繰延税金資産	19,733	9,143
その他	*1 24,624	*1 11,071
貸倒引当金	△1,988	△781
流動資産合計	655,685	562,201
固定資産		
有形固定資産		
建物及び構築物	554,037	526,575
機械装置及び運搬具	2,235	2,664
土地	1,416,656	1,405,156
信託土地	378,145	439,435
建設仮勘定	20,832	38,924
その他	8,912	7,560
有形固定資産合計	2,380,818	2,420,316
無形固定資産		
借地権	7,507	8,256
その他	2,575	3,224
無形固定資産合計	10,082	11,480
投資その他の資産		
投資有価証券	*1,*2 186,004	*1,*2 196,460
関係会社株式	579,155	585,596
長期貸付金	*1 1,900	*1 1,620
敷金及び保証金	*1 98,169	*1 101,548
前払年金費用	—	8,935
その他	*1 10,504	*1 16,535
貸倒引当金	△399	△371
投資その他の資産合計	875,334	910,324
固定資産合計	3,266,236	3,342,122
資産合計	3,921,922	3,904,323

(単位：百万円)

	前事業年度 (平成25年3月31日)	当事業年度 (平成26年3月31日)
負債の部		
流動負債		
営業未払金	*1 16,382	*1 18,718
短期借入金	44,250	44,250
1年内返済予定の長期借入金	133,952	128,236
コマーシャル・ペーパー	35,000	—
1年内償還予定の社債	30,000	40,000
未払法人税等	176	1,056
預り金	*1 149,398	*1 234,638
債務保証損失引当金	7,030	—
追加出資義務損失引当金	—	8,412
その他	*1 35,161	*1 32,340
流動負債合計	451,352	507,652
固定負債		
社債	685,000	645,000
長期借入金	782,361	757,625
受入敷金保証金	*1 307,758	*1 316,458
繰延税金負債	83,312	81,350
再評価に係る繰延税金負債	321,931	319,049
退職給付引当金	2,082	2,276
債務履行引受引当金	4,299	4,178
負ののれん	68,669	68,669
その他	*1 36,514	*1 23,980
固定負債合計	2,291,928	2,218,586
負債合計	2,743,281	2,726,239
純資産の部		
株主資本		
資本金	141,373	141,373
資本剰余金		
資本準備金	170,485	170,485
資本剰余金合計	170,485	170,485
利益剰余金		
利益準備金	21,663	21,663
その他利益剰余金		
特別償却準備金	1,849	2,912
固定資産圧縮積立金	133,587	90,932
別途積立金	108,254	108,254
繰越利益剰余金	33,456	74,313
利益剰余金合計	298,811	298,075
自己株式	△4,585	△4,811
株主資本合計	606,084	605,123
評価・換算差額等		
その他有価証券評価差額金	70,603	75,964
土地再評価差額金	501,451	496,501
評価・換算差額等合計	572,055	572,465
新株予約権	500	494
純資産合計	1,178,640	1,178,084
負債純資産合計	3,921,922	3,904,323

②【損益計算書】

(単位：百万円)

	前事業年度 (自 平成24年4月 1日 至 平成25年3月31日)	当事業年度 (自 平成25年4月 1日 至 平成26年3月31日)
営業収益		
ビル事業収益	319,605	358,009
住宅事業収益	33,484	18,074
都市開発事業収益	23,109	26,550
その他の事業収益	4,645	2,682
営業収益合計	*2 380,844	*2 405,316
営業原価		
ビル事業費用	247,431	275,414
住宅事業原価	31,230	16,696
都市開発事業費用	11,566	19,244
その他の事業費用	4,956	2,694
営業原価合計	*2 295,184	*2 314,049
営業総利益	85,659	91,266
販売費及び一般管理費	*1 20,750	*1 19,986
営業利益	64,909	71,279
営業外収益		
受取利息	*2 965	*2 846
受取配当金	*2 11,317	*2 13,931
その他	*2 2,697	*2 3,090
営業外収益合計	14,980	17,868
営業外費用		
支払利息	*2 7,268	*2 7,166
社債利息	10,950	10,922
固定資産除却損	4,308	2,483
その他	*2 3,940	*2 2,383
営業外費用合計	26,468	22,955
経常利益	53,421	66,192
特別利益		
固定資産売却益	5,991	—
抱合せ株式消滅差益	4,576	—
特別利益合計	10,568	—
特別損失		
固定資産除却関連損	14,782	1,534
減損損失	—	12,352
エクイティ出資評価損	82,450	7,648
債務保証損失引当金繰入額	7,030	—
子会社債権放棄損	1,290	—
追加出資義務損失引当金繰入額	—	*2 7,871
特別損失合計	105,554	29,407
税引前当期純利益又は税引前当期純損失 (△)	△41,565	36,785
法人税、住民税及び事業税	13	1,870
過年度法人税等	248	21,049
法人税等調整額	△11,938	2,782
法人税等合計	△11,676	25,702
当期純利益又は当期純損失 (△)	△29,889	11,082

【ビル事業費用明細書】

区分	注記 番号	前事業年度 (自 平成24年4月 1日 至 平成25年3月31日)		当事業年度 (自 平成25年4月 1日 至 平成26年3月31日)	
		金額 (百万円)	構成比 (%)	金額 (百万円)	構成比 (%)
不動産賃借料		81,352	32.9	97,590	35.4
減価償却費		39,488	15.9	39,745	14.4
租税公課		32,156	13.0	33,268	12.1
建物管理費用		31,498	12.7	32,230	11.7
水道光熱費		22,671	9.2	25,238	9.2
不動産販売原価		533	0.2	15,362	5.6
運営委託費		8,099	3.3	8,485	3.1
人件費		6,392	2.6	6,383	2.3
修繕維持費		3,782	1.5	3,404	1.2
その他諸経費		21,458	8.7	13,705	5.0
合計		247,431	100.0	275,414	100.0

【住宅事業原価明細書】

区分	注記 番号	前事業年度 (自 平成24年4月 1日 至 平成25年3月31日)		当事業年度 (自 平成25年4月 1日 至 平成26年3月31日)	
		金額 (百万円)	構成比 (%)	金額 (百万円)	構成比 (%)
直接販売原価 (土地代、造成費、建築費等)		25,033	80.2	11,845	70.9
人件費		701	2.2	759	4.6
その他諸経費		5,495	17.6	4,090	24.5
合計		31,230	100.0	16,696	100.0

(注) 原価計算方法は、個別原価計算法によっております。

【都市開発事業費用明細書】

区分	注記 番号	前事業年度 (自 平成24年4月 1日 至 平成25年3月31日)		当事業年度 (自 平成25年4月 1日 至 平成26年3月31日)	
		金額 (百万円)	構成比 (%)	金額 (百万円)	構成比 (%)
エクイティ出資等投資関連費用 (優先出資証券等原価、 不動産賃貸費用、 不動産販売原価等)		10,234	88.5	17,853	92.8
人件費		986	8.5	1,018	5.3
その他諸経費		345	3.0	373	1.9
合計		11,566	100.0	19,244	100.0

【その他の事業費用明細書】

区分	注記 番号	前事業年度 (自 平成24年4月 1日 至 平成25年3月31日)		当事業年度 (自 平成25年4月 1日 至 平成26年3月31日)	
		金額 (百万円)	構成比 (%)	金額 (百万円)	構成比 (%)
不動産賃貸費用		1,262	25.5	1,260	46.8
人件費		451	9.1	431	16.0
エクイティ出資関連費用		2,170	43.8	—	—
その他諸経費		1,071	21.6	1,003	37.2
合計		4,956	100.0	2,694	100.0

③【株主資本等変動計算書】

前事業年度（自 平成24年4月1日 至 平成25年3月31日）

（単位：百万円）

	株主資本								
	資本金	資本剰余金		利益準備金	利益剰余金				利益剰余金合計
		資本準備金	資本剰余金合計		その他利益剰余金				
				特別償却準備金	固定資産圧縮積立金	別途積立金	繰越利益剰余金		
当期首残高	141,373	170,485	170,485	21,663	742	131,004	108,254	82,557	344,222
当期変動額									
剰余金の配当								△16,652	△16,652
当期純損失（△）								△29,889	△29,889
自己株式の取得									－
自己株式の処分								△29	△29
特別償却準備金の積立					1,302			△1,302	－
特別償却準備金の取崩					△195			195	－
固定資産圧縮積立金の積立						3,679		△3,679	－
固定資産圧縮積立金の取崩						△1,096		1,096	－
土地再評価差額金の取崩								1,160	1,160
株主資本以外の項目の当期変動額（純額）									
当期変動額合計	－	－	－	－	1,107	2,582	－	△49,100	△45,411
当期末残高	141,373	170,485	170,485	21,663	1,849	133,587	108,254	33,456	298,811

	株主資本		評価・換算差額等			新株予約権	純資産合計
	自己株式	株主資本合計	その他有価証券評価差額金	土地再評価差額金	評価・換算差額等合計		
当期首残高	△4,366	651,714	47,262	503,995	551,258	451	1,203,423
当期変動額							
剰余金の配当		△16,652					△16,652
当期純損失（△）		△29,889					△29,889
自己株式の取得	△384	△384					△384
自己株式の処分	166	136					136
特別償却準備金の積立		－					－
特別償却準備金の取崩		－					－
固定資産圧縮積立金の積立		－					－
固定資産圧縮積立金の取崩		－					－
土地再評価差額金の取崩		1,160					1,160
株主資本以外の項目の当期変動額（純額）			23,341	△2,544	20,797	49	20,846
当期変動額合計	△218	△45,629	23,341	△2,544	20,797	49	△24,782
当期末残高	△4,585	606,084	70,603	501,451	572,055	500	1,178,640

	株主資本								
	資本金	資本剰余金		利益準備金	利益剰余金				利益剰余金合計
		資本準備金	資本剰余金合計		その他利益剰余金				
				特別償却準備金	固定資産圧縮積立金	別途積立金	繰越利益剰余金		
当期首残高	141,373	170,485	170,485	21,663	1,849	133,587	108,254	33,456	298,811
当期変動額									
剰余金の配当								△16,651	△16,651
当期純利益								11,082	11,082
自己株式の取得									－
自己株式の処分								△37	△37
特別償却準備金の積立					1,375			△1,375	－
特別償却準備金の取崩					△312			312	－
固定資産圧縮積立金の積立						－		－	－
固定資産圧縮積立金の取崩						△42,654		42,654	－
土地再評価差額金の取崩								4,870	4,870
株主資本以外の項目の当期変動額（純額）									
当期変動額合計	－	－	－	－	1,063	△42,654	－	40,856	△735
当期末残高	141,373	170,485	170,485	21,663	2,912	90,932	108,254	74,313	298,075

	株主資本		評価・換算差額等			新株予約権	純資産合計
	自己株式	株主資本合計	その他有価証券評価差額金	土地再評価差額金	評価・換算差額等合計		
当期首残高	△4,585	606,084	70,603	501,451	572,055	500	1,178,640
当期変動額							
剰余金の配当		△16,651					△16,651
当期純利益		11,082					11,082
自己株式の取得	△411	△411					△411
自己株式の処分	185	147					147
特別償却準備金の積立		－					－
特別償却準備金の取崩		－					－
固定資産圧縮積立金の積立		－					－
固定資産圧縮積立金の取崩		－					－
土地再評価差額金の取崩		4,870					4,870
株主資本以外の項目の当期変動額（純額）			5,360	△4,949	410	△5	404
当期変動額合計	△226	△961	5,360	△4,949	410	△5	△556
当期末残高	△4,811	605,123	75,964	496,501	572,465	494	1,178,084

【注記事項】

(重要な会計方針)

1 有価証券の評価基準及び評価方法

満期保有目的の債券 償却原価法（定額法）

子会社及び関連会社株式 移動平均法による原価法

その他有価証券

投資有価証券

時価のあるもの

期末日の市場価格等に基づく時価法

（評価差額は全部純資産直入法により処理し、売却原価は移動平均法により算定）

時価のないもの

移動平均法による原価法

エクイティ出資

時価のあるもの

期末日の市場価格等に基づく時価法

（評価差額は全部純資産直入法により処理し、売却原価は移動平均法により算定）

時価のないもの

移動平均法による原価法

2 デリバティブ等の評価基準及び評価方法

デリバティブ 時価法

3 たな卸資産の評価基準及び評価方法

販売用不動産 個別法による原価法

（貸借対照表価額については収益性の低下に基づく簿価切下げの方法により算定）

仕掛販売用不動産

同上

開発用不動産

同上

4 固定資産の減価償却の方法

有形固定資産 定率法

ただし、横浜ランドマークタワー及び平成10年4月1日以降に取得した建物（建物附属設備を除く）については定額法

無形固定資産 定額法

5 繰延資産の処理方法

社債発行費 支出時に全額費用処理

6 引当金の計上基準

(1) 貸倒引当金

売上債権、貸付金等の貸倒損失に備えるため、一般債権について貸倒実績率により計上しているほか、貸倒懸念債権等特定の債権については、債権の回収可能性を個別に検討して計上しております。

(2) 債務保証損失引当金

債務保証の履行に伴い発生する損失の見積額を計上しております。

(3) 追加出資義務損失引当金

追加出資義務の履行に伴い発生する損失の見積額を計上しております。

(4) 退職給付引当金

従業員の退職による給付及び執行役員の退職による退職慰労金の支払いに備えるため、従業員については当事業年度末における退職給付債務及び年金資産の見込額に基づき、執行役員については内規に基づく当事業年度末における要支給額を計上しております。

過去勤務費用及び数理計算上の差異は、発生時の従業員の平均残存勤務期間以内の一定年数（10年）による定額法により、過去勤務費用は発生時より、数理計算上の差異は翌事業年度より、それぞれ費用処理しております。

(5) 債務履行引受引当金

債務履行の引受けに伴い発生する損失の見積額を計上しております。

7 ヘッジ会計の方法

(1) ヘッジ会計の方法

原則として繰延ヘッジ処理を採用しております。なお、特例処理の要件を満たしている金利スワップについては特例処理を、振当処理の要件を満たしている為替予約については振当処理を採用しております。

(2) ヘッジ手段とヘッジ対象

<u>ヘッジ手段</u>	<u>ヘッジ対象</u>
金利スワップ	借入金・社債
為替予約	関係会社貸付金

(3) ヘッジ方針

当社のリスクヘッジ取引は、当社の内規である「市場リスク管理規定」及び「リスク別管理要項」に基づき、金利変動リスク、為替変動リスクのヘッジを目的としております。

8 退職給付に係る会計処理

退職給付に係る未認識数理計算上の差異及び未認識過去勤務費用の未処理額の会計処理の方法は、連結財務諸表におけるこれらの会計処理の方法と異なっております。

9 消費税等の会計処理

消費税及び地方消費税の会計処理は、税抜方式によっております。なお、控除対象外消費税及び地方消費税は当事業年度の費用として処理しております。

10 営業収益の計上基準

請負工事に係る収益の計上基準については、当事業年度末までの進捗部分について成果の確実性が認められる工事については工事進行基準（工事の進捗率の見積りは原価比例法）を、その他の工事については工事完成基準を適用しております。

11 のれんの償却方法及び償却期間

のれんの償却については、5年間の均等償却を行っております。

(表示方法の変更)

貸借対照表、損益計算書、株主資本等変動計算書、有形固定資産等明細表、引当金明細表については、財務諸表等規則第127条第1項に定める様式に基づいて作成しております。

また、財務諸表等規則第127条第2項に掲げる各号の注記については、各号の会社計算規則に掲げる事項の注記に変更しております。

以下の事項について、記載を省略しております。

- ・財務諸表等規則第8条の6に定めるリース取引に関する注記については、同条第4項により、記載を省略しております。
- ・財務諸表等規則第8条の28に定める資産除去債務に関する注記については、同条第2項により、記載を省略しております。
- ・財務諸表等規則第26条に定める減価償却累計額を直接控除した場合の注記については、同条第2項により、記載を省略しております。
- ・財務諸表等規則第26条の2に定める減損損失累計額が減価償却累計額に含まれている旨の注記については、同条第5項により、記載を省略しております。
- ・財務諸表等規則第42条に定める事業用土地の再評価に関する注記については、同条第3項により、記載を省略しております。
- ・財務諸表等規則第68条の4に定める1株当たり純資産額の注記については、同条第3項により、記載を省略しております。
- ・財務諸表等規則第80条に定めるたな卸資産の帳簿価額の切下げに関する注記については、同条第3項により、記載を省略しております。
- ・財務諸表等規則第95条の3の2に定める減損損失に関する注記については、同条第2項により、記載を省略しております。
- ・財務諸表等規則第95条の5の2に定める1株当たり当期純損益金額に関する注記については、同条第3項により、記載を省略しております。
- ・財務諸表等規則第95条の5の3に定める潜在株式調整後1株当たり当期純利益金額に関する注記については、同条第4項により、記載を省略しております。
- ・財務諸表等規則第107条に定める自己株式に関する注記については、同条第2項により、記載を省略しております。
- ・財務諸表等規則第121条第1項第1号に定める有価証券明細表については、同条第3項により、記載を省略しております。

(損益計算書関係)

前事業年度において、「法人税、住民税及び事業税」に含めていた「過年度法人税等」は重要性が増したため、当事業年度から区分掲記することに変更しております。この表示方法の変更を反映させるため、前事業年度の財務諸表の組替えを行っております。

この結果、前事業年度の損益計算書において、「法人税、住民税及び事業税」に表示していた262百万円は、「法人税、住民税及び事業税」13百万円、「過年度法人税等」248百万円として組み替えております。

(貸借対照表関係)

*1 関係会社に対する金銭債権及び金銭債務 (区分表示したものを除く)

	前事業年度 (平成25年3月31日)	当事業年度 (平成26年3月31日)
短期金銭債権	9,927百万円	10,180百万円
長期金銭債権	13,448百万円	15,787百万円
短期金銭債務	158,773百万円	243,032百万円
長期金銭債務	7,241百万円	7,347百万円

*2 担保に供している資産及び担保付債務
担保に供している資産

	前事業年度 (平成25年3月31日)	当事業年度 (平成26年3月31日)
投資有価証券	65百万円	65百万円

3 偶発債務

(1) 保証債務

下記の金融機関借入金等に対し債務保証を行っております。

	前事業年度 (平成25年3月31日)	当事業年度 (平成26年3月31日)
佐倉ゴルフ開発(株)	1,070百万円	佐倉ゴルフ開発(株) 420百万円
Paternoster Associates	38,259百万円 (267,250千英ポンド)	Paternoster Associates 45,782百万円 (267,250千英ポンド)
日本橋デベロップメント 特定目的会社	7,969百万円	—
その他	805百万円	その他 555百万円
計	48,103百万円	計 46,758百万円

佐倉ゴルフ開発(株)の債務について、債権者に対し当社は同社に対する共同出資者と連帯保証しておりますが、当社の負担割合は49%とすることで共同出資者と合意しております。

(2) キープウェルアグリメント

下記の社債等に対し信用を補完することを目的とし、キープウェルアグリメント (同意書) を締結しております。

	前事業年度 (平成25年3月31日)	当事業年度 (平成26年3月31日)
MEC Finance USA	31,931百万円 (25,000千米ドル) (206,626千英ポンド)	MEC Finance USA 16,464百万円 (38,679千米ドル) (72,869千英ポンド)

(3) 追加出資義務

下記の金融機関借入金の返済義務に関連し追加出資義務を負っております。

	前事業年度 (平成25年3月31日)		当事業年度 (平成26年3月31日)
大手町デベロップメント特定目的会社	28,500百万円	大手町デベロップメント特定目的会社	28,500百万円
名古屋デベロップメント特定目的会社	17,097百万円	名古屋デベロップメント特定目的会社	3,978百万円
計	45,597百万円	計	32,478百万円

大手町デベロップメント特定目的会社への追加出資義務については、当社の出資割合である50%となります。

名古屋デベロップメント特定目的会社への追加出資義務については、当社の出資割合である60%となります。

*4 エクイティ出資

エクイティ出資のうち、関係会社に該当する匿名組合及び特定目的会社に対する匿名組合出資及び優先出資等の金額は次の通りであります。

	前事業年度 (平成25年3月31日)	当事業年度 (平成26年3月31日)
匿名組合出資及び優先出資等	205,250百万円	230,541百万円

(損益計算書関係)

*1 販売費及び一般管理費のうち主要な費目及び金額

	前事業年度 (自 平成24年4月 1日 至 平成25年3月31日)	当事業年度 (自 平成25年4月 1日 至 平成26年3月31日)
出向者給料手当	4,432百万円	4,409百万円
従業員給料手当	3,669百万円	3,655百万円
減価償却費	535百万円	850百万円
退職給付引当金繰入額	1,857百万円	423百万円
貸倒引当金繰入額	△389百万円	10百万円
貸倒損失	37百万円	3百万円
販売費に属する費用のおおよその割合	△0%	1%
一般管理費に属する費用のおおよその割合	100%	99%

*2 関係会社との取引

	前事業年度 (自 平成24年4月 1日 至 平成25年3月31日)	当事業年度 (自 平成25年4月 1日 至 平成26年3月31日)
営業収益	34,289百万円	28,772百万円
営業費用	60,419百万円	62,709百万円
営業取引以外の取引高	22,845百万円	20,081百万円

(有価証券関係)
 子会社株式及び関連会社株式
 前事業年度 (平成25年3月31日)

区分	貸借対照表計上額 (百万円)	時価 (百万円)	差額 (百万円)
関連会社株式	6	40	33
合計	6	40	33

当事業年度 (平成26年3月31日)

区分	貸借対照表計上額 (百万円)	時価 (百万円)	差額 (百万円)
関連会社株式	6	45	39
合計	6	45	39

(注) 時価を把握することが極めて困難と認められる子会社株式及び関連会社株式の貸借対照表計上額
 (単位: 百万円)

区分	前事業年度 (平成25年3月31日)	当事業年度 (平成26年3月31日)
子会社株式	573,720	579,392
関連会社株式	5,428	6,198

これらについては、市場価格がなく、時価を把握することが極めて困難と認められるため、「子会社株式及び関連会社株式」には含めておりません。

(税効果会計関係)

1. 繰延税金資産及び繰延税金負債の発生の主な原因別の内訳

	前事業年度 (平成25年3月31日)	当事業年度 (平成26年3月31日)
繰延税金資産		
退職給付引当金	9,131百万円	8,672百万円
未払賞与	962百万円	902百万円
投資有価証券評価損	5,254百万円	5,254百万円
たな卸資産評価損	2,983百万円	2,182百万円
ゴルフ会員権評価損	361百万円	352百万円
固定資産評価損	60,091百万円	61,225百万円
土地再評価差額金	28,465百万円	28,386百万円
債務履行引受引当金	1,532百万円	1,489百万円
エクイティ出資評価損	19,118百万円	14,829百万円
税務上の繰越欠損金	5,062百万円	—
組織再編に伴う事業移転	7,131百万円	7,131百万円
その他	13,758百万円	11,099百万円
繰延税金資産小計	153,854百万円	141,525百万円
評価性引当額	△50,168百万円	△61,370百万円
繰延税金資産合計	103,686百万円	80,155百万円
繰延税金負債		
固定資産圧縮積立金	74,104百万円	50,354百万円
退職給付信託設定益	8,606百万円	8,606百万円
土地再評価差額金	322,010百万円	319,049百万円
その他有価証券評価差額金	36,487百万円	39,298百万円
固定資産評価差額	42,644百万円	42,679百万円
その他	5,342百万円	11,423百万円
繰延税金負債合計	489,195百万円	471,411百万円
繰延税金の純額(負債)	385,509百万円	391,255百万円

2. 法定実効税率と税効果会計適用後の法人税等の負担率の差異の内訳

	前事業年度 (平成25年3月31日)	当事業年度 (平成26年3月31日)
法定実効税率	—	38.01%
(調整)		
交際費等永久に損金に算入されない項目	—	4.77%
受取配当金等永久に益金に算入されない項目	—	△11.90%
住民税均等割	—	0.04%
回収可能性の検討による繰延税金資産の増減	—	32.80%
税率変更による期末繰延税金資産負債の修正	—	11.02%
その他	—	△4.87%
税効果会計適用後の法人税等の負担率	—	69.87%

(注) 前事業年度においては、税引前当期純損失を計上しているため記載しておりません。

3. 法人税等の税率の変更による繰延税金資産及び繰延税金負債の金額の修正

「所得税法等の一部を改正する法律」(平成26年法律第10号)が平成26年3月31日に公布され、平成26年4月1日以後に開始する事業年度から復興特別法人税が課されないことになりました。これに伴い、繰延税金資産及び繰延税金負債の計算に使用する法定実効税率は、平成26年4月1日に開始する事業年度に解消が見込まれる一時差異については従来の38.01%から35.64%になります。

なお、この法定実効税率の変更による当事業年度末の一時差異等を基礎として繰延税金資産及び繰延税金負債を再計算した場合の影響は軽微であります。

(企業結合等関係)

「1 連結財務諸表等 (1)連結財務諸表 注記事項 (企業結合等関係)」に記載しているため、注記を省略しております。

(重要な後発事象)

該当事項はありません。

④【附属明細表】

【有形固定資産等明細表】

(単位：百万円)

区分	資産の種類	当期首残高	当期増加額	当期減少額	当期償却額	当期末残高	減価償却累計額
有形固定資産	建物及び構築物	554,037	34,411	13,758	48,113 (9,004)	526,575	899,710
	機械装置及び運搬具	2,235	997	51	517 (21)	2,664	7,796
	土地	1,416,656 [813,144]	17,601 [2,804]	29,101 (3,317) [397]	—	1,405,156 [815,550]	—
	信託土地	378,145	61,295	5	—	439,435	—
	建設仮勘定	20,832	48,991	30,899 (7)	—	38,924	—
	その他	8,912	517	56	1,812 (1)	7,560	12,559
	計	2,380,818	163,814	73,873 (3,324)	50,443 (9,027)	2,420,316	920,066
無形固定資産	借地権	7,507	749	—	—	8,256	—
	その他	2,575	1,490	72	770 (0)	3,224	1,515
	計	10,082	2,240	72	770 (0)	11,480	1,515

- (注) 1. 「当期減少額」及び「当期償却額」欄の()内は内書きで、減損損失の計上額であります。
2. 「当期首残高」及び「当期末残高」欄の[]内は内書きで、土地再評価差額(税効果考慮前)の残高であります。また、「当期増加額」欄の[]内は内書きで、土地再評価差額(税効果考慮前)の増加であり、販売用不動産からの振替によるものであります。また、「当期減少額」欄の[]内は内書きで、土地再評価差額(税効果考慮前)の減少であり、減損損失の計上等によるものであります。
3. 「減価償却累計額」欄には減損損失累計額が含まれております。
4. 信託土地の増加の主なもの、(仮称)大手町1-1計画に係る販売用不動産からの振替 38,826百万円であります。
5. 建設仮勘定の増加の主なもの、大名古屋ビル建設工事費 13,353百万円であります。

【引当金明細表】

(単位：百万円)

科目	当期首残高	当期増加額	当期減少額	当期末残高
貸倒引当金	2,387	1,153	2,387	1,153
債務保証損失引当金	7,030	—	7,030	—
追加出資義務損失引当金	—	8,412	—	8,412
債務履行引受引当金	4,299	—	121	4,178

(2) 【主な資産及び負債の内容】

連結財務諸表を作成しているため、記載を省略しております。

(3) 【その他】

該当事項はありません。

第6【提出会社の株式事務の概要】

事業年度	4月1日から3月31日まで
定時株主総会	6月中
基準日	3月31日
剰余金の配当の基準日	9月30日 3月31日
1単元の株式数	1,000株
単元未満株式の買取り・売渡し 株主名簿管理人	(特別口座) 東京都千代田区丸の内一丁目4番5号 三菱UFJ信託銀行株式会社
取扱場所	(特別口座) 東京都千代田区丸の内一丁目4番5号 三菱UFJ信託銀行株式会社 証券代行部
取次所	_____
手数料	無料
公告掲載方法	電子公告により行う。ただし、事故その他やむを得ない事由によって電子公告による公告をすることができない場合は、日本経済新聞に掲載して行う。 電子公告掲載URL http://www.mec.co.jp/j/group/koukoku/index.htm
株主に対する特典	なし

- (注) 1. 当社定款の定めにより、単元未満株主は、会社法第189条第2項各号に掲げる権利、同法第166条第1項の規定による請求をする権利、株主の有する株式数に応じて募集株式の割当て及び募集新株予約権の割当てを受ける権利並びに単元未満株式の買増しの請求をする権利以外の権利を有しておりません。
2. 当社は、平成21年4月30日を効力発生日とする藤和不動産(株)との株式交換に伴い、株券電子化制度実施施行時に同社が開設した特別口座に係る地位を承継していることから、旧藤和不動産(株)株主のための特別口座管理機関は引き続き三井住友信託銀行(株)（東京都千代田区丸の内一丁目4番1号）であります。

第7【提出会社の参考情報】

1【提出会社の親会社等の情報】

当社は、金融商品取引法第24条の7第1項に規定する親会社等はありません。

2【その他の参考情報】

当事業年度の開始日から有価証券報告書提出日までの間に、次の書類を提出しております。

- | | | | |
|-----------------------------------|--|---|---|
| (1) 有価証券報告書
及びその添付書類
並びに確認書 | 事業年度
(第109期) | 自 平成24年 4月 1日
至 平成25年 3月31日 | 平成25年 6月27日
関東財務局長に提出。 |
| (2) 有価証券報告書の訂正報告書及び確認書 | | | 平成25年 7月25日
関東財務局長に提出。 |
| | | | 第109期（自 平成24年4月1日 至 平成25年3月31日）の有価証券報告書に対する訂正報告書であります。 |
| (3) 内部統制報告書及びその添付書類 | | | 平成25年 6月27日
関東財務局長に提出。 |
| (4) 訂正発行登録書 | | | 平成25年 6月27日
平成25年 7月 1日
平成25年 7月26日
平成25年 8月 2日
平成25年 8月 5日
平成25年 8月13日
平成25年 8月20日
平成25年11月13日
平成26年 1月24日
平成26年 2月13日
平成26年 2月24日
関東財務局長に提出。 |
| (5) 四半期報告書及び
確認書 | (第110期第1四半期
第110期第2四半期
第110期第3四半期) | 自 平成25年 4月 1日
至 平成25年 6月30日)
自 平成25年 7月 1日
至 平成25年 9月30日)
自 平成25年10月 1日
至 平成25年12月31日) | 平成25年 8月13日
関東財務局長に提出。
平成25年11月13日
関東財務局長に提出。
平成26年 2月13日
関東財務局長に提出。 |

(6) 臨時報告書

平成25年 7月 1日

関東財務局長に提出。

平成25年6月27日開催の当社第114回定時株主総会において、決議事項が決議されましたので、金融商品取引法第24条の5第4項及び企業内容等の開示に関する内閣府令第19条第2項第9号の2の規定に基づき、臨時報告書を提出するものであります。

平成25年 8月 2日

関東財務局長に提出。

当社は、平成25年7月31日開催の取締役会において、会社法第236条第1項、第238条第1項及び第2項並びに第240条第1項の規定に基づき、新株予約権の募集事項を決定し、当社の取締役（社外取締役を除く9名）に対して、当該新株予約権を引き受ける者の募集をすること等につき決議いたしましたので、金融商品取引法第24条の5第4項及び企業内容等の開示に関する内閣府令第19条第2項第2号の2の規定に基づき、臨時報告書を提出するものであります。

平成25年 8月 5日

関東財務局長に提出。

当社の特定子会社に異動がありましたので、金融商品取引法第24条の5第4項及び企業内容等の開示に関する内閣府令第19条第2項第3号の規定に基づき、臨時報告書を提出するものであります。

平成26年 1月24日

関東財務局長に提出。

当社は、平成26年1月23日開催の取締役会において、特定子会社の異動に係る決議をいたしましたので、金融商品取引法第24条の5第4項及び企業内容等の開示に関する内閣府令第19条第2項第3号の規定に基づき、臨時報告書を提出するものであります。

平成26年 2月24日

関東財務局長に提出。

平成26年2月20日開催の当社取締役会において、代表取締役の異動を決議致しましたので、金融商品取引法第24条の5第4項及び企業内容等の開示に関する内閣府令第19条第2項第9号の規定に基づき提出するものであります。

(7) 臨時報告書の訂正報告書

平成25年 8月20日

関東財務局長に提出。

平成25年8月2日提出の臨時報告書に対する訂正報告書であります。

第二部【提出会社の保証会社等の情報】

該当事項はありません。

独立監査人の監査報告書及び内部統制監査報告書

平成26年6月27日

三菱地所株式会社
取締役会 御中

新日本有限責任監査法人

指定有限責任社員
業務執行社員 公認会計士 中村和臣 ⑩

指定有限責任社員
業務執行社員 公認会計士 丸山高雄 ⑩

指定有限責任社員
業務執行社員 公認会計士 小川伊智郎 ⑩

<財務諸表監査>

当監査法人は、金融商品取引法第193条の2第1項の規定に基づく監査証明を行うため、「経理の状況」に掲げられている三菱地所株式会社の平成25年4月1日から平成26年3月31日までの連結会計年度の連結財務諸表、すなわち、連結貸借対照表、連結損益計算書、連結包括利益計算書、連結株主資本等変動計算書、連結キャッシュ・フロー計算書、連結財務諸表作成のための基本となる重要な事項、その他の注記及び連結附属明細表について監査を行った。

連結財務諸表に対する経営者の責任

経営者の責任は、我が国において一般に公正妥当と認められる企業会計の基準に準拠して連結財務諸表を作成し適正に表示することにある。これには、不正又は誤謬による重要な虚偽表示のない連結財務諸表を作成し適正に表示するために経営者が必要と判断した内部統制を整備及び運用することが含まれる。

監査人の責任

当監査法人の責任は、当監査法人が実施した監査に基づいて、独立の立場から連結財務諸表に対する意見を表明することにある。当監査法人は、我が国において一般に公正妥当と認められる監査の基準に準拠して監査を行った。監査の基準は、当監査法人に連結財務諸表に重要な虚偽表示がないかどうかについて合理的な保証を得るために、監査計画を策定し、これに基づき監査を実施することを求めている。

監査においては、連結財務諸表の金額及び開示について監査証拠を入手するための手続が実施される。監査手続は、当監査法人の判断により、不正又は誤謬による連結財務諸表の重要な虚偽表示のリスクの評価に基づいて選択及び適用される。財務諸表監査の目的は、内部統制の有効性について意見表明するためのものではないが、当監査法人は、リスク評価の実施に際して、状況に応じた適切な監査手続を立案するために、連結財務諸表の作成と適正な表示に関連する内部統制を検討する。また、監査には、経営者が採用した会計方針及びその適用方法並びに経営者によって行われた見積りの評価も含め全体としての連結財務諸表の表示を検討することが含まれる。

当監査法人は、意見表明の基礎となる十分かつ適切な監査証拠を入手したと判断している。

監査意見

当監査法人は、上記の連結財務諸表が、我が国において一般に公正妥当と認められる企業会計の基準に準拠して、三菱地所株式会社及び連結子会社の平成26年3月31日現在の財政状態並びに同日をもって終了する連結会計年度の経営成績及びキャッシュ・フローの状況をすべての重要な点において適正に表示しているものと認める。

<内部統制監査>

当監査法人は、金融商品取引法第193条の2第2項の規定に基づく監査証明を行うため、三菱地所株式会社の平成26年3月31日現在の内部統制報告書について監査を行った。

内部統制報告書に対する経営者の責任

経営者の責任は、財務報告に係る内部統制を整備及び運用し、我が国において一般に公正妥当と認められる財務報告に係る内部統制の評価の基準に準拠して内部統制報告書を作成し適正に表示することにある。

なお、財務報告に係る内部統制により財務報告の虚偽の記載を完全には防止又は発見することができない可能性がある。

監査人の責任

当監査法人の責任は、当監査法人が実施した内部統制監査に基づいて、独立の立場から内部統制報告書に対する意見を表明することにある。当監査法人は、我が国において一般に公正妥当と認められる財務報告に係る内部統制の監査の基準に準拠して内部統制監査を行った。財務報告に係る内部統制の監査の基準は、当監査法人に内部統制報告書に重要な虚偽表示がないかどうかについて合理的な保証を得るために、監査計画を策定し、これに基づき内部統制監査を実施することを求めている。

内部統制監査においては、内部統制報告書における財務報告に係る内部統制の評価結果について監査証拠を入手するための手続が実施される。内部統制監査の監査手続は、当監査法人の判断により、財務報告の信頼性に及ぼす影響の重要性に基づいて選択及び適用される。また、内部統制監査には、財務報告に係る内部統制の評価範囲、評価手続及び評価結果について経営者が行った記載を含め、全体としての内部統制報告書の表示を検討することが含まれる。

当監査法人は、意見表明の基礎となる十分かつ適切な監査証拠を入手したと判断している。

監査意見

当監査法人は、三菱地所株式会社が平成26年3月31日現在の財務報告に係る内部統制は有効であると表示した上記の内部統制報告書が、我が国において一般に公正妥当と認められる財務報告に係る内部統制の評価の基準に準拠して、財務報告に係る内部統制の評価結果について、すべての重要な点において適正に表示しているものと認める。

利害関係

会社と当監査法人又は業務執行社員との間には、公認会計士法の規定により記載すべき利害関係はない。

以 上

-
- ※1. 上記は監査報告書の原本に記載された事項を電子化したものであり、その原本は当社（有価証券報告書提出会社）が別途保管しております。
2. XBRLデータは監査の対象には含まれていません。

独立監査人の監査報告書

平成26年6月27日

三菱地所株式会社
取締役会 御中

新日本有限責任監査法人

指定有限責任社員
業務執行社員 公認会計士 中村 和臣 ㊞

指定有限責任社員
業務執行社員 公認会計士 丸山 高雄 ㊞

指定有限責任社員
業務執行社員 公認会計士 小川 伊智郎 ㊞

当監査法人は、金融商品取引法第193条の2第1項の規定に基づく監査証明を行うため、「経理の状況」に掲げられている三菱地所株式会社の平成25年4月1日から平成26年3月31日までの平成25年度の財務諸表、すなわち、貸借対照表、損益計算書、株主資本等変動計算書、重要な会計方針、その他の注記及び附属明細表について監査を行った。

財務諸表に対する経営者の責任

経営者の責任は、我が国において一般に公正妥当と認められる企業会計の基準に準拠して財務諸表を作成し適正に表示することにある。これには、不正又は誤謬による重要な虚偽表示のない財務諸表を作成し適正に表示するために経営者が必要と判断した内部統制を整備及び運用することが含まれる。

監査人の責任

当監査法人の責任は、当監査法人が実施した監査に基づいて、独立の立場から財務諸表に対する意見を表明することにある。当監査法人は、我が国において一般に公正妥当と認められる監査の基準に準拠して監査を行った。監査の基準は、当監査法人に財務諸表に重要な虚偽表示がないかどうかについて合理的な保証を得るために、監査計画を策定し、これに基づき監査を実施することを求めている。

監査においては、財務諸表の金額及び開示について監査証拠を入手するための手続が実施される。監査手続は、当監査法人の判断により、不正又は誤謬による財務諸表の重要な虚偽表示のリスクの評価に基づいて選択及び適用される。財務諸表監査の目的は、内部統制の有効性について意見表明するためのものではないが、当監査法人は、リスク評価の実施に際して、状況に応じた適切な監査手続を立案するために、財務諸表の作成と適正な表示に関連する内部統制を検討する。また、監査には、経営者が採用した会計方針及びその適用方法並びに経営者によって行われた見積りの評価も含め全体としての財務諸表の表示を検討することが含まれる。

当監査法人は、意見表明の基礎となる十分かつ適切な監査証拠を入手したと判断している。

監査意見

当監査法人は、上記の財務諸表が、我が国において一般に公正妥当と認められる企業会計の基準に準拠して、三菱地所株式会社の平成26年3月31日現在の財政状態及び同日をもって終了する事業年度の経営成績をすべての重要な点において適正に表示しているものと認める。

利害関係

会社と当監査法人又は業務執行社員との間には、公認会計士法の規定により記載すべき利害関係はない。

以上

- ※1. 上記は監査報告書の原本に記載された事項を電子化したものであり、その原本は当社（有価証券報告書提出会社）が別途保管しております。
2. XBRLデータは監査の対象には含まれていません。