

人を、想う力。街を、想う力。



2018年2月15日

関係各位

会社名 三菱地所株式会社
代表者名 執行役社長 吉田 淳一
コード番号 8802
問合せ先 広報部長 川崎 正人
(TEL 03-3287-5200)

組織改正、代表執行役の異動並びに人事異動等に関するお知らせ

当社は、以下の通り、組織改正、代表執行役の異動並びに人事異動、2018年6月下旬開催予定の定時株主総会に付議する取締役の候補者、定時株主総会後の取締役会に付議する指名・監査・報酬各委員会委員の候補者を決定いたしましたのでお知らせいたします。

記

I. 組織改正

○4月1日付

中期経営計画に掲げる、今後のさらなる成長に向けたビジネスモデル革新への取組み強化を企図し、現行の事業グループ単位の見直し及び事業グループ内の組織改正を実施いたします。

1. ビル事業グループ

(1) 「xTECH 営業部」(クロステック営業部)の新設

当社事業の基盤である丸の内エリアをはじめとする各エリアにおいて、国内外のスタートアップ企業や成長企業等の取込みを促進・拡大するため、当該企業等に特化したリーシング及び関連する施設運営・管理を担う部署として「xTECH 営業部」を新設のうえ、ビル営業部内の一部機能、街ブランド推進部内のテナントビジネス開発支援室の一部機能を移管し、テナントビジネス開発支援室は廃止する。

2. ホテル・空港事業グループ

(1) 「ホテル・空港事業グループ」の新設

訪日外国人客の増加等を背景とした旺盛な宿泊需要に対応するホテル開発・運営事業を成長戦略分野として拡大加速するとともに、参画を進めている空港運営事業への取組みを強化することを目的に生活産業不動産事業グループにて所管しているホテル開発事業、新事業創造部にて所管しているリゾートホテル開発事業、ホテル事業グループにて所管しているホテル運営事業、及び新事業創造部内の空港プロジェクト推進室にて所管している空港運営事業等を集約し、これを担う事業グループとして「ホテル・空港事業グループ」を新設するとともに、空港プロジェクト推進室は廃止する。

(2) 「ホテル事業部」「空港事業部」の新設

新設する「ホテル・空港事業グループ」内に「ホテル事業部」「空港事業部」を新設する。

3. 名古屋支店の「中部支店」への改称

名古屋支店の管轄する中部エリアにおいて、事業機会拡大を見据え、名古屋支店を「中部支店」へ改称する。

II. 代表執行役の異動

1. 役職・担当業務が変更となる代表執行役

○4月1日付

氏名	新役職・担当業務	現役職・担当業務
谷澤 淳一	取締役 兼 代表執行役 執行役副社長 社長補佐、都市開発一部、都市開発二部、 丸の内開発部、常盤橋開発部、 開発推進部担当	取締役 兼 代表執行役 執行役専務 経営企画部担当、新事業創造部副担当
有森 鉄治	代表執行役 執行役専務 経営企画部担当、新事業創造部副担当	代表執行役 執行役専務 投資マネジメント事業部担当

2. 代表執行役でなくなる者

○3月31日付

氏名	新役職・担当業務	現役職・担当業務
加藤 譲	取締役	取締役 兼 代表執行役 執行役副社長 社長補佐、海外業務企画部担当
合場 直人	専務執行役員 社長特命事項担当	代表執行役 執行役専務 都市開発一部、都市開発二部、 丸の内開発部、常盤橋開発部、 開発推進部担当

III. 執行役の異動

1. 新任執行役

○4月1日付

氏名	新役職・担当業務	現役職・担当業務
千葉 太	執行役常務 ビル業務企画部、ビル運営事業部、 街ブランド推進部、美術館室担当	グループ執行役員 兼 三菱地所プロパティマネジメント(株) 代表取締役社長執行役員
高野 圭司	執行役常務 投資マネジメント事業部担当	執行役員 投資マネジメント事業部長
中島 篤	執行役常務 海外業務企画部担当	執行役員 海外業務企画部長
藤岡 雄二	執行役常務 ホテル事業部、空港事業部担当	グループ執行役員 兼 (株)メックアーバンリゾート東北 取締役 社長兼 (株)東北ロイヤルパークホテル 取締役社長

2. 担当業務が変更となる執行役

○4月1日付

氏名	新役職・担当業務	現役職・担当業務
岩田 研一	執行役専務 関西支店担当	執行役専務 関西支店担当、関西支店長
湯浅 哲生	執行役常務 ビル営業部、xTECH 営業部担当	執行役常務 ビル業務企画部、ビル運営事業部、街ブランド推進部、美術館室、ビル営業部担当

IV. 執行役員の変動

○4月1日付

氏名	新役職・担当業務	現役職・担当業務
大野 郁夫	執行役員 中部支店長	執行役員 名古屋支店長
木村 透	執行役員 関西支店長	執行役員 ビル業務企画部長

V. グループ執行役員の変動

○4月1日付

氏名	新役職・担当業務	現役職・担当業務
四塚 雄太郎	グループ執行役員 兼 三菱地所アジア社取締役社長	執行役員 経理部長
梅田 直樹	グループ執行役員 兼 ジャパンリアルエステイトアセットマネジメント㈱ 代表取締役社長	ジャパンリアルエステイトアセットマネジメント㈱ 代表取締役社長
川端 良三	グループ執行役員 兼 三菱地所プロパティマネジメント㈱ 代表取締役社長執行役員	ビル営業部長

VI. 取締役の変動

1. 新任取締役候補者

○6月下旬付

氏名	新役職	現役職
有森 鉄治	取締役 兼 代表執行役 執行役専務 経営企画部担当、新事業創造部副担当	代表執行役 執行役専務 経営企画部担当、新事業創造部副担当 (4月1日付)
成川 哲夫	取締役(社外)	(元新日鉄興和不動産㈱代表取締役社長)

2. 取締役でなくなるもの

○6月下旬付

氏名	新役職	現役職
柳澤 裕	退任	取締役
松橋 功	退任	取締役(社外)

VII. 取締役候補者

○2018年6月下旬付

取締役会長	杉山 博孝 (重任)
取締役	吉田 淳一 (重任)
取締役	谷澤 淳一 (重任)
取締役	有森 鉄治 (新任)
取締役	片山 浩 (重任)
取締役	西貝 昇 (重任)
取締役	加藤 讓 (重任)
取締役	大草 透 (重任)
取締役 (社外)	海老原 紳 (重任)
取締役 (社外)	富岡 秀 (重任)
取締役 (社外)	成川 哲夫 (新任)
取締役 (社外)	白川 方明 (重任)
取締役 (社外)	長瀬 眞 (重任)
取締役 (社外)	江上 節子 (重任)
取締役 (社外)	高 巖 (重任)

VIII. 各委員会委員

○2018年4月1日付

(1) 指名委員会

取締役 (社外)	松橋 功 (委員長)
取締役会長	杉山 博孝
取締役	西貝 昇
取締役 (社外)	白川 方明
取締役 (社外)	江上 節子

(2) 監査委員会

取締役	柳澤 裕 (委員長)
取締役	大草 透
取締役 (社外)	富岡 秀
取締役 (社外)	長瀬 眞
取締役 (社外)	高 巖

(3) 報酬委員会

取締役 (社外)	海老原 紳 (委員長)
取締役 (社外)	白川 方明
取締役 (社外)	江上 節子

(現 報酬委員の谷澤 淳一及び西貝 昇は2018年3月31日付で報酬委員を退任)

IX. 各委員会委員候補者

○2018年6月下旬付（定時株主総会後の取締役会にて決定）（下線部分が変更箇所）

(1) 指名委員会

取締役（社外）	<u>成川 哲夫</u> （委員長）
取締役会長	杉山 博孝
取締役（社外）	<u>海老原 紳</u>
取締役（社外）	白川 方明
取締役（社外）	江上 節子

(2) 監査委員会

取締役	<u>加藤 譲</u> （委員長）
取締役	大草 透
取締役（社外）	富岡 秀
取締役（社外）	長瀬 眞
取締役（社外）	高 巖

(3) 報酬委員会

取締役（社外）	海老原 紳（委員長）
取締役（社外）	<u>成川 哲夫</u>
取締役（社外）	白川 方明
取締役（社外）	江上 節子

X. 幹部の異動

○4月1日付

氏名	新役職	現役職
田中 克徳	ソリューション業務企画部長 兼 ソリューション営業二部長	ソリューション業務企画部長
荒木 治彦	ビル業務企画部長	丸の内開発部長
岩田 聡	都市開発一部長	三菱地所投資顧問(株) 取締役投資営業部長
吉田 誉	丸の内開発部長	経営企画部ユニットリーダー
清水 秀一	ビル営業部長	都市開発一部長
伊藤 宏樹	xTECH 営業部長	三菱地所プロパティマネジメント(株) 業務企画部長
高橋 哲也	商業施設開発部長	ソリューション営業一部 ユニットリーダー
増田 哲弥	海外業務企画部長	ロックフェラーグループインターナショナル社 取締役共同社長兼CEO
小島 正二郎	投資マネジメント事業部長	三菱地所アジア社取締役社長
鈴木 智久	ホテル事業部長	新事業創造部ユニットリーダー
坂口 泰之	空港事業部長	新事業創造部長
井上 和幸	経理部長	生活産業不動産業務企画部 ユニットリーダー
小林 京太	新事業創造部長	経営企画部ユニットリーダー
服部 謙一	中四国支店長	(株)メック・ヒューマンリソース 取締役社長
原 一史	(株)メックアーバンリゾート東北取締役社長 兼 (株)東北ロイヤルパークホテル取締役社長	三菱地所リアルエステートサービス(株) 代表取締役副社長執行役員
伊丹 朝彰	(株)菱栄ライフサービス取締役社長	中四国支店長
林 裕	(株)横浜ロイヤルパークホテル 代表取締役副社長	ソリューション営業二部長
鍵野 博信	三菱地所リアルエステートサービス(株) 執行役員	商業施設開発部長
相川 雅彦	(株)メック・ヒューマンリソース 取締役社長	(株)菱栄ライフサービス取締役社長

(参考)2018年4月1日付体制

取締役

役職	氏名
取締役会長	杉山 博孝
取締役	吉田 淳一
取締役	谷澤 淳一
取締役	片山 浩
取締役	西貝 昇
取締役	加藤 譲
取締役	柳澤 裕
取締役	大草 透
取締役	松橋 功
取締役	海老原 紳
取締役	富岡 秀
取締役	白川 方明
取締役	長瀬 眞
取締役	江上 節子
取締役	高 巖

代表執行役・執行役

役職	氏名	担当業務
代表執行役 執行役社長	吉田 淳一	全般（新事業創造部、内部監査室は社長直轄）
代表執行役 執行役副社長	谷澤 淳一	社長補佐、都市開発一部、都市開発二部、丸の内開発部、常盤橋開発部、 開発推進部担当
執行役専務	岩田 研一	関西支店担当
代表執行役 執行役専務	興野 敦郎	ソリューション業務企画部、ソリューション営業一部、ソリューション営業 二部、ソリューション営業三部担当
代表執行役 執行役専務	有森 鉄治	経営企画部担当、新事業創造部副担当
執行役常務	湯浅 哲生	ビル営業部、xTECH 営業部担当
執行役常務	片山 浩	経理部、広報部担当
執行役常務	千葉 太	ビル業務企画部、ビル運営事業部、街ブランド推進部、美術館室担当
執行役常務	西貝 昇	人事部、総務部、法務・コンプライアンス部、環境・CSR推進部、 コンプライアンス、リスクマネジメント、環境・防災担当
執行役常務	駒田 久	住宅業務企画部担当
執行役常務	細包 憲志	生活産業不動産業務企画部、商業施設運営事業部、商業施設開発部、商業 施設営業部、物流施設事業部担当
執行役常務	高野 圭司	投資マネジメント事業部担当
執行役常務	中島 篤	海外業務企画部担当
執行役常務	藤岡 雄二	ホテル事業部、空港事業部担当

執行役員

役職	氏名	担当業務
専務執行役員	合場 直人	社長特命事項担当
執行役員	大野 郁夫	中部支店長
執行役員	山岸 正紀	生活産業不動産業務企画部長
執行役員	木村 透	関西支店長

グループ執行役員

役職	氏名	担当業務
グループ執行役員	林 総一郎	(株)三菱地所設計取締役社長
グループ執行役員	脇 英美	三菱地所レジデンス(株)代表取締役社長執行役員
グループ執行役員	田島 穰	三菱地所リアルエステートサービス(株)代表取締役社長執行役員
グループ執行役員	仲條 彰規	三菱地所投資顧問(株)取締役社長
グループ執行役員	渡邊 顕彦	(株)三菱地所設計取締役専務執行役員 兼 (株)メック・デザイン・インターナショナル取締役社長
グループ執行役員	長沼 文六	(株)三菱地所設計代表取締役専務執行役員
グループ執行役員	宮島 正治	三菱地所レジデンス(株)代表取締役専務執行役員
グループ執行役員	大草 徹也	(株)三菱地所設計取締役常務執行役員
グループ執行役員	四塚 雄太郎	三菱地所アジア社取締役社長
グループ執行役員	奥本 信宏	三菱地所レジデンス(株)取締役専務執行役員
グループ執行役員	梅田 直樹	ジャパンリアルエステイトアセットマネジメント(株)代表取締役社長
グループ執行役員	川端 良三	三菱地所プロパティマネジメント(株)代表取締役社長執行役員

(参考)2018年6月下旬付(予定)

取締役

役職	氏名
取締役会長	杉山 博孝
取締役	吉田 淳一
取締役	谷澤 淳一
取締役	有森 鉄治
取締役	片山 浩
取締役	西貝 昇
取締役	加藤 譲
取締役	大草 透
取締役	海老原 紳
取締役	富岡 秀
取締役	成川 哲夫
取締役	白川 方明
取締役	長瀬 眞
取締役	江上 節子
取締役	高 巖

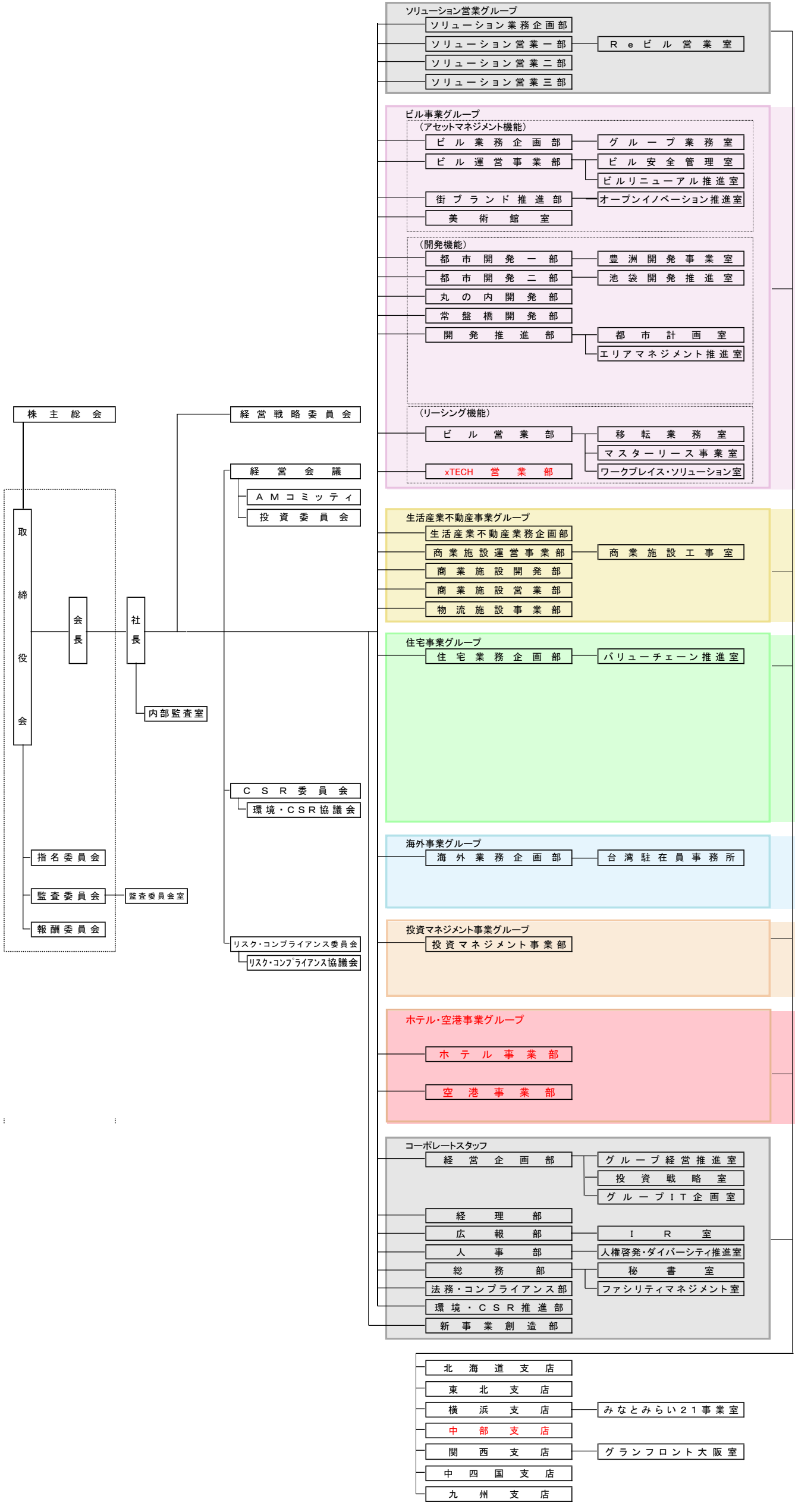
以上

三菱地所株式会社 組織図 ・ 主要グループ会社

三菱地所株式会社

主要グループ会社

- 凡例
- 連結子会社
 - 持分法適用会社
 - ※ 連結対象外



- (PM機能)**
- 三菱地所プロパティマネジメント㈱

- ㈱サンシャインシティ
- ㈱東京交通会館
- ㈱北菱シティサービス
- 有電ビル管理㈱
- 東京ガレージ㈱
- 丸の内熱供給㈱
- 池袋地域冷暖房㈱
- 丸の内ダイレクトアクセス㈱
- オー・エー・ピー熱供給㈱
- みなとみらい二十一熱供給㈱

- 三菱地所リテールマネジメント㈱
- 三菱地所・サイモン㈱
- ㈱横浜スカイビル
- ㈱東京流通センター

- 三菱地所レジデンス㈱
- ㈱メックecoライフ
- 三菱地所コミュニティホールディングス㈱
- 三菱地所コミュニティ㈱
- 三菱地所ホーム㈱
- ㈱三菱地所住宅加工センター
- 東日本開発㈱
- 三菱地所ハウスネット㈱
- ㈱泉パークタウンサービス
- ㈱メックアーバンリゾート東北
- ㈱三菱栄ライフサービス
- プライムトラス㈱
- 佐倉ゴルフ開発㈱
- ※Premium Residence社(タイ)

- ロックフェラーグループインターナショナル社
- 三菱地所ニューヨーク社
- 三菱地所ロンドン社
- 三菱地所アジア社
- ※三菱地所(上海)投資諮詢有限公司

- 三菱地所投資顧問㈱
- ジャパンリアルエステイトアセットマネジメント㈱
- T A Realty 社
- Europa Capital 社
- Pan Asia Realty Advisors 社

- ㈱ロイヤルパークホテルズ&リゾート
- ㈱横浜ロイヤルパークホテル
- ㈱東北ロイヤルパークホテル
- ㈱ロイヤルパークホテル
- ㈱丸の内ホテル
- ※高松空港㈱

- 設計監理事業グループ**
- ㈱三菱地所設計
 - ㈱メック・デザイン・インターナショナル
 - ※三菱地所設計諮詢(上海)有限公司
 - ※三菱地所設計アジア社

- 不動産サービス事業グループ**
- 三菱地所リアルエステートサービス㈱

- その他の事業**
- ㈱メック・ヒューマンリソース
 - メック情報開発㈱
 - 京業土地開発㈱